

ソフトサーバー CI-6648WE

取扱説明書



警告



よく読む

日世フリーザーを安全に正しくお使いいただくために、ご使用になるまえにこの取扱説明書をよくお読みになり、十分理解してください。

- このたびは日世フリーザーをお買い上げいただき、まことにありがとうございます。
- この取扱説明書をよくお読みのうえ、正しく安全にお使いください。
- お読みになったあとは、いつでもご覧になれるよう、大切に保管してください。
- 保証書は必ずお買い上げ日、販売店などの記入を確かめてから、大切に保管してください。

もくじ

● お使いになるまえに（ご使用まえ）

・安全上のご注意	2
・設置時のご注意	3
・電気接続上のご注意	4
・給排水接続上のご注意	5
・ソフトクリームの衛生	6
・ソフトクリーム製造のながれ	9
・お使いになるまえに	10
・各部のなまえ	12
・操作部のなまえとはたらき	14
・設定について	18
・殺菌予告・分解洗浄予告およびロックモードについて	21

● 使いかた（ソフトクリームのつくりかた）

・部品の洗浄のしかた	22
・部品の組みたてかた	24
・はじめてお使いになるとき	26
・毎日の作業	
・始業時	36
・営業中	38
・終業時	44
・1週間に1度の作業	47

● お手入れ



・お手入れのしかた	55
・外装のお手入れ	56
・消耗部品・定期交換部品	56
・消耗部品<ゴム部品>	57

● こまったとき（その他の情報）

・故障かな？と思ったら（修理を依頼されるまえに）	58
・こんなときは	64
・仕様	68
・長期間お使いにならないとき	70
・転居・贈答・廃棄について	71
・保証とサービスについて	71
・お客様の個人情報に関するお取り扱いについて	72
・免責事項について	72
・フロン排出抑制法に関するお知らせ	73

◆この商品を安全に正しく使用していただくために、お使いになる前に「安全上のご注意」をよくお読みになり十分に理解してください。

ここに示した注意事項は、安全に関する重大な内容を記載していますので、必ず守ってください。表示の意味は次のようになっています。




 警告	誤った取り扱いをすると、人が死亡または重傷 ^(※1) を負う可能性が想定される内容を示します。
 注意	誤った取り扱いをすると、人が軽傷 ^(※2) を負ったり、物的損害 ^(※3) の発生が想定される内容を示します。

※1：重傷とは、失明やけが、やけど（高温、低温）、感電、骨折、中毒などで、後遺症として残るもの、および治療に入院や長期の通院を要するものをさします。

※2：軽傷とは、治療に入院や長期の通院を要さないけが、やけど、感電などをさします。

※3：物的損害とは、家屋、家財および家畜、ペットにかかわる拡大損害をさします。

■図記号の例

 感電注意	△は、注意（警告を含む）を示します。 具体的な注意内容は、△の近くや中に文章や絵で示します。 左図の場合は「感電注意」を示します。
 分解禁止	⊘は、禁止（してはいけないこと）を示します。 具体的な禁止内容は、⊘の近くや中に文章や絵で示します。 左図の場合は「分解禁止」を示します。
 アース（接地）する	●は、指示する行為の強制（必ずすること）を示します。 具体的な指示内容は、●の近くや中に文章や絵で示します。 左図の場合は「アース（接地）する」を示します。

設置時のご注意

必ずお守りください

警告



据え付けは専門の業者に依頼すること

業者に依頼する

正しい据え付けをしないと、本機が転倒する原因になります。



質量に十分に耐えられる場所に水平に設置すること

水平に据え付ける

転倒・騒音・振動の原因になります。



禁止

湿気の多い場所や、水のかかりやすい場所で使用しないこと

漏電・感電・表示パネルの故障の原因になります。



禁止

屋外で使用しないこと

雨水などにより漏電・感電の原因になります。



禁止

周囲の雰囲気により銅配管などに悪影響を与える場所には設置しないこと

塩分、腐食ガスなどの影響で、本機内部が腐食し、故障の原因になります。



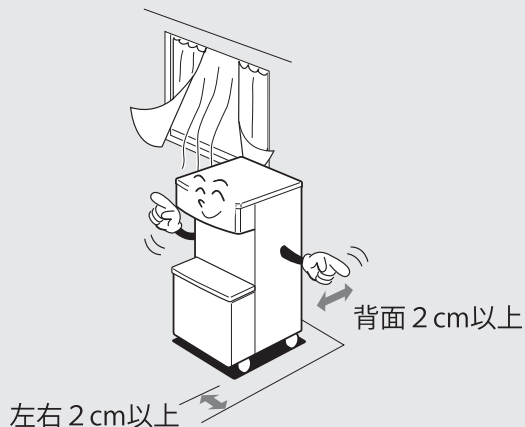
禁止

電磁波や高周波を発生する機器の近くでは使用しないこと

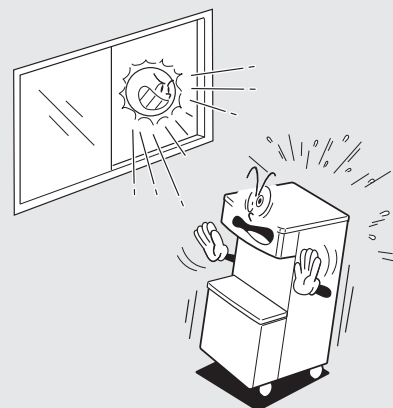
ノイズ発生による誤動作の原因になります。

お願い

- 風通しのよいところに据え付けてください。
- 左右・背面は必ず2 cm以上の空間をあけてください。



- 直射日光や発熱器具のそばに据え付けしないでください。
- 機械周囲温度5~35°Cの範囲で使用してください。



電気接続上のご注意

必ずお守りください

警告



アース(接地)する

電気工事店に依頼して、アース（接地）すること

故障や漏電のときに、感電の原因になります。

※アースは電気工事士によるD種接地工事が必要です。



200V20A

電源は3相200Vで、定格電流20Aの高速形漏電遮断器（感度電流30mA）に接続した専用コンセントを、単独で使用する

こと
他の器具と併用すると、火災の原因になります。



引掛け状態にする

電源プラグは、根元まで差し込んで右へまわし、必ず引掛け状態にすること

感電・火災の原因になります。



ホコリを取り除く

電源プラグに付いたホコリは、定期的に取り除くこと

感電・火災の原因になります。



禁止

電源プラグを抜くときは、必ずプラグ本体を持って行き、電源コード、プラグを破損するようなことはしないこと

感電・火災の原因になります。



ぬれ手禁止

電源プラグの抜き差しは、ぬれた手でやらないこと

感電の原因になります。



禁止

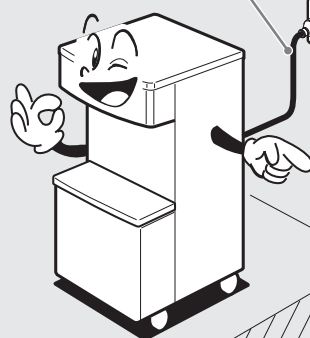
電源コードを傷つけたり、加工したり、たばねたり、引っ張ったり、無理に曲げたり、ねじったりしないこと

電源コードが破損し、感電・火災の原因になります。

お願い

アース（接地）工事および漏電遮断器の取り付けは、電気工事店に依頼してください。工事が不完全ですと、感電・火災の原因になります。

プラグ付き電源コード



高速形漏電遮断器
(3相 200V 20A)

コンセント
(接地 3 P 20 A 250 V 引掛式)

1.5m以上

アース (D種接地工事)

給排水接続上のご注意

必ずお守りください

⚠ 注意



水圧を守る

給水圧は、0.1～0.3MPaの範囲内で使用すること

高すぎると、接続部から水もれをおこし、周囲（家財など）を濡らす原因になります。低すぎると、水量不足による故障の原因になります。



連絡する

気温が0℃以下になるおそれがあるところに本機を据え付ける場合は、お買い上げの販売店またはサービス会社に連絡すること

凍結により、水もれおよび故障の原因になります。

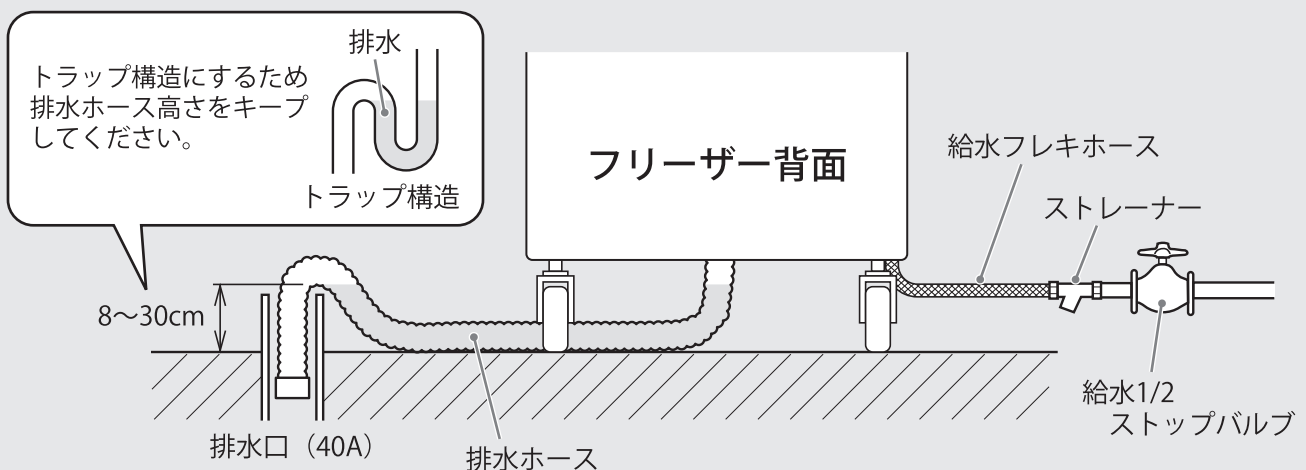
お願い

- フリーザーの洗浄用に、飲用に適した水道水を供給してください。
- 給水1/2（15A）ストップバルブを、フリーザーの近くで操作しやすい場所に設けてください。
- 給水ホースは、付属の給水フレキホースを使用してください。
- 付属のストレーナーを必ずつけてください。

万一水道管内のゴミがフリーザー内に入ると故障の原因になります。

- 排水ホースは、ホース高さを8～30cmの高さに設置してください。（トラップ構造の設置）排水口からおい戻りのおそれがあります。また、ホース高さが30cmをこえる場合や二重にトラップ構造をとる場合は、スムーズに排水できず、フリーザーから排水があふれるおそれがあります。お買い上げの販売店またはサービス会社にご連絡ください。

- 排水ホースは、折れなどないように注意してください。故障の原因になります。
- 閉店後、気温が0℃以下になるおそれがあるところにフリーザーを据え付ける場合は、お買い上げの販売店またはサービス会社にご連絡ください。



水抜きについて

このフリーザーを0℃以下になるところに長期間保管する場合は、フリーザー内部の冷却水が凍結し冷凍回路が故障することがあります。このような場合は、水抜き作業を行ってから保管する必要がありますので、お買い上げの販売店またはサービス会社にご連絡ください。

警告



衛生的な原料
ミックスを使用する

衛生的な原料ミックスを使用すること
健康障害の原因になります。



禁止

一度取り出したソフトクリームや原料ミックスをミックスタンクに戻さないこと
健康障害や品質低下の原因になります。



洗浄・殺菌する

毎日の殺菌および1週間に1度の分解洗浄は必ず行うこと
健康障害や品質低下の原因になります。



清潔に

本機を取り扱う人は、手・指をきれいに洗い、清潔な服装で行うこと
健康障害の原因になります。

食品衛生法に基づき、アイスクリーム類は「乳及び乳製品の成分規格等に関する省令（乳等省令）」において、氷菓は「食品、添加物等の規格基準」において、それぞれ細菌規格が定められており、ソフトクリームはこれらに準拠しています。原料ミックスの乳脂肪分、乳固形分により異なりますので、ご使用の原料ミックスに合わせてご確認ください。

乳及び乳製品の成分規格等に関する省令

種 類 別	乳固形分	うち乳脂肪分	細菌数 ^{※1} (/g)	大腸菌群	
アイスクリーム類	アイスクリーム	15.0%以上	8.0%以上	100,000以下	陰性
	アイスマルク	10.0%以上	3.0%以上	50,000以下	陰性
	ラクトアイス	3.0%以上	—	50,000以下	陰性
発酵乳	無脂乳固形分 8.0%以上	—	乳酸菌数 ^{※2} または 酵母数1,000万以上 (/ml)	陰性	

※1 発酵乳または乳酸菌飲料を原料として使用したものは細菌数に乳酸菌数および酵母数を含まない。

※2 発酵させた後に75℃以上15分間加熱するか、またはこれと同等以上の殺菌効果を有する方法で殺菌したものはこの限りではない。

食品、添加物等の規格基準

種 類 別	乳固形分	うち乳脂肪分	細菌数 (/ml)	大腸菌群
氷 菓	—	—	10,000以下	陰性

日世フリーザーは、衛生面に十分配慮したさまざまな機能を備えています。

- アイスクリーム類や氷菓の製造基準である68℃30分間と同等の加熱殺菌ができる機能を備えています。
- 予告・警告機能により、加熱殺菌や分解洗浄時刻のお知らせを行います（設定が必要です）。また、実施していない場合は、販売できないロック機能により、衛生面で重要な作業ミスを防止できます。
- 履歴機能により、過去の加熱殺菌・分解洗浄の実施状況や不具合発生状況を確認することができます。

これらの機能が正しく作動されるよう、この取扱説明書の内容をよくご理解いただきお取り扱いいただきますようお願いいたします。

衛生面での重要ポイント

ソフトクリームについても「HACCPの考え方を取り入れた衛生管理」を行うことが必要です。
※厚生労働省ホームページに掲載されている業種別手引書を参考に取り組んでください。

加熱殺菌完了の確認

営業開始前に、表示パネルに「殺菌完了 保冷中」が表示され、左右の殺菌完了ランプと殺菌ランプが点灯、左右の製造ランプが点滅した、加熱殺菌完了の保冷状態であることを確認してください。

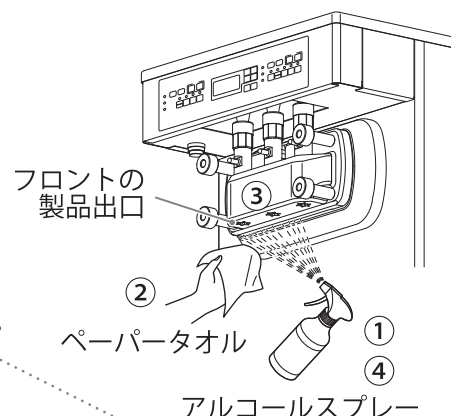
加熱殺菌完了（保冷状態）



フロント製品出口

フロントの製品出口に付着している原料ミックスのふき取りとアルコールスプレーによる殺菌を十分に実施してください。

- ① フロントの製品出口とペーパータオルに、アルコールを3～5回吹きつけてください。
- ② ペーパータオルで、フロントの製品出口に付着した原料ミックスをふき取ってください。
- ③ 製品出口にふき残しが無いことを目視で確認してください。
ふき残しがある場合は、①から作業をやり直してください。
- ④ フロントの製品出口に、再度アルコールを3～5回吹きつけてください。

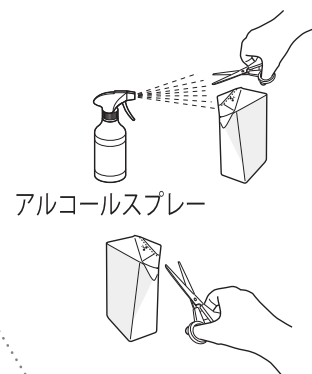


フリーザー本体

- 1週間に1度は、必ず分解洗浄を実施してください。
そのときフリーザーから取り出した原料ミックスは再使用しないでください。
- フリーザー本体は殺菌液では殺菌できません。
分解洗浄後、新しい原料ミックスを仕込み、必ず **殺菌** スイッチを押して加熱殺菌してください。

原料ミックス

細菌汚染や異物混入のないように原料ミックスパックを開封してください。
原料ミックスパックの開封部分とハサミにアルコールを吹きつけて殺菌してください。
ホコリなどで汚れている場合は、アルコールを吹きつけたペーパータオルで原料ミックスパックの開封部分とハサミをふき取ってください。



エラー発生の有無確認

ソフトクリームの衛生管理は、フリーザーが正常に稼働していることが大切です。営業中、表示パネルにエラーが表示されたり、固まらないなど異常があったりした場合は、取扱説明書に従い対応してください。

ソフトクリームの衛生(つづき)

衛生面での重要ポイント

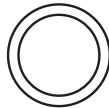
消耗部品

(⇒P.56)

- パッキンは、摩耗や傷により"ソフトクリームがもれる""殺菌不良"などの不調の原因になりますので、交換時期6ヶ月を目安として、定期的に新しいものと交換してください。
交換時期ではなくても、傷などがある場合はその都度新しいものと交換してください。



ミックスバルブOリング



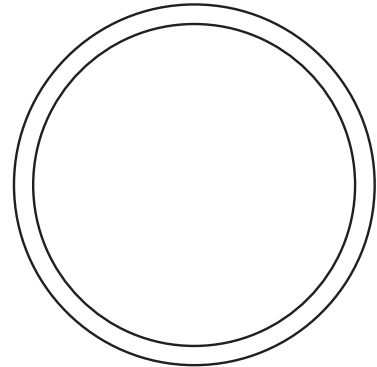
プランジャーOリング



プランジャー角リング



プランジャーHリング

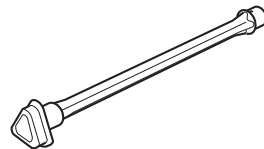


フロントOリング

- ブレード、センターバーが摩耗すると"ソフトクリームがやわらかい"などの不調の原因になりますので、交換時期6ヶ月を目安として、定期的に新しいものと交換してください。
交換時期ではなくても、摩耗がはげしい場合はその都度新しいものと交換してください。



ブレード



センターバー

- 洗浄ブラシの毛が摩耗したり、抜けたりすると"洗浄不良""異物混入"などの原因になりますので、その都度新しいものと交換してください。



洗浄ブラシ (小)

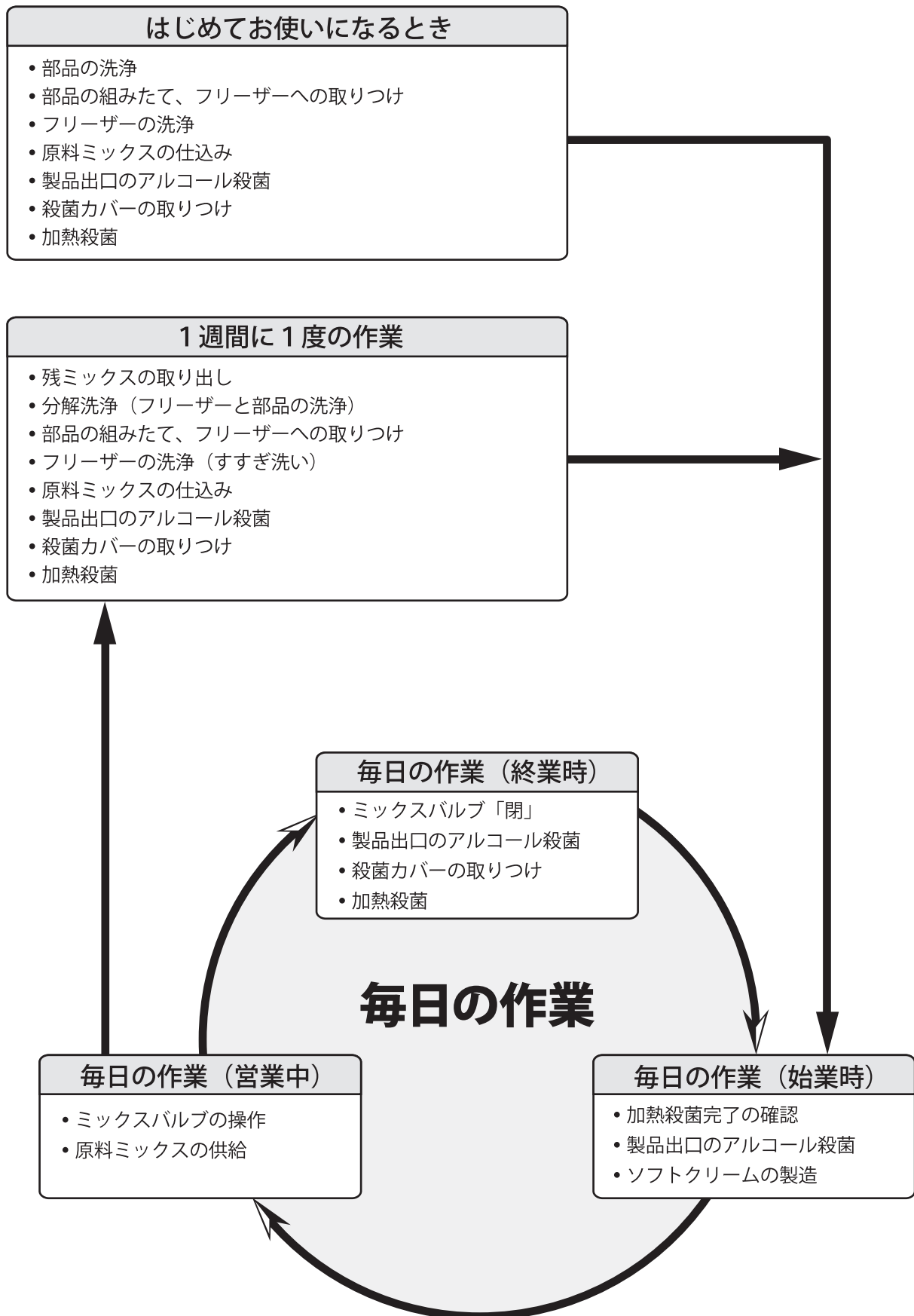


洗浄ブラシ (中)



洗浄ブラシ (大)

ソフトクリーム製造のながれ



警告



禁止

お買い上げの販売店またはサービス会社の指導なく試運転しないこと
故障およびけがの原因になります。



分解禁止

お買い上げの販売店またはサービス会社以外、分解・修理・改造しないこと
発火や異常作動のおそれがあり、けがの原因になります。



換気する

都市ガスなどのガスもれがあったときは、本機や漏電遮断器には手を触れず、
窓を開けて換気をよくすること

引火爆発による火災や、やけどの原因になります。



使用禁止

可燃性のスプレーや薬品を近くで使わないこと
引火して火災の原因になります。



禁止

本機の上に乗ったり、ぶらさがったり、重いものを置かないこと
けがの原因になります。



挿入禁止

空気の吸入口や吹出口に指や棒などを入れないこと
内部で高速回転している部品がありますので、けがや故障の原因になります。



ぬれ手禁止

ぬれた手で電気部品には触れないこと、また、電源スイッチ操作をしないこと
感電の原因になります。



禁止

ミックスタンクから水をあふれさせないこと
本機内に水が入り、漏電・感電の原因になります。



挿入禁止

原料ミックス供給口に指などを突っ込まないこと
けがや故障の原因になります。



挿入禁止

フロントの製品出口に指などを入れないこと
けがの原因になります。

警告



禁止

ソフトクリーム用原料ミックス以外は使用しないこと
故障や事故の原因になります。



接触禁止

加熱殺菌中はタンクカバー、フットペダル、フロント部分には触れないこと
高温の原料ミックスがこぼれ、やけどの原因になります。



電源プラグを
抜く

本機の異常や故障のときは、電源スイッチをOFF後、電源プラグを抜き、
運転を中止すること

異常のまま運転を続けると、感電・火災の原因になります。

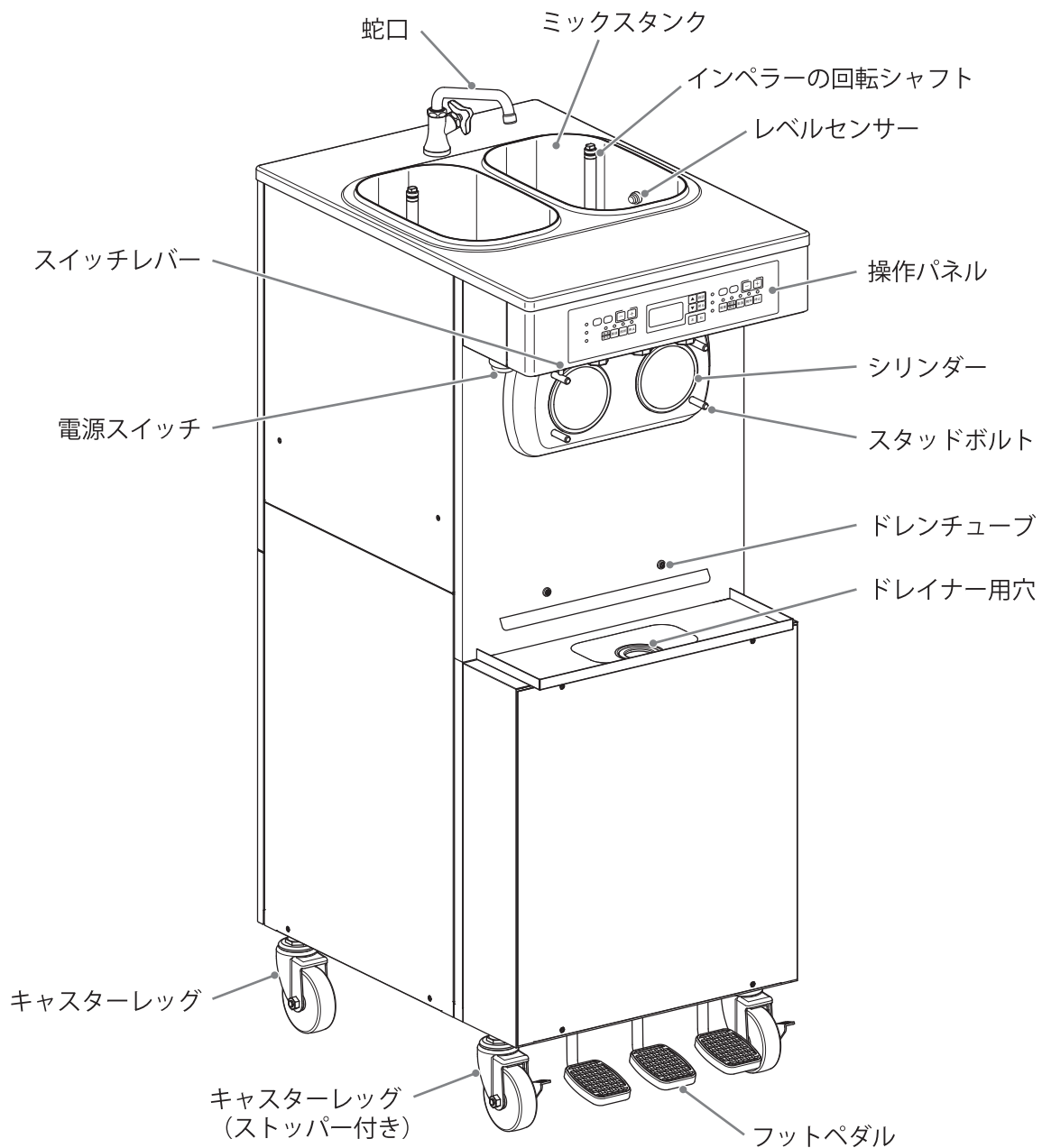


連絡する

運転中、漏電遮断器がOFFに作動した場合は、お買い上げの販売店または
サービス会社に連絡すること

無理に漏電遮断器をONにすると、感電・火災の原因になります。

各部のなまえ

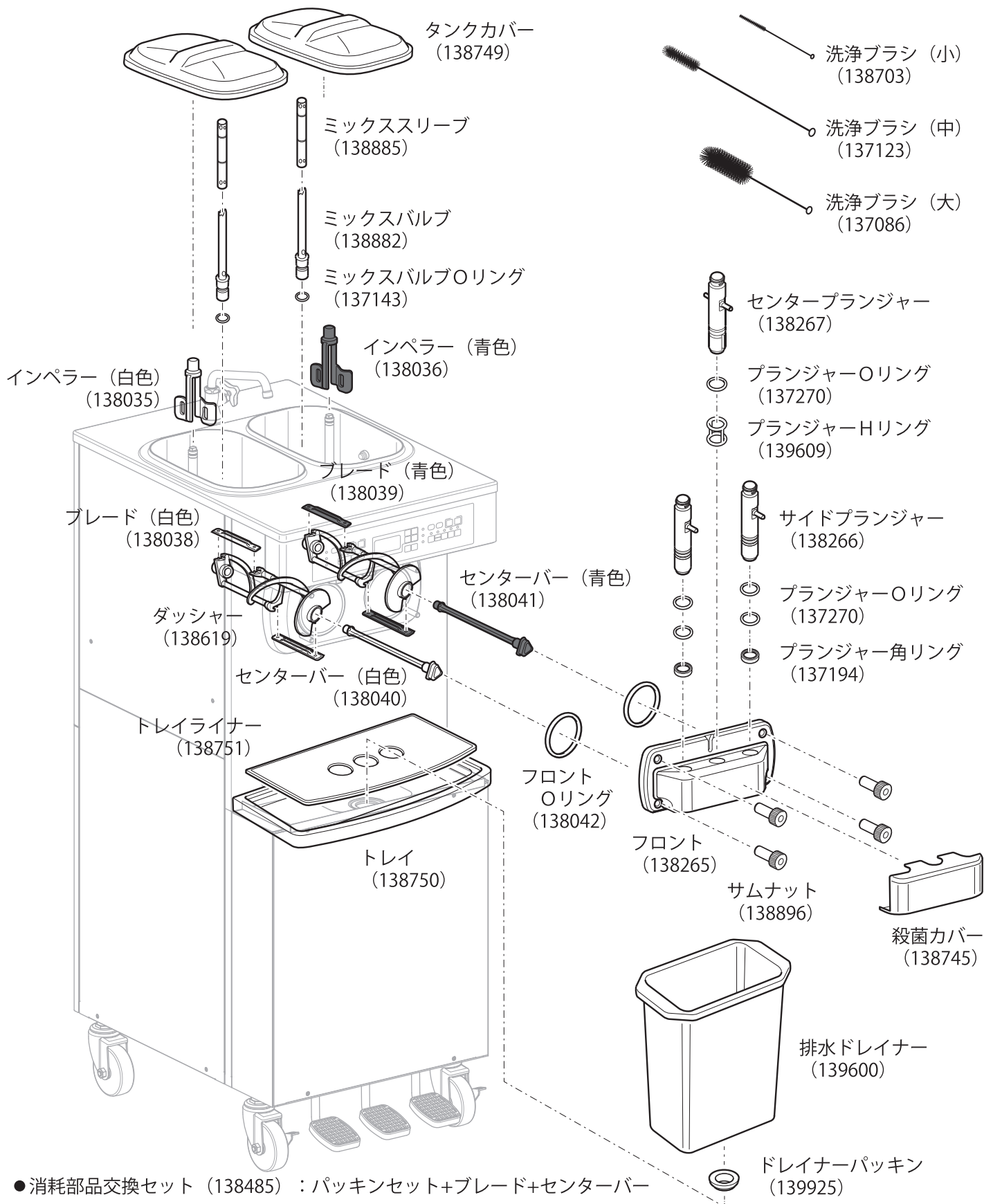


予備部品

- フロントOリング …………… (2)
- プランジャーOリング …………… (5)
- プランジャー角リング …………… (2)
- プランジャーHリング …………… (1)
- ミックスバルブOリング …………… (2)
- ブレード (白色・青色) …………… (各2)
- センターバー (白色・青色) …………… (各1)

付属部品

- 洗浄ブラシ (小) …………… (1)
- 洗浄ブラシ (中) …………… (1)
- 洗浄ブラシ (大) …………… (1)
- ニューハynes …………… (1)
- アルコールスプレー …………… (1)



- 消耗部品交換セット (138485) : パッキンセット+ブレード+センターバー
 - パッキンセット (138893) ● ブラシセット (138943)
- ※詳しくは、「56ページ」 「消耗部品・定期交換部品」をご覧ください。
- 排水ドレイナーセット (139601) : 排水ドレイナー+ドレイナーパッキン

() 内は部品コードです。

部品のご注文はお買い上げの販売店またはサービス会社にご連絡ください。

操作部のなまえとはたらき

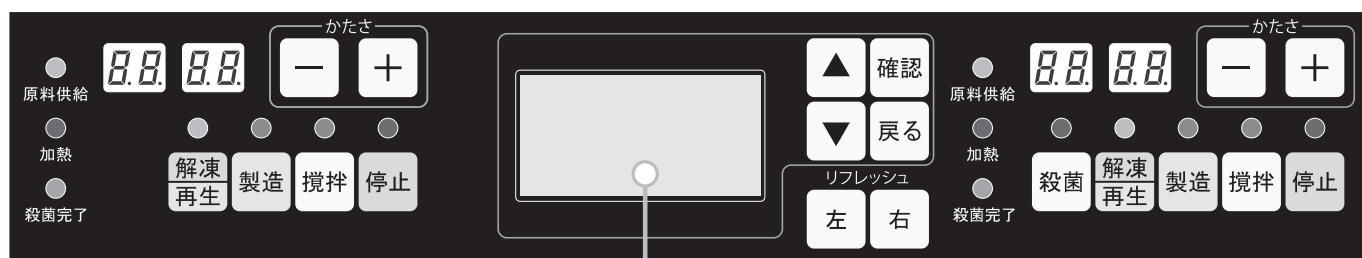
操作パネル

- スイッチ操作は、**停止** スイッチと **確認** **戻る** **▲** **▼** スイッチ以外は0.5秒以上押してください。
誤動作を防ぐため、触れただけでは作動しません。
- 各スイッチの切り換えは、一旦 **停止** スイッチを押してから行ってください。
(加熱殺菌完了(保冷状態)からの製造操作時を除く)
- **セーフティ機能**：安全面から、フロントセットを取りつけていない状態での各スイッチ操作はできません。
(一部の設定変更操作を除く)

デジタル表示
フリーザーの状態を示しています。
※詳しくは、「15ページ」をご覧ください。



[-] [+] スイッチ
ソフトクリームの硬さを調節します。
※詳しくは、「17ページ」をご覧ください。



表示パネル

フリーザーの状態を表示します。
何も表示されない場合もあります。



確認 **戻る** **▲** **▼** スイッチ
設定を変更するときなどに使用します。



リフレッシュスイッチ
製造時のソフトクリームを取り出す前に押すと、溶けたソフトクリームの飛び散りを軽減します。
※詳しくは、「41ページ」をご覧ください。



殺菌スイッチ
ソフトクリームを加熱殺菌します。

解凍/再生スイッチ
・停止時に押すと、ソフトクリームを解凍します。
・製造時に押すと、ソフトクリームを再生します。
※詳しくは、「42ページ」をご覧ください。

製造スイッチ
ソフトクリームをつくります。

攪拌スイッチ
ダッシャーを回転させシリンダー内を攪拌します。
3秒ON/3秒OFFの動作を3回繰り返して、自動停止します。

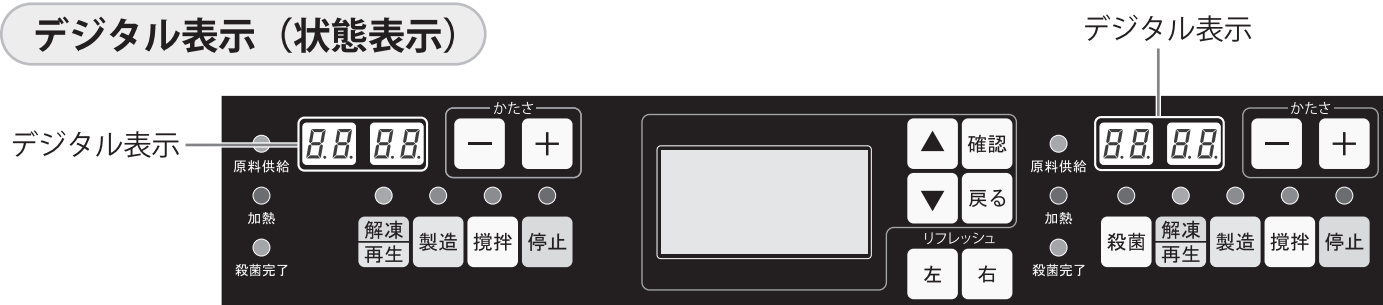
停止スイッチ
行っている動作を停止します。
※停止直後は、次の操作を受け付ける準備が整うまで、8秒間ランプが点滅し、次の操作を受け付けません。ランプが点灯し、デジタル表示が"OFF"になってから次の操作を行ってください。
加熱殺菌中に停止スイッチを押した際は、90秒間受け付けません。



※フリーザーに何らかの不具合が発生し停止した際もランプが点滅します。

- **原料供給ランプ**
ミックスタンク内原料ミックスが少なくなったときに点滅します。
- **加熱ランプ**
加熱殺菌中は点灯します。解凍中および再生の加熱中は点滅します。
- **殺菌完了ランプ**
加熱殺菌が完了し保冷状態になったときに点灯します。
このランプが点灯していないときは、原料ミックスが加熱殺菌されていない可能性がありますので、原料ミックスを廃棄してフリーザーを分解洗浄してからお使いください。

デジタル表示 (状態表示)



表示	内容
「停止」 	フリーザーが停止の状態であることを示します。 フロントセットを取りつけていない状態で電源スイッチをONにすると点滅表示されます。点滅表示中は各スイッチ操作を受け付けません。(一部の設定変更操作を除く)
「攪拌」 	フリーザーが攪拌中であることを示します。 シリンダー内のダッシャーが、3秒ON/3秒OFFの動作を3回繰り返し、自動停止します。左図は、攪拌動作の残回数3回を示します。
「製造」 	フリーザーが製造の状態であることを示します。 右側の数字は設定値、左側の数字は現在のソフトクリームの状態をあらわしています。始業時は、左側が…→2.6→2.7→…と進み、右側の数字になるとソフトクリームのできあがりです。左側は『--』と表示されます。 できあがり後、左側の数字は刻々と変化していますが、『--』または、右側の数字に近いほど良いソフトクリームが取り出せますので、硬さの目安にしてください。
	シリンダー内の原料不足によるソフトクリームの冷えすぎであることを示します。 ミックスバルブが「適正穴」の位置になっているか、ミックスタンク内の原料ミックスが少なくなっていないか確認してください。
「解凍」 	フリーザーが解凍中であることを示します。 左側に解凍残時間(分)が表示されます。 左図は、解凍残時間10分を示します。
「再生」 	フリーザーが『再生』の解凍中であることを示します。 表示が時計回りに回転移動します。 ※「『再生』の使いかた」について詳しくは、「42ページ」をご覧ください。
「殺菌」 	フリーザーが加熱殺菌の状態であることを示します。 左側が00→01→…と進み、07になると殺菌完了ランプが点灯し、加熱殺菌完了となります。左側が07になると、次に製品をつくるまで保冷運転を行います。

操作部のなまえとはたらき(つづき)

表示パネル

フリーザーの状態を表示します。

表示例は以下の通りです。



NISSEI

『初期化中画面』

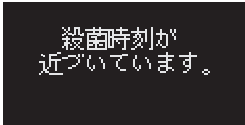
電源スイッチをOFFからONにすると、表示パネルに「NISSEI」が表示され、初期化中であることを示します。停止ランプが点滅します。



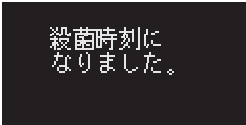
分解洗浄
検知中

『初期画面』

フロントセットが取り付けられていない状態で電源スイッチがONであることを示します。「分解洗浄 検知中」が表示パネルに表示されます。デジタル表示に"OFF"が点滅表示されます。操作スイッチの各ランプは消灯しています。

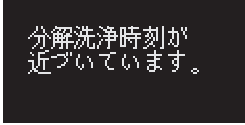


殺菌時刻が
近づいています。

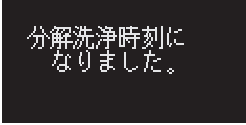


殺菌時刻に
なりました。

「毎日の加熱殺菌」または「1週間に1度の分解洗浄」の予定時刻の1時間前から、これらの作業を促すお知らせが順次表示されます。



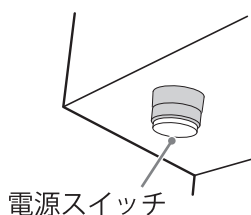
分解洗浄時刻が
近づいています。



分解洗浄時刻に
なりました。

電源スイッチ

スイッチをONにすると表示パネルに『初期化中画面』が表示されます。



スイッチをOFF後、再びONする場合は、5秒以上待ってから行ってください。5秒未満のとき、正しく電源が入らないことがあります。

約30秒待っても表示パネルに何も表示されないときは電源スイッチを一旦OFFにしてから5秒後再度ONにしてください。

不具合発生時など特別な場合を除き、この電源スイッチは切らずにONのままご使用ください。

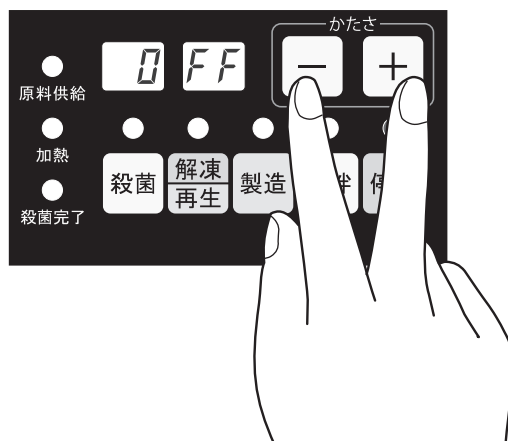
硬さ調節のしかた

ソフトクリームが硬い、やわらかいなどで硬さを調節したい場合は、下記の操作を行ってください。

※お買い上げ時の初期設定は「2.9」で、調節範囲は1.2～3.3です。

※設定中に10秒間無操作の状態がつづく、キャンセルされます。

※硬さ調節は、停止ランプ点灯時以外は設定できません。



- 1** [-] [+] スイッチを同時に0.5秒以上押してください。

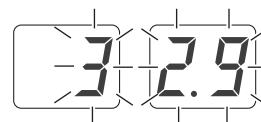
デジタル表示が図のように点滅表示されます。



- 2** 表示点滅中に [-] [+] スイッチで硬さを調節してください。

一度に調節できる範囲は+5 ([+] : 硬い) ~ -5 ([-] : やわらかい) で、左側に表示されます。

図は+3に調節したことを示します。



- 3** 調節後10秒経過しますと、「2」で調節した+3は、+1の数字が0.05で計算され、図のように2.9に+3×0.05=+0.15が加算された数字3.05が右側に点灯表示されます。



- 4** さらに2秒後、「OFF」の表示となり硬さ調節は終了します。



お願い

必要以上に調節しますと、ソフトクリームが“固まりすぎて出てこない”“やわらかくて盛れない”などの状態になることがありますので、注意してください。

設定について

「殺菌」および「分解洗浄」の予告/警告機能について

本機は衛生面の配慮から、「毎日の加熱殺菌」と「1週間に1度の分解洗浄」の予告機能と、予定時刻を経過した場合の警告機能を搭載しております。

この機能を正しく動作させるためには、「殺菌時刻」と「分解洗浄曜日」を予め設定しておく必要があります。

お知らせ

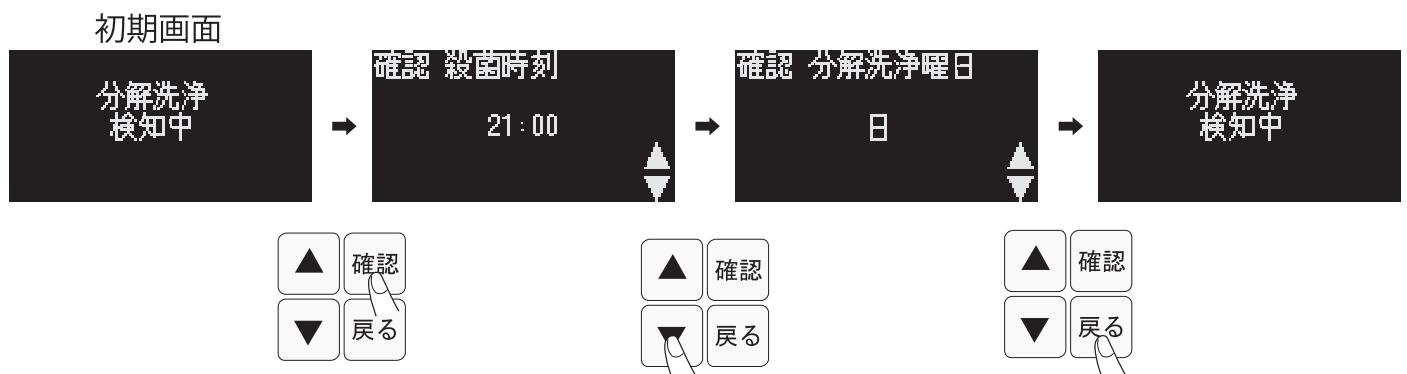
「殺菌時刻」および「分解洗浄曜日」は、本機設置試運転時に設定します。

尚、これらの設定を変更する必要があるときは、「19ページ」をご参照ください。

または、お買い上げの販売店またはサービス会社にご相談ください。

はじめてお使いになるときなどフロントセットが取り付けられていない状態で、フリーザーの電源スイッチをONにしたとき、表示パネルには「初期画面」が表示されます。

この状態で **確認** スイッチおよび **▲** **▼** を押すと「殺菌時刻」および「分解洗浄曜日」を確認または変更することができます。確認または変更後 **戻る** スイッチを押すと元の表示に戻ります。また、30秒間無操作の状態がつづくとき、表示パネルは元の表示に戻ります。



「殺菌時刻」

毎日の加熱殺菌の予定時刻を設定します。

予定時刻の1時間前から、加熱殺菌を促すお知らせが表示パネルに順次表示されます。(→P.21)

※お買い上げ時の初期設定は、「21:00 (21時00分)」です。



「分解洗浄曜日」

1週間に1度の分解洗浄曜日を設定します。

分解洗浄予定時刻は、殺菌予定時刻が自動的に設定されます。

分解洗浄日の分解洗浄予定時刻の1時間前から、分解洗浄を促すお知らせが表示パネルに順次表示されます。(→P.21)

※お買い上げ時の初期設定は、「日 (日曜日)」です。



「殺菌時刻」と「分解洗浄曜日」の変更方法

※設定中に 30 秒間無操作の状態がつづくとき、キャンセルされます。

① フロントセットが取り付けられていない状態（初期画面）で

確認 スイッチを押してください。

表示パネルの表示が変わり、「確認 殺菌時刻」画面が表示されます。

② 確認 スイッチを押してください。

「確認」から「設定」の画面に変わり、初期設定の「21:00」が反転表示になります。

③ または スイッチを押し、ご希望の時刻に合わせてください。

: 30分単位で進みます。

: 30分単位で戻ります。

右イラストは、「21:30」に変更しました。

④ スイッチを押すと、「設定」から「確認」の画面に変わり、ご希望の時刻が確定されます。

変更が完了しましたら スイッチを押し、「確認 分解洗浄曜日」画面に進んでください。

⑤ スイッチを押し、「分解洗浄曜日」の画面を「確認」から「設定」の画面に変えてください。初期設定の「日」が反転表示になります。

⑥ または スイッチを押し、ご希望の曜日に合わせてください。

: 1日単位で曜日が進みます。

: 1日単位で曜日が戻ります。

右イラストは、 スイッチを1回押して「月曜日」に変更しました。

⑦ スイッチを押すと、「設定」から「確認」の画面に変わり、ご希望の分解洗浄曜日が確定されます。

スイッチを押すと、元の初期画面に戻ります。

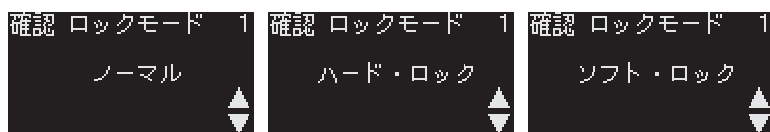


設定について(つづき)

フロントセットが取り付けられている状態で スイッチを押したのち スイッチを押すと、フリーザーの設定の確認または変更、水時短殺菌運転の実施、履歴の確認ができます。

「確認 ロックモード」

現在のロックモードを確認できます。 (⇒P.21)



「確認 次回殺菌」

次回の殺菌日時を確認できます。 (設定 ⇒P.19)



「確認 次回分解洗浄」

次回の分解洗浄日時、分解洗浄までの残日数を確認できます。 (設定 ⇒P.19)

殺菌時のみ表示



「確認 予約殺菌」 予約殺菌の設定を確認できます。

翌日が休日になり、毎日の加熱殺菌操作ができない場合に使用します。翌日(休日)の殺菌予定時刻になりましたら自動的に加熱殺菌を行う機能です。 (設定 ⇒P.64)



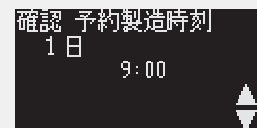
左右停止時のみ表示



「確認 予約製造」 予約製造の設定を確認できます。

「確認 予約製造時刻」 予約製造の時刻を確認できます。

1日予約製造: 翌日の設定時刻に、自動的に製造運転を行う機能です。
 毎日予約製造: 毎日設定時刻に、自動的に製造運転を行う機能です。
 ※使用をご希望の場合は、お買い上げの販売店またはサービス会社にご連絡ください。
 ※製造販売開始時は、フロント製品出口のアルコール殺菌の実施が必要です。

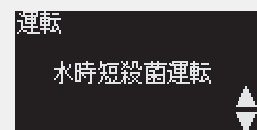


「運転 水時短殺菌運転」 水時短殺菌を行います。

分解洗浄後、通常は原料ミックスを用いて加熱殺菌をしますが、水道水を使って加熱殺菌をすることで製造販売復帰までの時間を短縮する機能です。

原料ミックスが入った状態では、水時短殺菌は行わないでください。

※使用をご希望の場合は、特別な手順が必要となりますので、お買い上げの販売店またはサービス会社にご連絡ください。



※通常の加熱殺菌は、原料ミックスを使用することでアイスクリーム類の製造基準に適合した殺菌条件で行う必要があります。一方 水時短殺菌はフリーザーの殺菌を目的とした水を使用した加熱殺菌方法で、その殺菌温度・時間は、分解洗浄された清潔な状態のフリーザーに対してしか殺菌効果がありません。
原料ミックスを使用した水時短殺菌は殺菌不良の原因となり、製品(ソフトクリーム)は法令違反となりますので行わないでください。

「確認 殺菌履歴」 (⇒P.65)

「確認 エラー履歴」 (⇒P.66)

「確認 取出し履歴」 (⇒P.67)

これらの履歴を確認できます。

左右停止時のみ表示



「ロック解除」「メンテナンス設定」

これらのメニューは、普段お客さまがご使用になることはありません。また、専用パスワードの入力が無ければ表示画面を進めることはできません。



殺菌予告・分解洗浄予告およびロックモードについて

「毎日の加熱殺菌」と「1週間に1度の分解洗浄」を励行していただくために、設定された予定時刻の1時間前から加熱殺菌および分解洗浄を促すお知らせが、表示パネルに順次表示されます。

※下記は殺菌予告画面の流れです。分解洗浄予告画面も同様の流れになります。

※「停止状態で60分以上放置」など、下記以外の理由でロックモードに入る場合もありますのでご注意ください。

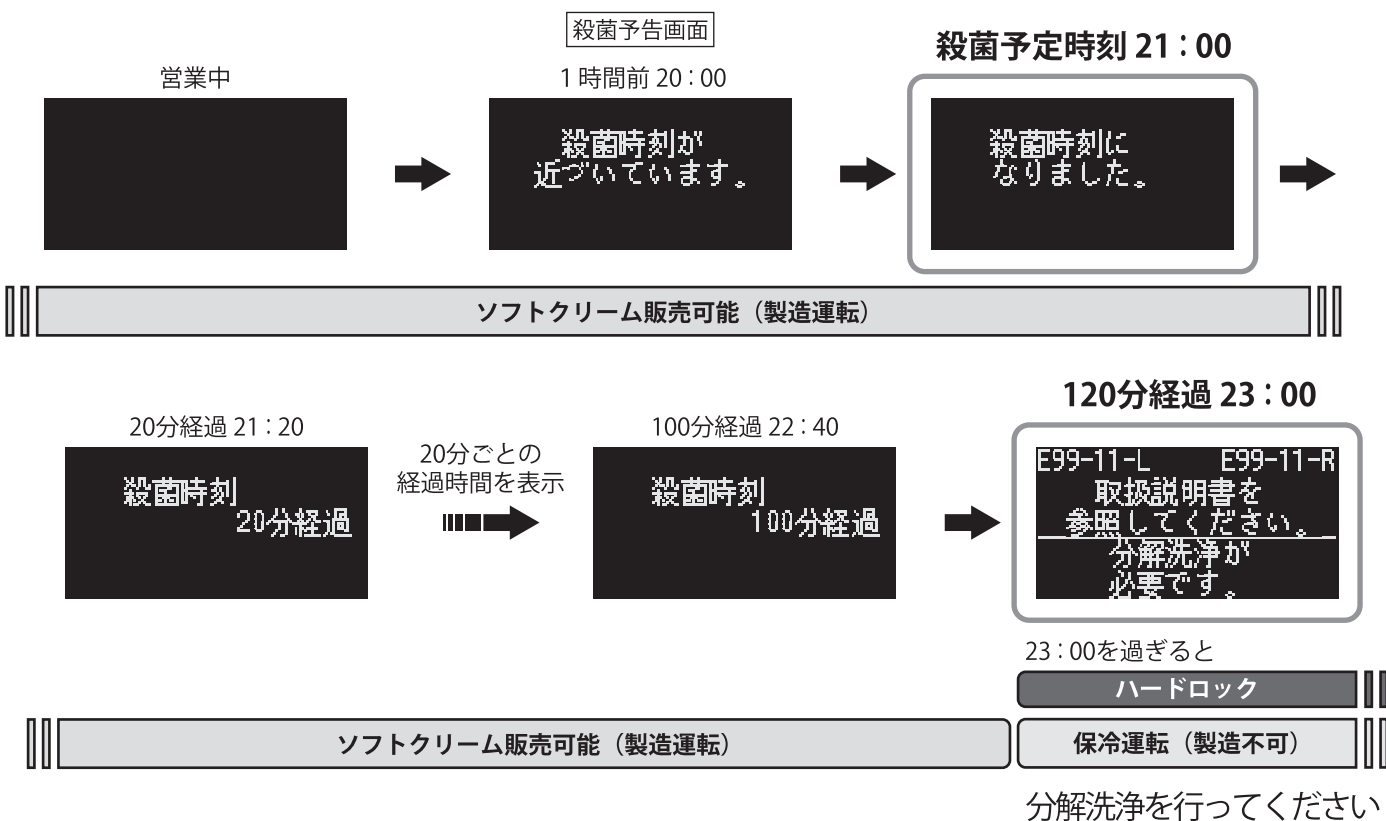
ハードロック <分解洗浄が必要な状態>

殺菌予定時刻から120分経過しますと「E99-11-L/R」エラー、分解洗浄予定時刻から120分経過しますと「E99-21-L/R」エラーが表示され、強制的に製造運転を中止し、自動的に保冷運転へ移行してソフトクリームの販売ができないハードロック状態になります。

分解洗浄が必要な状態ですので、分解洗浄を行ってください。

※分解洗浄を行うまで、製造運転はできません。

<殺菌予定時刻が「21:00」の場合>



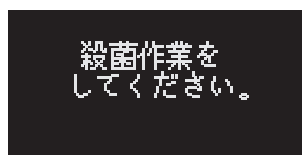
ソフトロック <加熱殺菌が必要な状態>

分解洗浄後にフロントセットを取りつけたときなどに、加熱殺菌を促すお知らせが表示パネルに表示され、ソフトロック状態になります。

加熱殺菌が必要な状態ですので、「加熱殺菌」の手順

(→P.34)に従い加熱殺菌を行ってください。

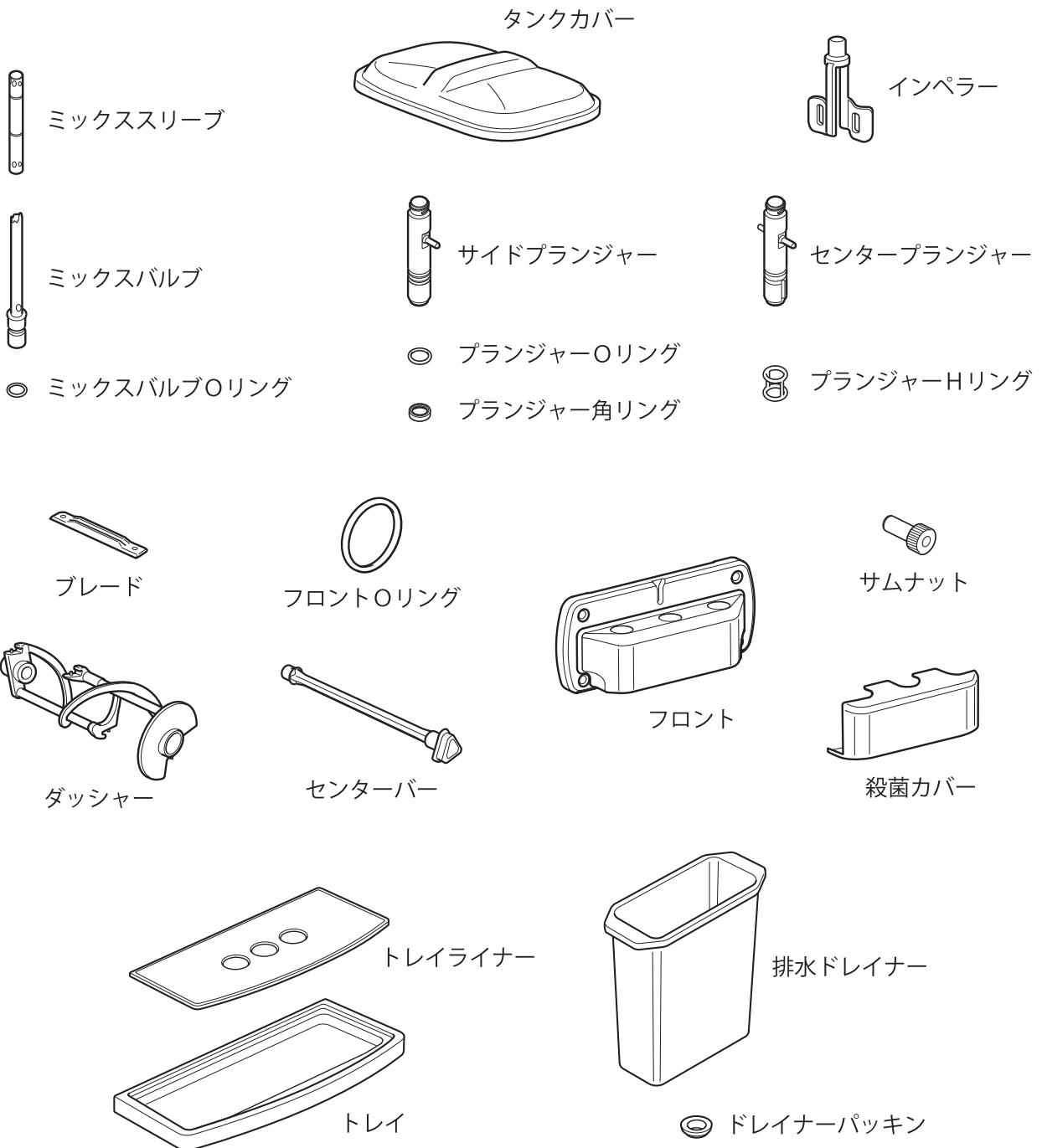
※加熱殺菌を行うまで、製造運転はできません。



部品の洗浄のしかた

はじめてお使いになるときや長期間休止後再使用されるときは、必ず部品を洗浄してからお使いください。

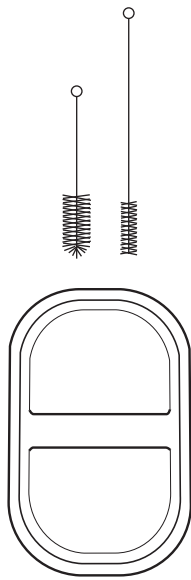
1 食品用洗剤と清潔なふきんなどで各部品を洗浄してください。



お願い

- 部品を傷つけないよう、また紛失しないように取り扱いってください。
- 樹脂部品は熱湯または食器洗浄機では洗わないでください。変形するおそれがあります。
- 部品は洗剤液または殺菌液の中に30分以上放置しないでください。変質するおそれがあります。

2 特に下記部品は付属の洗浄ブラシで洗浄してください。
またOリング溝なども洗浄ブラシで洗浄してください。



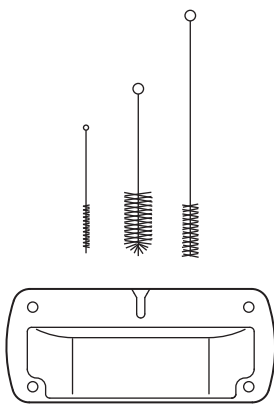
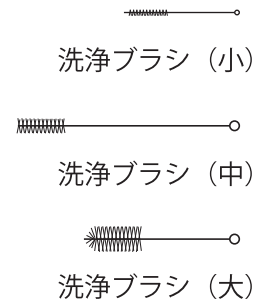
タンクカバー



ミックスバルブ ミックススリーブ



インペラー



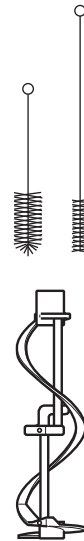
フロント



プランジャー



センターバー



ダッシャー



ブレード

お 願 い

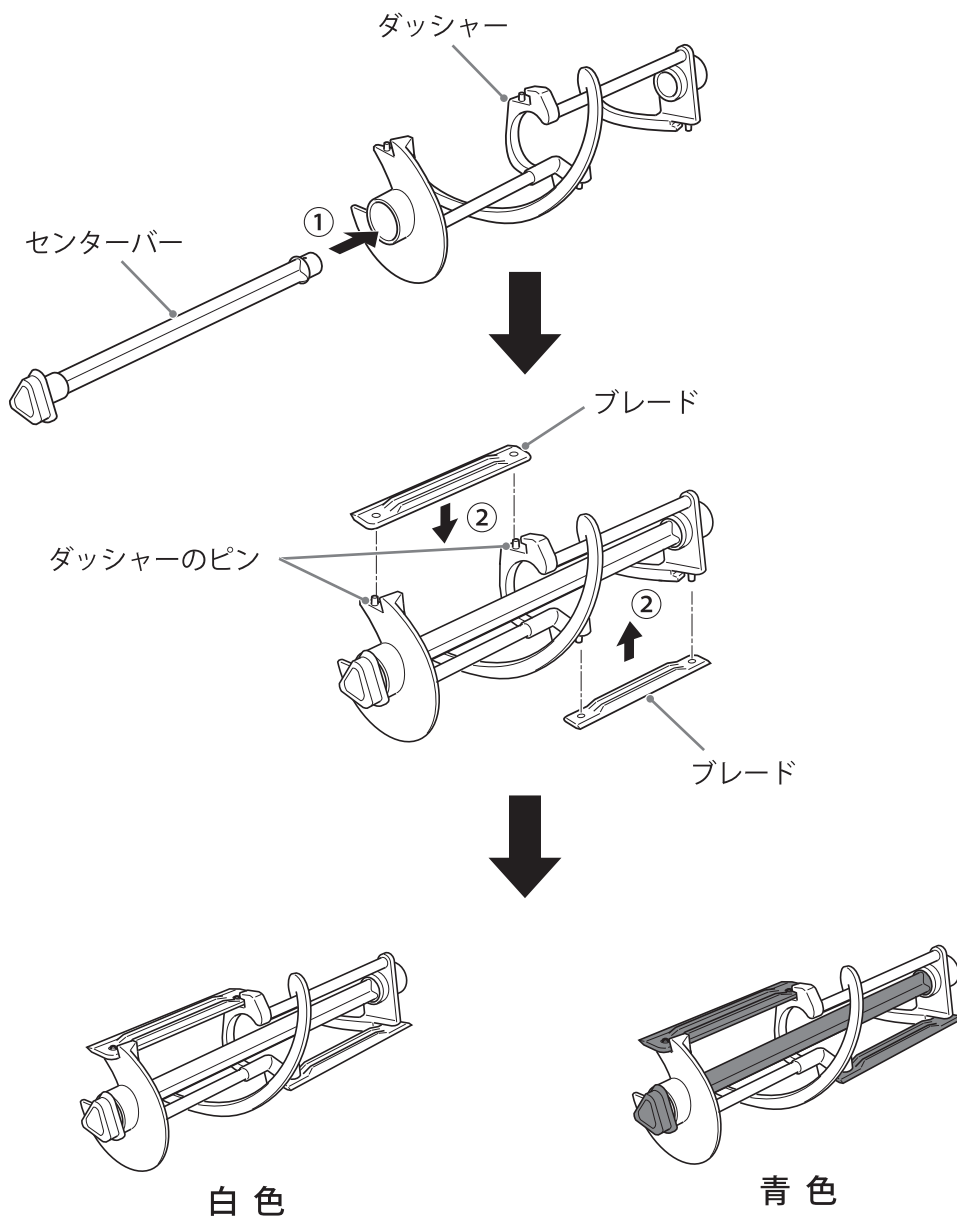
- 原料成分が残りやすい部品ですので洗浄ブラシでていねいに洗ってください。
- ブレードは鋭利ですので手を切らないように気をつけてください。
- インペラーは頭部内側も洗浄ブラシでていねいに洗ってください。

部品の組み立てかた

ダッシャーセット

ブレードとセンターバーの色を合わせてダッシャーセットを組み立ててください。

- ① ダッシャーにセンターバーを挿入してください。
- ② ブレード（2本）を斜めに押し込むようにして、ダッシャーのピンにブレードの穴を入れてください。



お願い

- ダッシャーを落とさないように注意してください。落とすと変形するおそれがあります。
- ブレードは鋭利ですので、手を切らないように注意してください。

フロントセット

① サイドプランジャーにOリング（2個）と角リング、センタープランジャーにOリングとHリングを取りつけてください。角リングとHリングはプランジャーの溝にしっかりと取りつけてください。

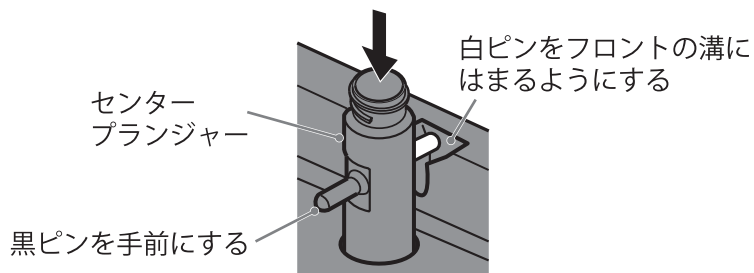
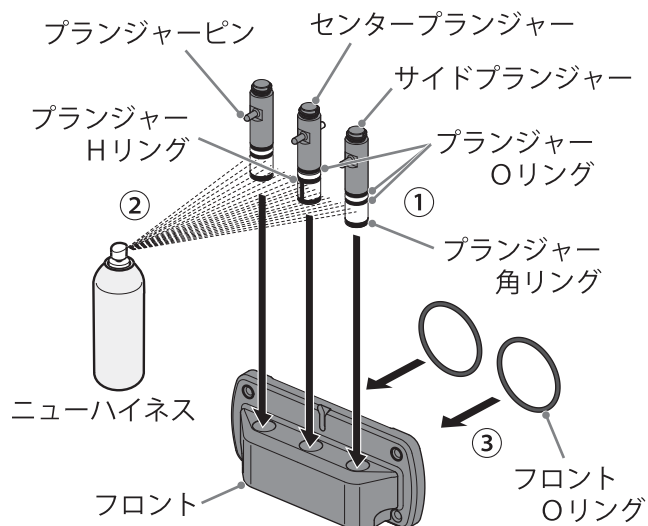
② プランジャーのアルミ部分にニューハイネスを十分に塗布してからフロントにプランジャーを差し込んでください。

フロントのプランジャー差し込み口上部及び製品出口からあふれたニューハイネスは、アルコールを吹きつけたペーパータオルでふき取ってください。

プランジャーピン（黒）が手前に向くようにして、プランジャーをフロントに差し込んでください。

センタープランジャーは、反対側の白ピンがフロントの真ん中にある溝にはまるように差し込んでください。

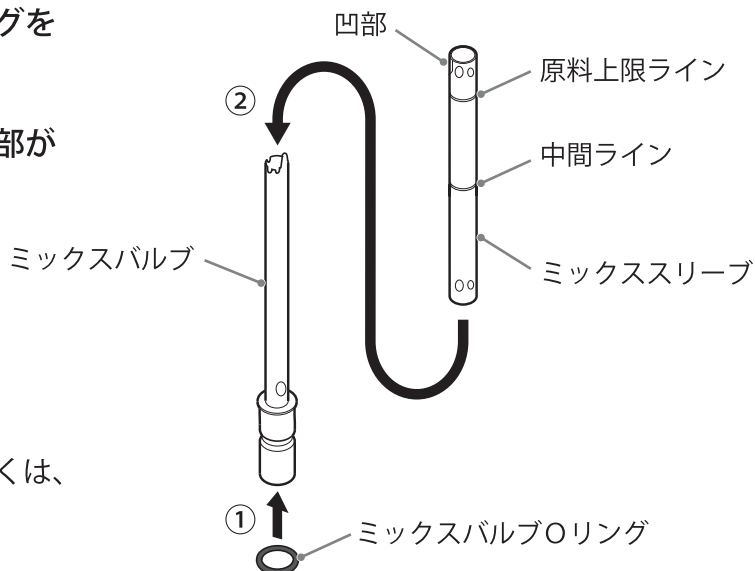
③ フロント裏面の溝にフロントOリング（2個）を取りつけてください。



ミックスバルブセット

① ミックスバルブにミックスバルブOリングを取りつけてください。

② ミックスバルブにミックススリーブを凹部が上になるように取りつけてください。



※「ミックスバルブの使いかた」について詳しくは、「39ページ」をご覧ください。

はじめてお使いになるとき

① 部品の取り付け



警告



清潔に

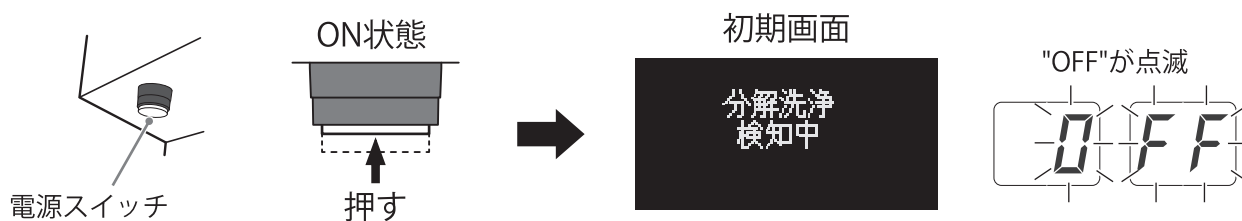
本機を取り扱う人は、作業の前に手・指をきれいに洗い、清潔な服装で行うこと健康障害の原因になります。

1 食品用洗剤で部品を洗浄してください。(⇒P.22~23)

はじめてお使いになるときや長期間休止後再使用されるときは、必ず部品を洗浄してください。

2 電源スイッチをONにしてください。

しばらくすると表示パネルに「分解洗浄 検知中」(初期画面)が表示され、デジタル表示には"OFF"が点滅表示されます。



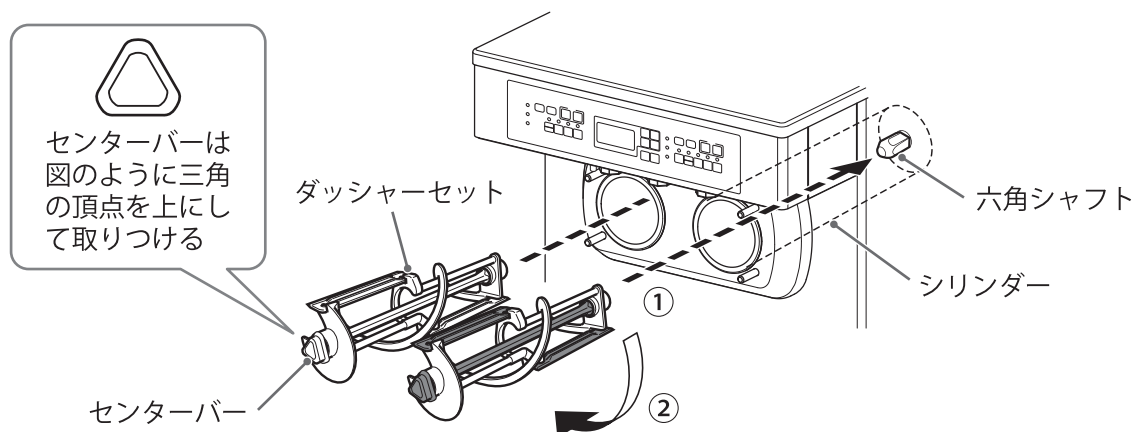
3 ダッシャーセットの取り付け

ご使用になる原料ミックス(※)に合わせて、ブレードとセンターバーの色(白または青)を決めてお使いください。

※例：白物系原料ミックス(バニラ、生乳ミックスなど)…白色

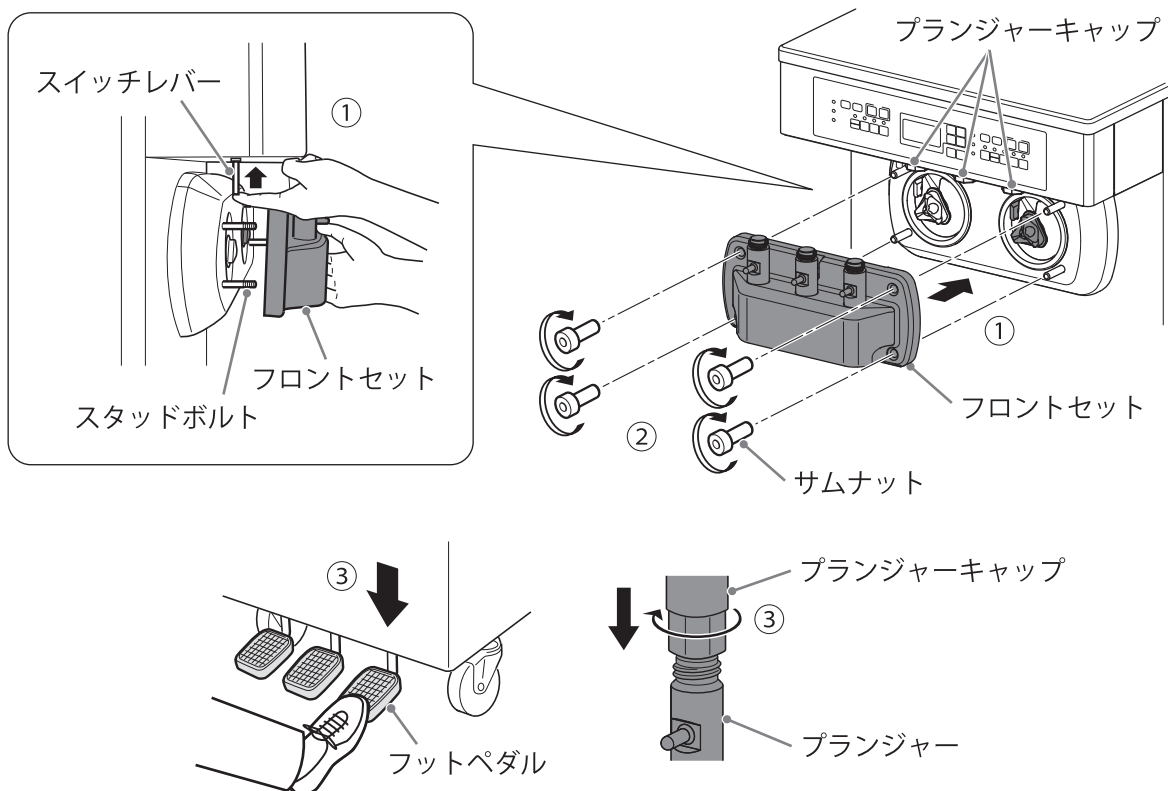
色物系原料ミックス(チョコ、ストロベリーなど)…青色

- ① ダッシャーからブレードが落ちないように押さえながら、シリンダー内にダッシャーセットを差し込んでください。
- ② ダッシャーを手でゆっくり回転させながら奥の六角シャフトにはめ込んでください。ダッシャーを差し込んだ際、センターバーは三角の頂点を上(△)にして取りつけてください。



4 フロントセットの取り付け

- ① スイッチレバーを持ち上げて、フロントセットを4本のスタッドボルトに通してください。
- ② 4本のサムナットで対角に均一に締めつけてください。
- ③ フットペダルを踏みプランジャーキャップを一旦上げて、プランジャーに締め付けてください。

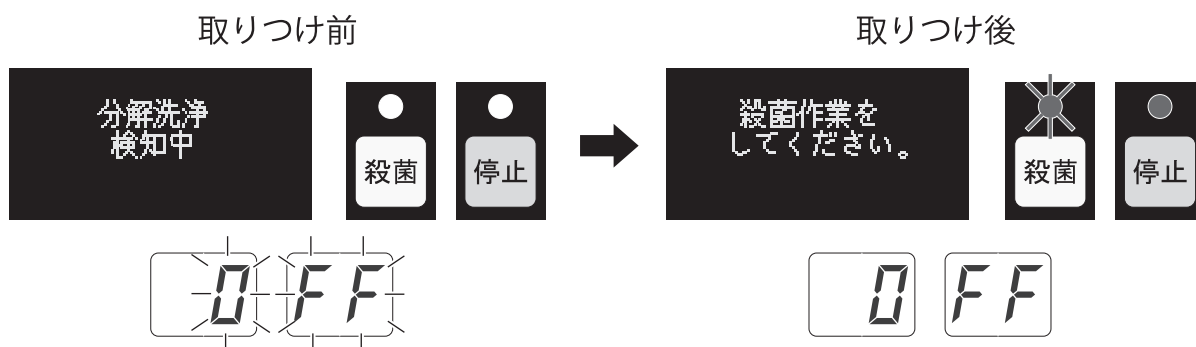


お願い

サムナットを対角に均一に締めつけ、フロントセットを固定してください。
サムナットを片締めしますと、シリンダーから原料ミックスがもれるおそれがあります。

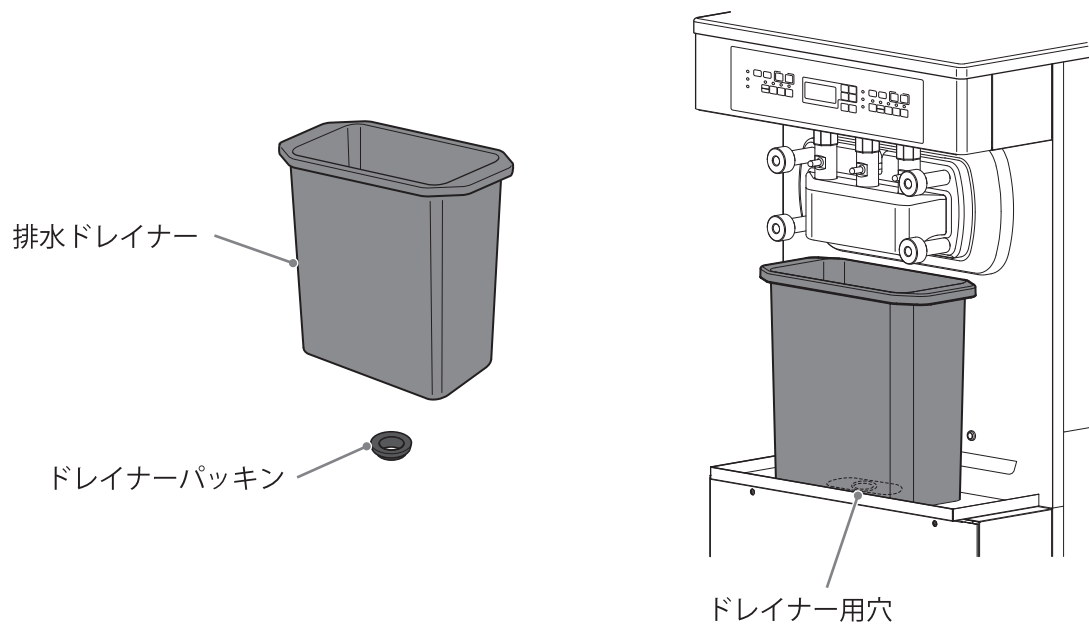
お知らせ

フロントセットの取り付けが完了しますと、表示パネルの表示が変わります。
また、殺菌ランプが点滅、停止ランプが点灯、デジタル表示の"OFF"が点滅から点灯に変わります。



はじめてお使いになるとき(つづき)

- 5 排水ドレイナーにドレイナーパッキンを取りつけてから、ドレイナー用穴にしっかりと差し込んでください。



② フリーザーの洗浄

⚠ 警告



水かけ禁止

本機に直接水をかけないこと
漏電・感電の原因になります。



禁止

ミックスタンクから水をあふれさせないこと
本機内に水が入り、漏電・感電の原因になります。

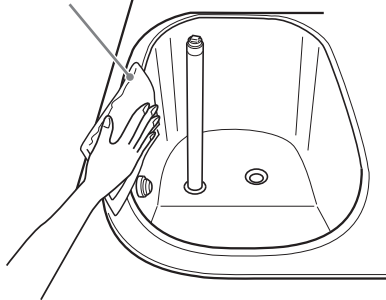
はじめてお使いになるときや長期間休止後にお使いになる場合は、シリンダーに食品用洗剤を入れて洗浄してください。分解洗浄後すぐご使用の場合は、食品用洗剤は不要ですので、「1-③」から作業を行ってください。

1 ミックスタンクの洗浄

- ① 清潔なふきんと食品用洗剤でミックスタンクを洗浄してください。
- ② 洗浄ブラシ（大）と洗浄ブラシ（中）でミックスタンク内を洗浄してください。
- ③ シリンダーとミックスタンク内（約7分目）に水道水を入れてください。

①

清潔なふきん



②

インペラーの回転シャフト

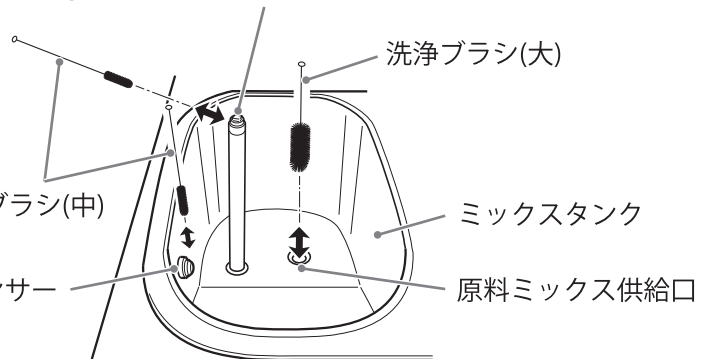
洗浄ブラシ(大)

洗浄ブラシ(中)

ミックスタンク

レベルセンサー

原料ミックス供給口



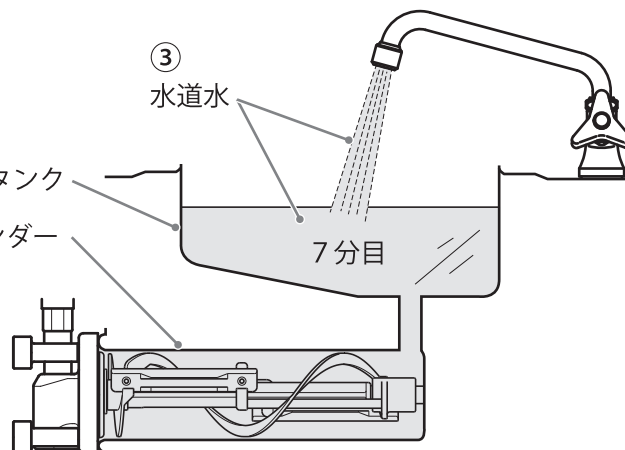
③

水道水

ミックスタンク

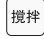
シリンダー

7分目



はじめてお使いになるとき(つづき)

2 シリンダーの洗浄

- ① 右側の  スイッチを押して、シリンダー内を攪拌してください。
シリンダー内のダッシャーが、3秒ON/3秒OFFの動作を3回繰り返して、自動停止します。
- ② 左側も同様に操作してください。

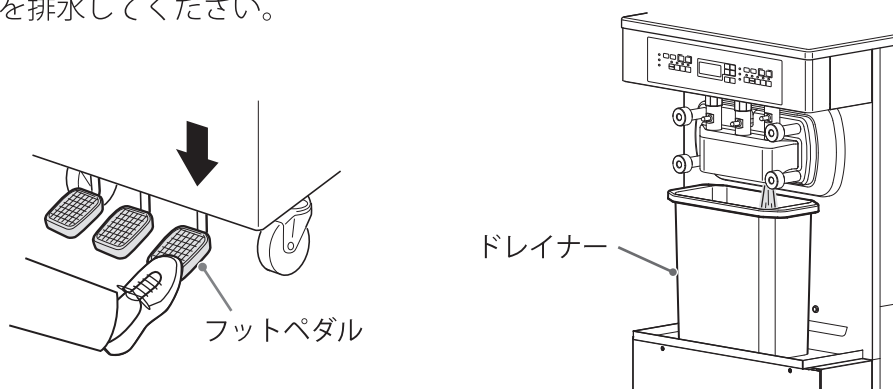


お知らせ


ダッシャー回転中は、デジタル表示の右側の数字が小さくなっていきます。



- ③ 左右シリンダーの洗浄が終わりましたら、フットペダルを踏み、シリンダーとミックスタンク内の洗浄水を排水してください。

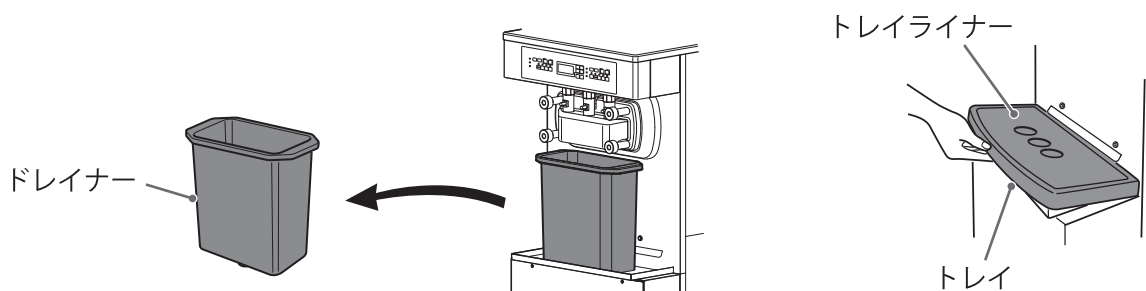


3 ミックスタンクおよびシリンダーのすすぎ洗い

- ① 洗浄水の排水後、再度シリンダーとミックスタンク内に水道水を入れてください。
- ② 右側の  スイッチを押して、シリンダー内を攪拌してください。
シリンダー内のダッシャーが、3秒ON/3秒OFFの動作を3回繰り返して、自動停止します。
左側も同様に操作してください。
- ③ 左右シリンダーとミックスタンク内のすすぎ洗いが終わりましたら、フットペダルを踏み、シリンダーとミックスタンク内の洗浄水を排水してください。
※洗剤分が残っている場合（泡があるなど）は、すすぎ洗いを繰り返してください。



4 洗浄水の排水が終わりましたら、ドレイナーを取りはずして、トレイおよびトレイライナーを取りつけてください。



③ 原料ミックスの仕込み

⚠ 警告



挿入禁止

原料ミックス供給口に指など、ミックスバルブ以外を差し込まないこと
けがや故障の原因になります。



禁止

ソフトクリーム用原料ミックス以外は使用しないこと
故障や事故の原因になります。

1 原料ミックスをそれぞれ4Lずつ用意してください。

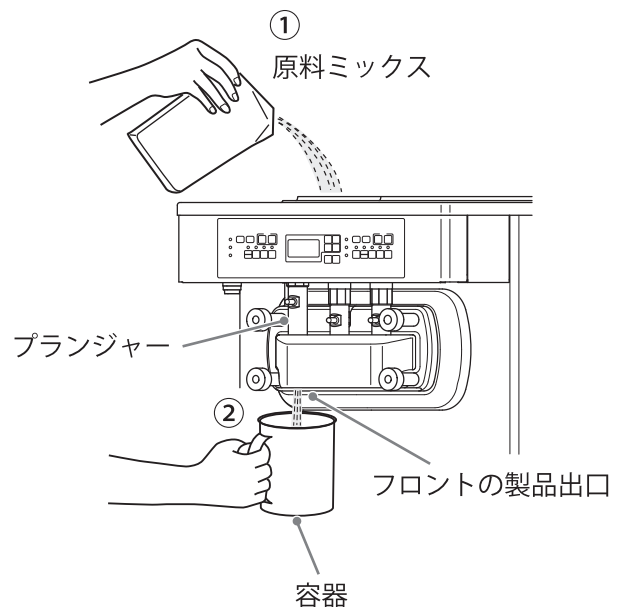
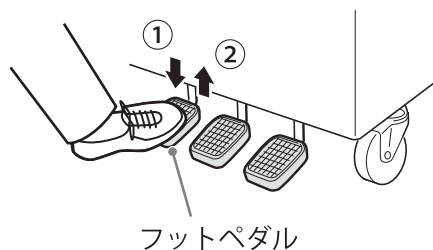
原料ミックスパックを開封するときは、細菌汚染や異物混入のないように原料ミックスパックを開封してください。(→P.7)

2 原料ミックスを規定量仕込むまえに、シリンダー内に洗浄時の残り水がないよう十分に水切りをしてください。

① フットペダルを踏みこみ、製品取り出し「開」の状態にして、少量の原料ミックスをミックスタンク内に入れてください。

樹脂部品の色（白または青）に合わせて原料ミックスを仕込んでください。(→P.26)

② フロントの製品出口から原料ミックスが少量出てきたらフットペダルをもどして、製品取り出し「閉」の状態にしてください。

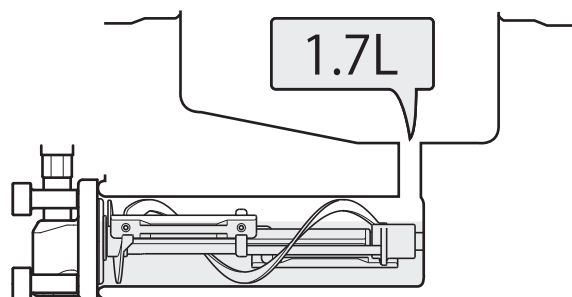


はじめてお使いになるとき(つづき)

3 原料ミックス1.7L ずつを左右のシリンダー内に仕込んでください。

お願い

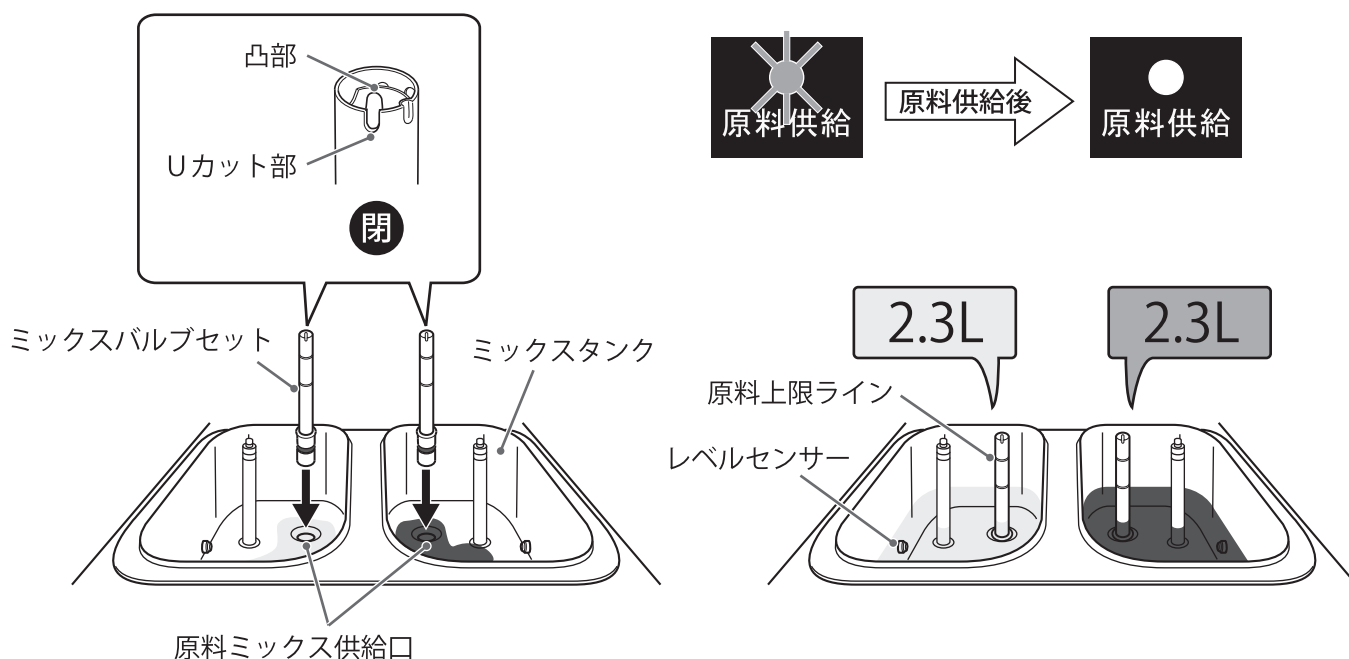
原料ミックスを適量以上入れるとオーバーラン（空気含有率）が下がり、ソフトクリームの品質や保形性が悪くなるので避けてください。詳しくは、「39ページ」をご覧ください。



4 ミックスバルブセットを「閉」の位置にして原料ミックス供給口に差し込み、原料ミックスをミックスタンク内に仕込んでください。

はじめに用意した原料ミックスのうち、シリンダーに入れたあとの原料ミックス（約2.3Lずつ）を左右のミックスタンクにそれぞれ仕込んでください。

- 原料供給ランプが消灯するまで、原料ミックスを仕込んでください。
ミックスタンク内の原料ミックスがレベルセンサー以上になるとランプは消灯します。（→P.40）



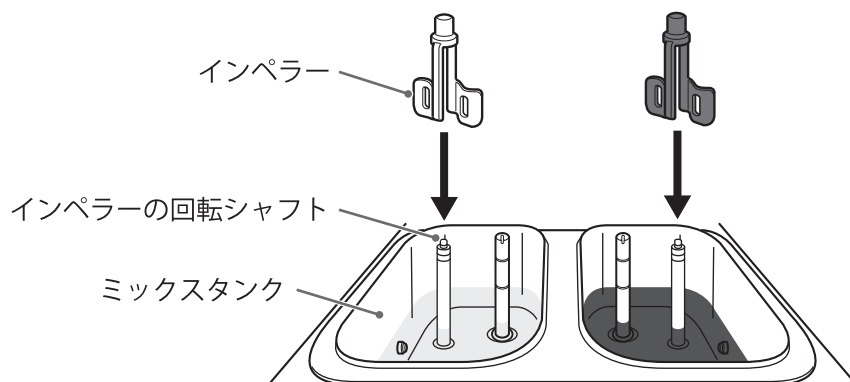
お知らせ

- 供給する原料ミックスの量はミックスバルブ上部の原料上限ライン以下、レベルセンサー以上に仕込んでください。
- 原料供給ランプが点滅しているときは、加熱殺菌は開始できません。

5 ミックスタンク内のインペラーの回転シャフトにインペラーを取りつけてください。

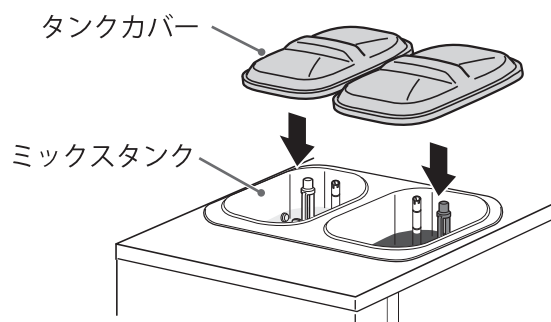
ご使用になる原料ミックスに合わせて、インペラーの色を決めてお使いください。

センターバー、ブレードの色と合わせてください。(→P.26)



6 タンクカバーを取りつけてください。

原料ミックス仕込み後、タンクカバーをしっかりとミックスタンクに取りつけてください。



はじめてお使いになるとき(つづき)

④ 加熱殺菌

警告



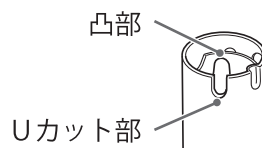
接触禁止

加熱殺菌中はタンクカバー、フットペダル、フロント部分には触れないこと
高温の原料ミックスがこぼれ、やけどの原因になります。

1 ミックスバルブが「閉」であることを確認してください。

お知らせ

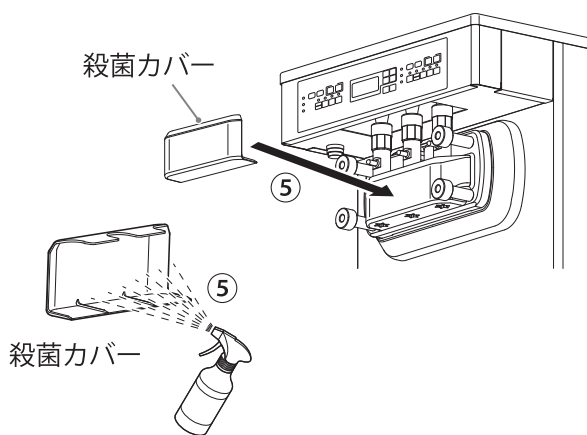
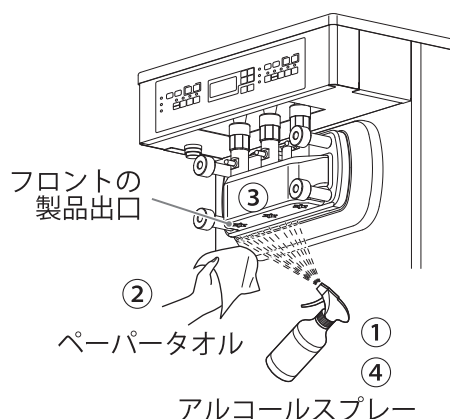
ミックスバルブを「閉」の位置にせずに加熱殺菌をすると
適正量以上の原料ミックスがシリンダーに入るため、
オーバーランが低下します。(→P.39)



閉

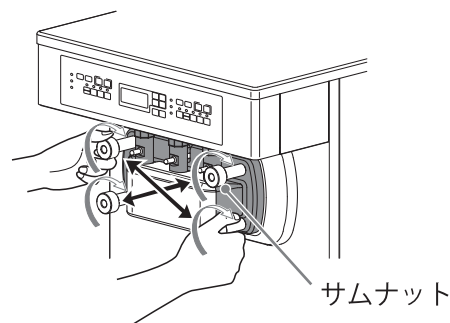
2 フロントの製品出口と殺菌カバーを殺菌してください。

- ① フロントの製品出口とペーパータオルに、アルコールを3～5回吹きつけてください。
- ② ペーパータオルで、フロントの製品出口に付着した原料ミックスをふき取ってください。
- ③ 製品出口にふき残しが無いことを目視で確認してください。
ふき残しがある場合は、①から作業をやり直してください。
- ④ フロントの製品出口に、再度アルコールを3～5回吹きつけてください。
- ⑤ 最後に殺菌カバーの内側にアルコールを吹きつけて、フロントに取りつけてください。



3 サムナットをしっかりと締めつけてください。

対角に均一に締めつけてください。



4 殺菌 スイッチを押して、加熱殺菌を開始してください。

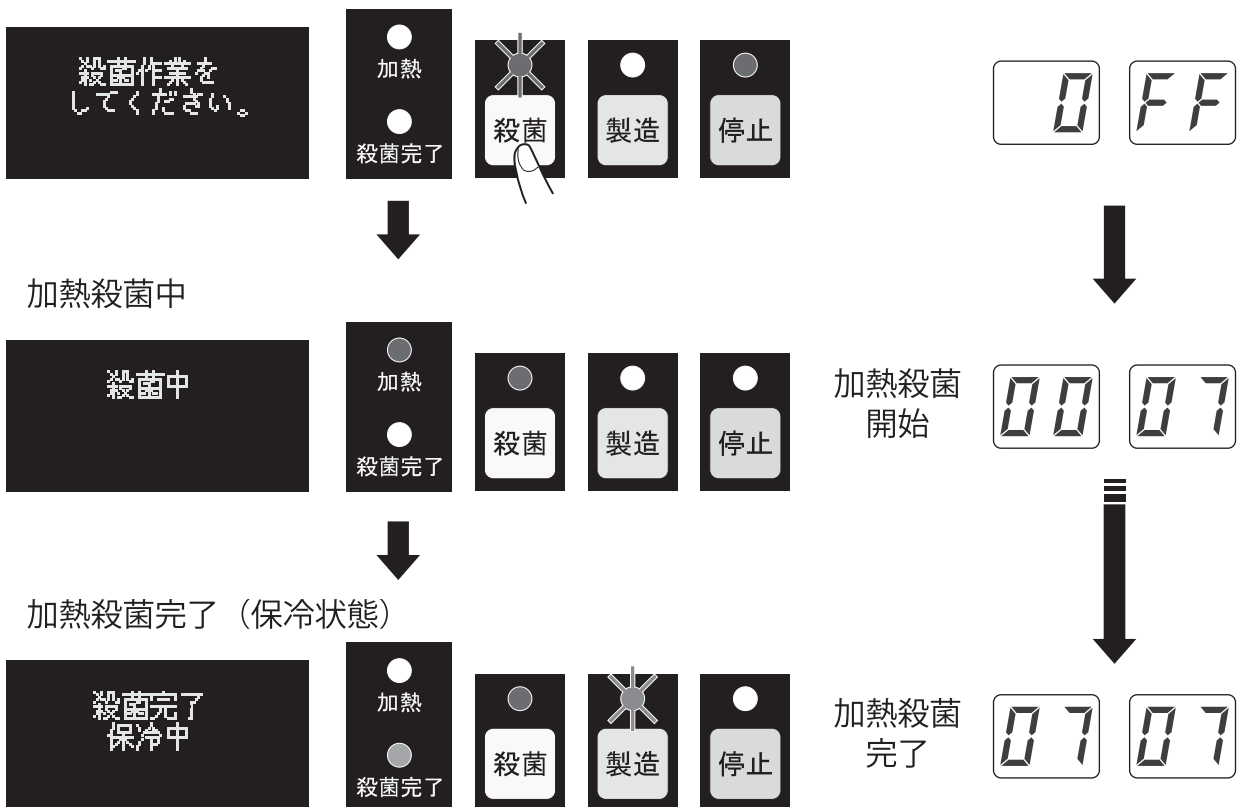
点滅している殺菌ランプが点灯に変わり、左右の加熱ランプが点灯してフリーザー左右の加熱殺菌を開始します。

加熱殺菌開始から加熱殺菌完了まで約130分です。（ミックスタンク内原料ミックス2.3Lの場合）

加熱殺菌時間は、室温やミックスタンク内の原料ミックス量により変動します。

加熱殺菌完了後は保冷状態となり、左右の加熱ランプが消灯、殺菌完了ランプが点灯、製造ランプが点滅します。次に製品を作るまで保冷を行います。

停止状態



お願い

- フリーザー本体は、殺菌剤では殺菌できません。必ず 殺菌 スイッチを押して加熱殺菌してください。
- 殺菌 スイッチを押すまえに、必ずサムナットをしっかりと締めつけてください。
サムナットがゆるむと原料ミックスがもれ、フリーザーの故障ややけどをするおそれがあります。
- 殺菌カバーを必ずフロントに取りつけてください。
- 原料供給ランプが点滅しているときは、加熱殺菌は開始できません。
原料ミックスをランプが消灯するまで供給してください。
- ミックスバルブを必ず「閉」の位置にしてください。
- タンクカバーをしっかりと取りつけてください。
- 加熱殺菌中は原料ミックスが高温になっていますので、ミックスタンク内に手を入れたり、フロント部に触れたり、フットペダルを踏んだりしないでください。
やけどをするおそれがあります。

毎日の作業 — 始業時 —

- 1 表示パネルに「殺菌完了 保冷中」が表示され、左右の殺菌完了ランプと殺菌ランプが点灯、左右の製造ランプが点滅した、加熱殺菌完了の保冷状態であることを確認してください。

加熱殺菌完了（保冷状態）



お願い

保冷状態でなければ加熱殺菌が完了していませんので、原料ミックスを廃棄して、分解洗浄したのち、「③ 原料ミックスの仕込み（⇒P.31）」から作業を行ってください。

- 2 フロントの製品出口を殺菌してください。

① フロントについている殺菌カバーをはずしてください。

はずした殺菌カバーは食品用洗剤で洗浄してから清潔に保管してください。

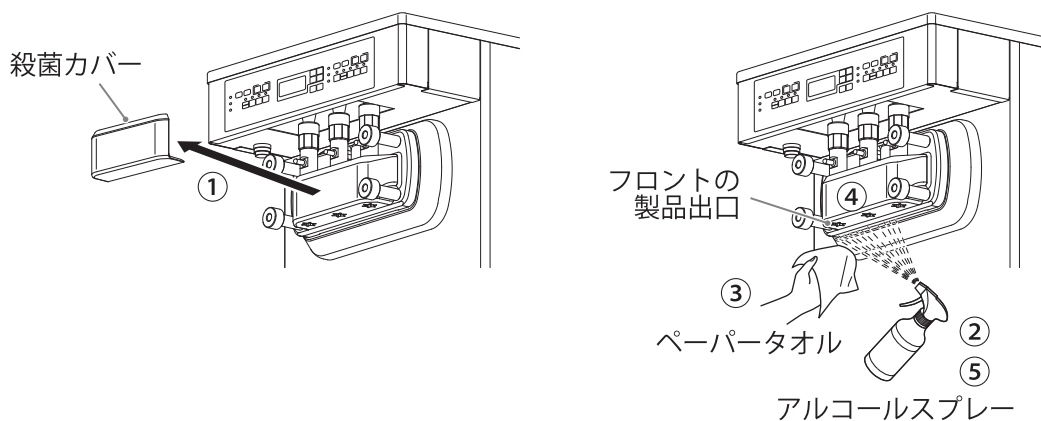
② フロントの製品出口とペーパータオルに、アルコールを3～5回吹きつけてください。

③ ペーパータオルで、フロントの製品出口に付着した原料ミックスをふき取ってください。

④ 製品出口にふき残しが無いことを目視で確認してください。

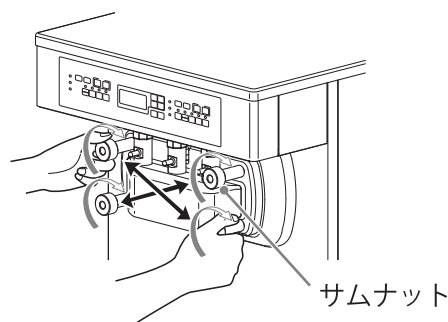
ふき残しがある場合は、②から作業をやり直してください。

⑤ フロントの製品出口に、再度アルコールを3～5回吹きつけてください。

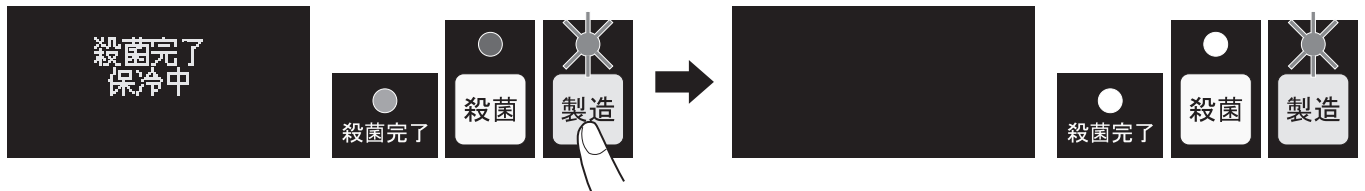


- 3 サムナットをしっかりと締めつけてください。

対角に均一に締めつけてください。



- 4** 左右の **製造** スイッチを押して、ソフトクリームの製造を開始してください。製造ランプは点滅のまま、殺菌完了ランプと殺菌ランプは消灯します。また、表示パネルの表示はなくなります。

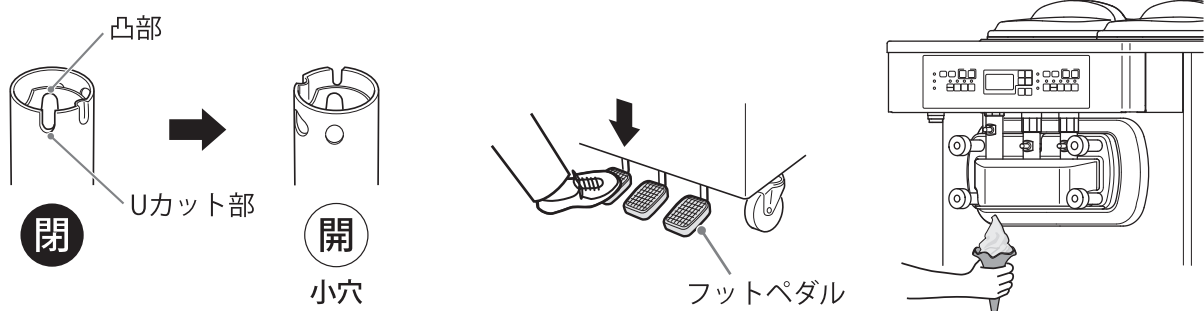


- ① 製造が開始されると、デジタル表示の左側の数字ができあがりに応じて増加します。
- ② デジタル表示の左側が右側の設定値になるとフリーザーは自動で止まり、ソフトクリームのできあがりです。製造ランプは点滅から点灯に変わり、表示パネルには「ミックスバルブを開けてください。」が表示されます。

以後、良好なソフトクリームを維持するためフリーザーは断続的に再冷却を行います。再冷却時は、デジタル表示の左側の数字が変化します。



- 5** ソフトクリームができあがりましたら、ミックスバルブを「閉」から「小穴」の位置にしたのち、フットペダルを踏んで、ソフトクリームを取り出してください。



お願い

ソフトクリームの製造が完了するまでミックスバルブは開けないでください。適正量以上の原料ミックスがシリンダーに入るため、オーバーランが低下します。(→P.39)

お知らせ

製造中に、シリンダー内の原料ミックスが少なくなりソフトクリームが冷えすぎた場合、デジタル表示の左側に"Lo"が表示されます。(→P.40)



毎日の作業 — 営業中 —

警告



電源プラグを
抜く

本機の異常や故障のときは、電源スイッチをOFF後、電源プラグを抜き、
運転を中止すること

異常のまま運転を続けると、感電・火災の原因になります。



連絡する

運転中、漏電遮断器がOFFに作動した場合は、お買い上げの販売店または
サービス会社に連絡すること

無理に漏電遮断器をONにすると、感電・火災の原因になります。



挿入禁止

フロントの製品出口に指などを入れないこと

けがの原因になります。



衛生的な原料
ミックスを使用する

衛生的な原料ミックスを使用すること

健康障害の原因になります。



禁止

一度取り出したソフトクリームをミックスタンクに戻さないこと

健康障害の原因になります。



清潔に

本機を取り扱う人は、手・指をきれいに洗い、清潔な服装で行うこと

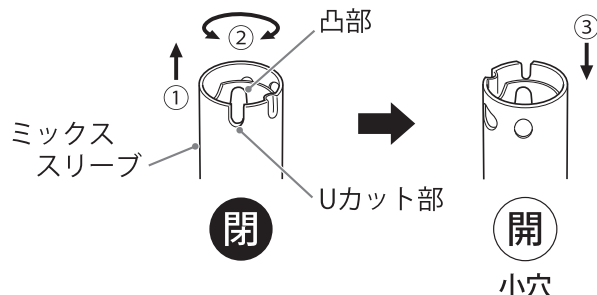
健康障害の原因になります。

最初にソフトクリームを取り出す直前に、ミックスバルブを「小穴」の位置にしてください。

- ① ミックススリーブを指でつまんで5 mm程度持ちあげます。
- ② ミックススリーブの穴の位置を、ミックスバルブの凸部にあわせるようにまわします。
- ③ ミックススリーブを下におろします。

ミックスバルブを
開けてください。

製造完了時に表示され、
ソフトクリームを取り出すと消えます。



※「ミックスバルブの使いかた」について詳しくは、「39ページ」をご覧ください。

お願い

ミックスバルブを「閉」の位置でソフトクリームを取り出すと原料ミックスがシリンダーに入らないため、ソフトクリームが出てこなくなります。

その場合は「『再生』の使いかた (⇒P.42)」にしたがって再生作業を行ってください。

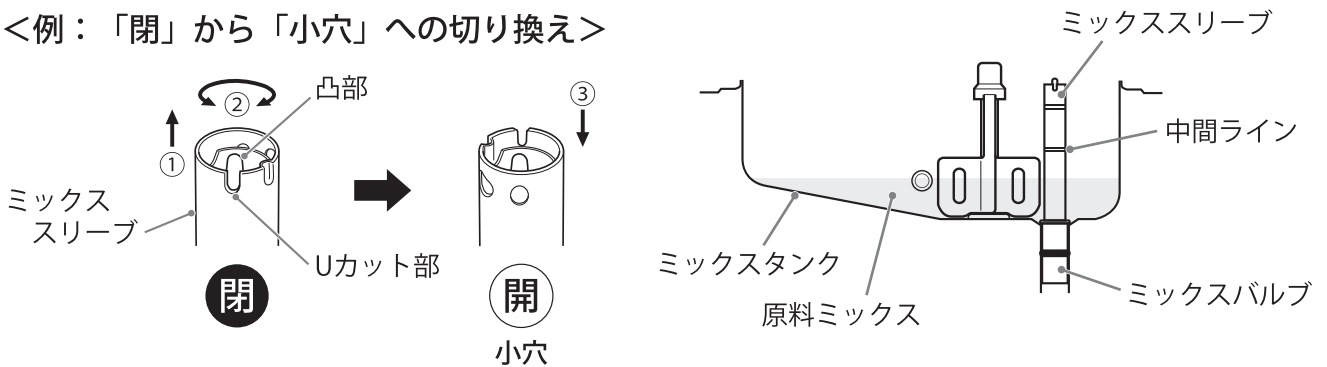
ミックスバルブの使いかた

ミックスバルブは、シリンダーに原料ミックスを供給する働きをしています。
常に良好なソフトクリームを作るために、穴位置の調整を行ってください。

●ミックスバルブの合わせかた

- ① ミックスバルブの外側にあるミックススリーブを指でつまんで5mm程度持ちあげます。
- ② ミックススリーブの穴やUカット部の位置を、ミックスバルブの凸部にあわせるようにまわします。
- ③ ミックススリーブを下におろします。

<例：「閉」から「小穴」への切り換え>



穴位置	運 転 状 況
閉 	<ul style="list-style-type: none"> • 最初に原料ミックスからソフトクリームを作る場合 • 販売が長時間（1.5時間以上）とぎれる場合 • 加熱殺菌する場合
開 小穴 	<ul style="list-style-type: none"> • 通常の販売の場合
大穴 	<ul style="list-style-type: none"> • 原料供給ランプが点滅した場合（→P.40） • 特別粘度の高い原料ミックスで販売する場合

※ミックススリーブの中間ラインは、原料ミックスの量の目安としてお使いください。

お 願 い

- ミックスバルブを操作するときは、清潔な手で行ってください。
- ミックスバルブの穴位置調整を誤ると、ソフトクリームがやわらかくて盛れない、出てこないおそれがありますので注意してください。

オーバーランについて

ソフトクリームにおけるオーバーランとは、ソフトクリームに混ぜられた空気の含有率（%）です。ソフトクリームはシリンダーの中で冷却されながら攪拌され、空気と混合することによってなめらかなクリーム状になります。

オーバーランは、ソフトクリームの品質や保形性にとって、とても大切なものです。
フリーザーへの仕込み量やミックスバルブの穴位置調整を確実に行ってください。

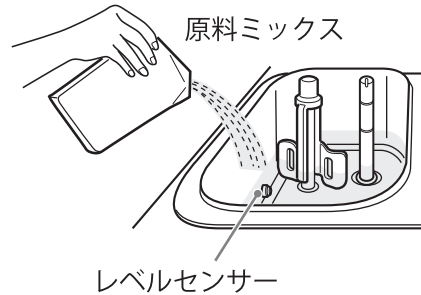
毎日の作業 - 営業中 - (つづき)

原料ミックスの供給

原料供給ランプが点滅しましたら、殺菌済みの原料ミックスを供給してください。
レベルセンサー以上に原料ミックスを供給しますと、原料供給ランプは消灯します。
ミックスタンク内の原料ミックスが少ないままでソフトクリームを取り出し続けると、
シリンダーへの原料ミックス供給不足となり、固まりすぎて出てこなくなったりします。



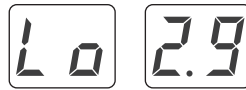
原料供給後




お知らせ

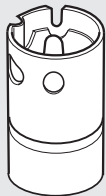
シリンダー内の原料ミックスが不足したまま使用し続けると、デジタル表示の左側に"Lo"が表示されたり、原料ミックスが固まりすぎてエラーが発生したりすることがあります。

デジタル表示に"Lo"が表示されたときは、
以下の通りお取り扱いください。



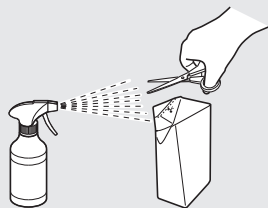
- ① ミックスバルブが「適正穴」の位置であることを確認してください。
- ② 原料供給ランプが点滅しているときは、殺菌済みの原料ミックスをミックスタンク内に供給してください。
- ③ ソフトクリームが固まりすぎている場合は、ミックスバルブを「適正穴」の位置にして、
 スイッチを押してソフトクリームを再生してください。 (→P.42)

ミックスバルブ



お願い

この原料上限ライン（約6 Lライン）以上に原料ミックスを供給しないでください。




アルコール
スプレー



細菌汚染や異物混入のないように原料ミックスパックを開封してください。
原料ミックスパックの開封部分とハサミにアルコールを吹きつけて殺菌してください。

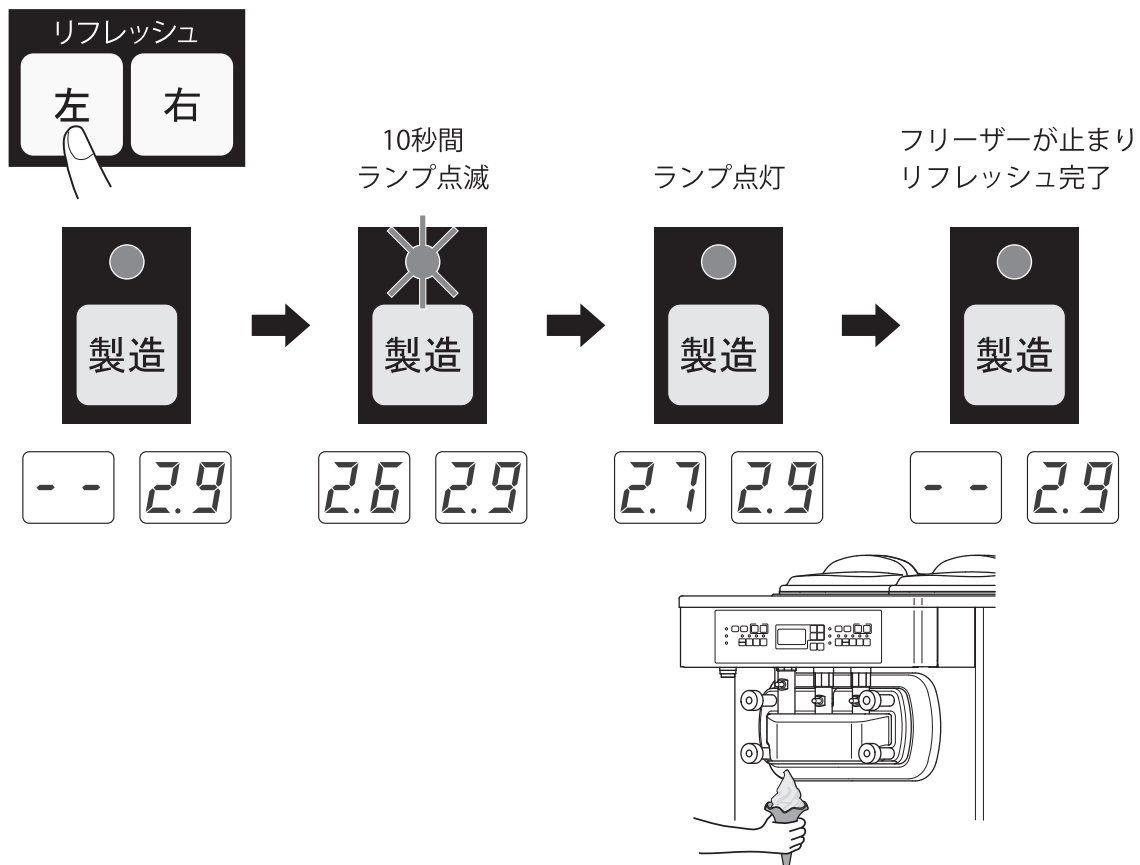
ほこりなどで汚れている場合は、アルコールを吹きつけたペーパータオルで原料ミックスパックの開封部分とハサミをふき取ってください。

『リフレッシュ』の使いかた


販売がとぎれた場合、フロントの製品出口付近のソフトクリームが溶けて、最初の1個目がやわらかくなることがあります、取り出したときにその溶けたソフトクリームが飛び散ることがあります。

販売がとぎれた状態でソフトクリームを取り出す場合、取り出す前に  スイッチを押すことで溶けたソフトクリームの飛び散りを軽減します。

- ① ソフトクリームを取り出す前に、「リフレッシュ」したいソフトクリームが左側であれば、 スイッチを押してください。
製造ランプが点灯から点滅（10秒間）に変わります。
また、デジタル表示は製造運転時の表示になります。
※センター取り出しの場合は、 スイッチを同時に押してください。
- ② 10秒以上待ち、製造ランプが点灯になってからソフトクリームを取り出してください。
フリーザーが自動で止まってから取り出すとより効果的です。





お願い

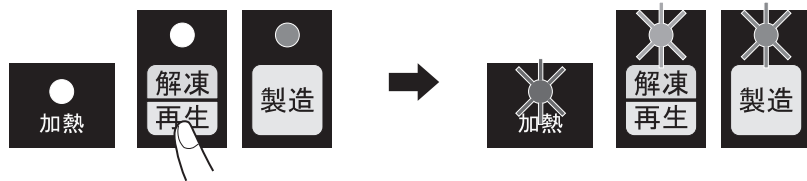
取り出すとき以外は  スイッチを押さないでください。
ソフトクリームが練られすぎて、やわらかくなることがあります。

毎日の作業 - 営業中 - (つづき)

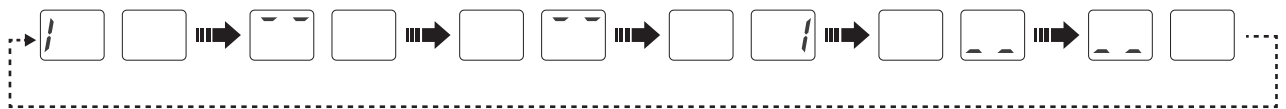
『再生』の使いかた

ソフトクリームの販売がとぎれてから長時間経過すると、ソフトクリームに「ダレ（ソフトクリームの練られすぎ）」が生じて“やわらかくて盛れない”などの状態になることがあります。また、シリンダー内の原料ミックスが不足し冷えすぎて“出てこない”状態になることがあります。このようなときは  スイッチを押すことで、状態が改善された保形性の良いソフトクリームになります。

- ① ミックスバルブが「適正穴」の位置であることを確認してください。
- ② 原料供給ランプが点滅しているときは、殺菌済みの原料ミックスをミックスタンク内に供給してください。
- ③ 製造ランプが点灯していることを確認して、再生したい方の  スイッチを押してください。加熱ランプ、解凍/再生ランプおよび製造ランプが点滅します。再生中は、ソフトクリームの販売は**不可**です。再生完了まで約10分です。



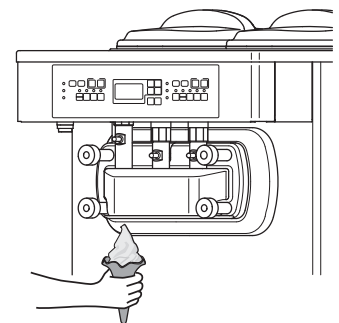
- ④ 再生の加熱運転中は、デジタル表示が時計回りに回転移動します。加熱運転は約5分間です。



- ⑤ 加熱運転が完了しますと、製造運転に入ります。デジタル表示は製造運転時の表示に変わり、加熱ランプおよび解凍/再生ランプは消灯します。



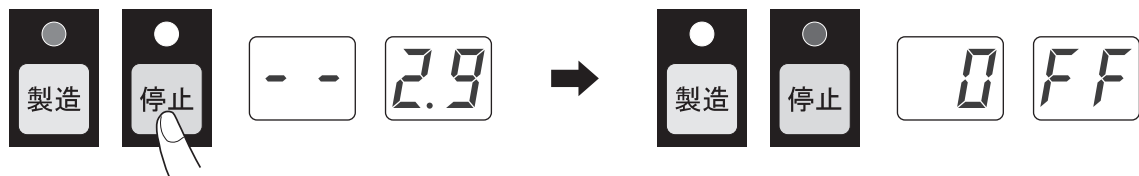
- ⑥ 再生が完了しますと、製造ランプは点滅から点灯に変わります。保形性の良いソフトクリームが取り出せます。



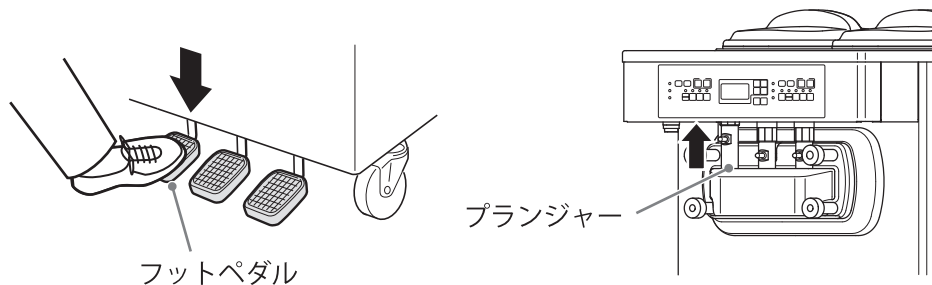
プランジャーの動きが悪くなったとき

営業中にプランジャーの動きが悪くなったときは、プランジャーにニューハイネスを吹きつけて動きをなめらかにしてください。

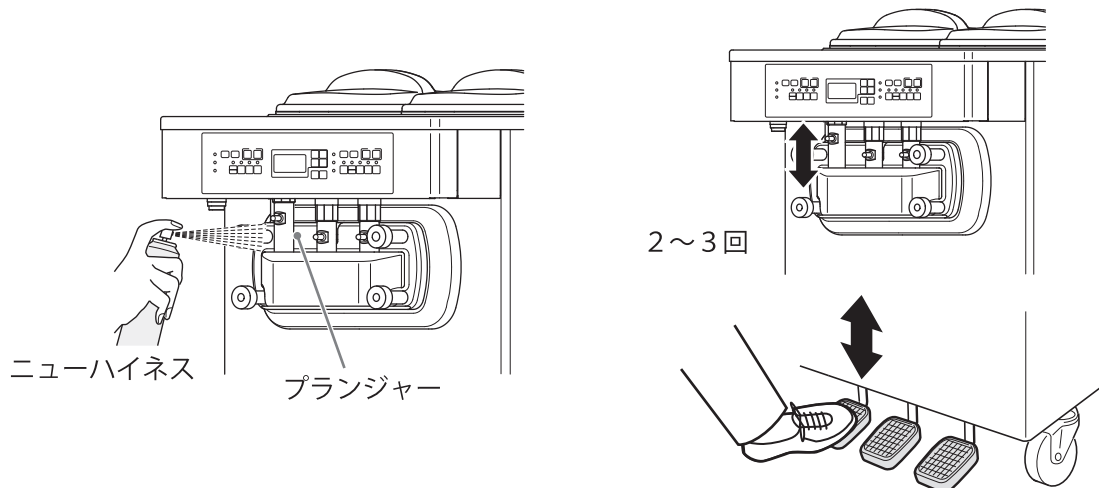
- ① 左右の **停止** スイッチを押して、停止状態にしてください。停止ランプが点灯します。



- ② 動きの悪いプランジャーのフットペダルを踏んでプランジャーを上げてください。



- ③ フロントからでてきたプランジャー部分にニューハイネスを吹きつけて、フットペダルを2～3回踏んで、プランジャーを上下させてください。
あふれたニューハイネスは、アルコールを吹きつけたペーパータオルでふき取ってください。



- ④ 左右の **製造** スイッチを押して、製造運転を再開してください。製造ランプが点滅します。
ソフトクリームができあがりますとフリーザーは自動で止まり、製造ランプは点滅から点灯に変わります。



毎日の作業 — 終業時 —

警告



接触禁止

加熱殺菌中はタンクカバー、フットペダル、フロント部分には触れないこと
高温の原料ミックスがこぼれ、やけどの原因になります。

注意



殺菌する

毎日、殺菌を行うこと
健康障害や品質低下の原因になります。

お知らせ

毎日の殺菌予定時刻（⇒P.18）の1時間前から、加熱殺菌を促すお知らせが順次表示されます。

停止 スイッチを押して、加熱殺菌作業を開始してください。

① 殺菌予定時刻 1 時間前

表示パネルに「殺菌時刻が近づいています。」が表示されます。

① 殺菌予定時刻 1 時間前

殺菌時刻が
近づいています。

② 殺菌予定時刻

表示パネルに「殺菌時刻になりました。」が表示されます。

② 殺菌予定時刻

殺菌時刻に
なりました。

③ 殺菌予定時刻から20分経過すると、表示パネルに

「殺菌時刻 20分経過」が表示されます。

以後20分経過ごとに経過時間が更新表示されます。

「20 ⇒ 40 ⇒ 60 ⇒ 80 ⇒ 100」分

③ 殺菌予定時刻 20 分経過

殺菌時刻
20分経過

お願い

予定時刻になりましたら、速やかに毎日の加熱殺菌を開始してください。

④ 殺菌予定時刻から120分経過しますと「E99-11-L/R」のエラーが

表示され、強制的に製造運転を中止し、自動的に保冷運転へ移行します。

エラーを解除し（⇒P.60）、直ちに分解洗浄を行ってください。

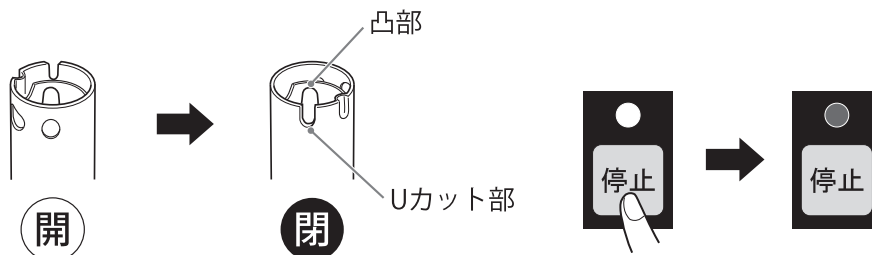
※ 分解洗浄の作業について詳しくは、「48ページ」をご覧ください。

④ 殺菌予定時刻 120 分経過

E99-11-L E99-11-R
取扱説明書を
参照してください。
分解洗浄が
必要です。

「毎日の加熱殺菌」の時刻になりましたら、以下の手順に従い加熱殺菌を行ってください。

1 ミックスバルブを「閉」の位置にしてから、左右の **停止** スイッチを押して停止状態にしてください。

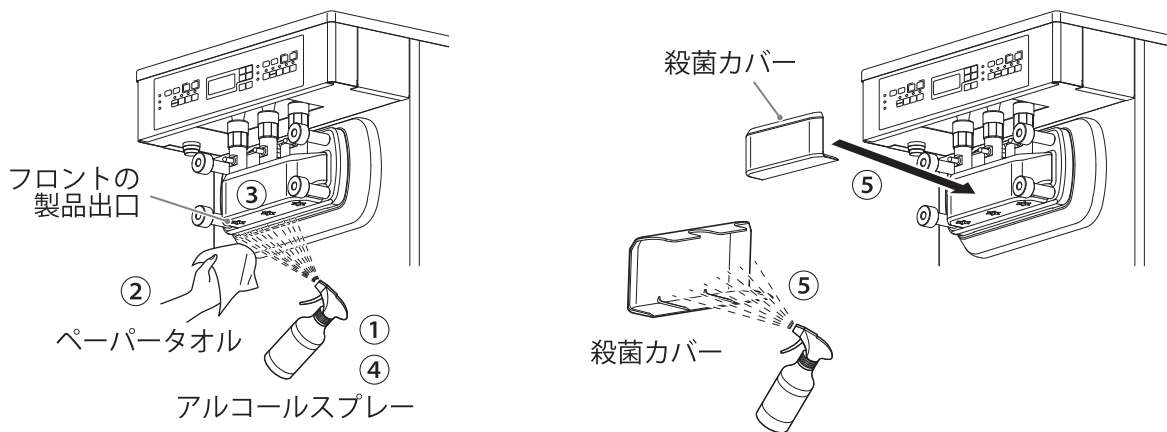


お知らせ

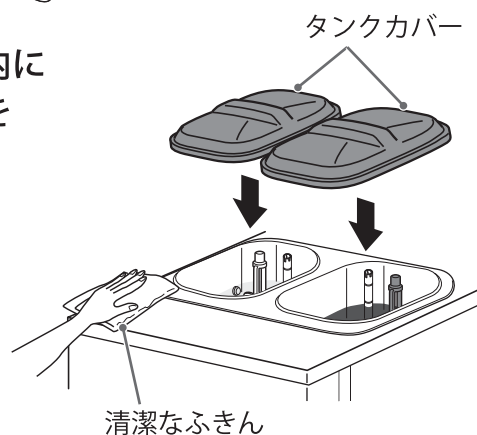
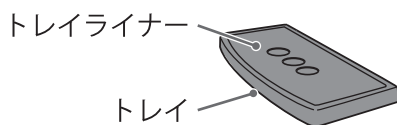
ミックスバルブを「閉」の位置にせず加熱殺菌を行うと、適正量以上の原料ミックスがシリンダーに入るためオーバーランが低下します。

2 フロントの製品出口と殺菌カバーを殺菌してください。

- ① フロントの製品出口とペーパータオルに、アルコールを3～5回吹きつけてください。
- ② ペーパータオルで、フロントの製品出口に付着した原料ミックスをふき取ってください。
- ③ 製品出口にふき残しが無いことを目視で確認してください。
ふき残しがある場合は、①から作業をやり直してください。
- ④ フロントの製品出口に、再度アルコールを3～5回吹きつけてください。
- ⑤ 最後に殺菌カバーの内側にアルコールを吹きつけて、フロントに取りつけてください。



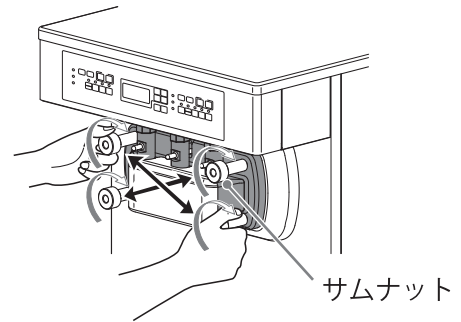
3 タンクカバーをはずして、異物をミックスタンク内に落とさないよう注意しながらミックスタンク周りを清潔なふきんでふき、洗浄したタンクカバーを取りつけてください。
トレイ、トレイライナーも洗浄して取りつけてください。



毎日の作業 -終業時- (つづき)

4 サムナットをしっかりと締めつけてください。

対角に均一に締めつけてください。



5 殺菌 スイッチを押して、加熱殺菌を開始してください。

殺菌ランプおよび左右の加熱ランプが点灯し、フリーザー左右の加熱殺菌を開始します。

加熱殺菌完了後は保冷状態となり、左右の加熱ランプが消灯、殺菌完了ランプが点灯、製造ランプが点滅します。次に製品を作るまで保冷を行います。



お願い

- フリーザー本体は、殺菌剤では殺菌できません。必ず 殺菌 スイッチを押して加熱殺菌してください。
- 殺菌 スイッチを押すまえに、必ずサムナットをしっかりと締めつけてください。
サムナットがゆるむと原料ミックスがもれ、フリーザーの故障ややけどをするおそれがあります。
- 殺菌カバーを必ずフロントに取りつけてください。
- 原料供給ランプが点滅しているときは、加熱殺菌は開始できません。
原料ミックスをランプが消灯するまで供給してください。
- ミックスバルブを必ず「閉」の位置にしてください。
- タンクカバーをしっかりと取りつけてください。
- 加熱殺菌中は、原料ミックスが高温になっていますので、ミックスタンク内に手を入れたり、フロント部に触れたり、フットペダルを踏んだりしないでください。
やけどをするおそれがあります。
- タンクカバー、トレイ、トレイライナーは、毎日洗浄してください。
変形のおそれがあるため食器洗浄機は使わないでください。

1週間に1度の作業

警告



禁止

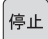
ミックスタンクから水をあふれさせないこと
本機内に水が入り、漏電・感電の原因になります。



分解洗浄する

1週間に1度は分解洗浄すること
健康障害や品質低下の原因になります。

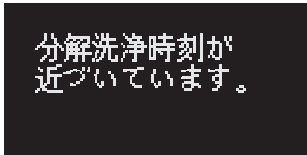
お知らせ

1週間に1度の分解洗浄予定時刻（⇒P.18）の1時間前から、分解洗浄を促すお知らせが順次表示されます。左右の  スイッチを押して、分解洗浄作業を開始してください。

① 分解洗浄予定時刻1時間前

表示パネルに「**分解洗浄時刻が近づいています。**」が表示されます。

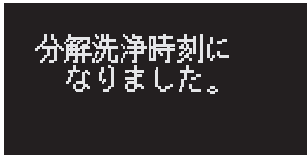
① 分解洗浄予定時刻1時間前



② 分解洗浄予定時刻

表示パネルに「**分解洗浄時刻になりました。**」が表示されます。

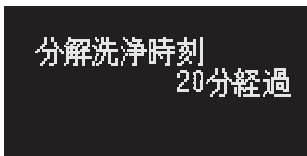
② 分解洗浄予定時刻



③ 分解洗浄予定時刻から20分経過すると、表示パネルに

「**分解洗浄時刻 20分経過**」が表示されます。
以後20分経過ごとに経過時間が更新表示されます。

③ 分解洗浄予定時刻20分経過



「20 ⇒ 40 ⇒ 60 ⇒ 80 ⇒ 100」分

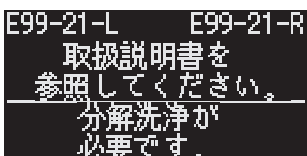
お願い

予定時刻になりましたら、速やかに1週間に1度の分解洗浄を開始してください。

④ 分解洗浄予定時刻から120分経過しますと「E99-21-L/R」の
エラーが表示され、強制的に製造運転を中止し、自動的に保冷
運転へ移行します。

エラーを解除し（⇒P.60）、直ちに分解洗浄を行ってください。

④ 分解洗浄予定時刻120分経過

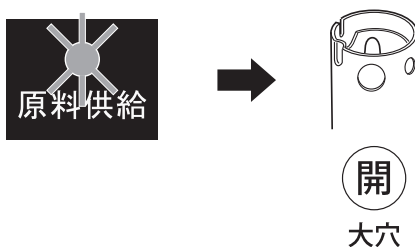


1週間に1度の作業(つづき)

お知らせ

分解洗浄の当日は、営業終了時間が近づきましたら、できるだけ原料ミックスの供給はしないでください。

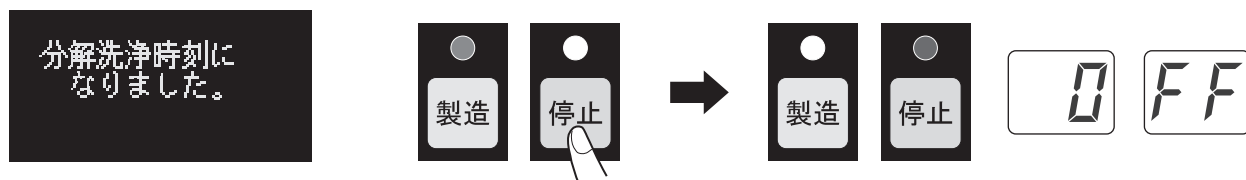
原料供給ランプが点滅しましたら、分解洗浄で廃棄する原料ミックス量をできるだけ少なくするために、ミックスバルブを「大穴」の位置にして販売してください。



「1週間に1度の分解洗浄」の時刻になりましたら、以下の手順に従い分解洗浄を行ってください。

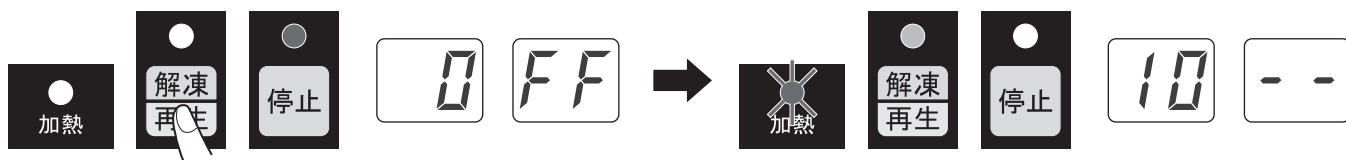
1 停止スイッチを押す

左右の停止スイッチを押して、停止状態にしてください。
製造ランプが消灯、停止ランプが点灯します。



2 原料ミックスの取り出し

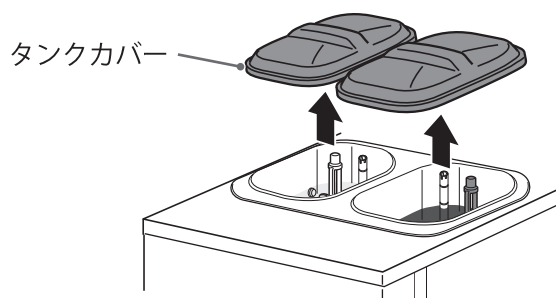
① 左右の解凍再生スイッチを押して、シリンダー内の原料ミックスを解凍してください。
加熱ランプが点滅、解凍/再生ランプが点灯、停止ランプが消灯に変わり、デジタル表示の表示が変わります。解凍時間は10分間です。



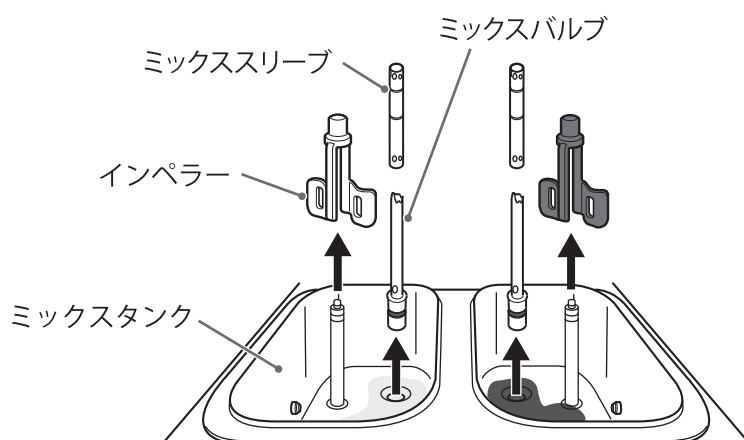
解凍中は、デジタル表示にその進捗状況が表示されます。
解凍が完了しますと、自動的に停止状態になります。



- ② 解凍が終わりましたらタンクカバーを取りはずしてください。

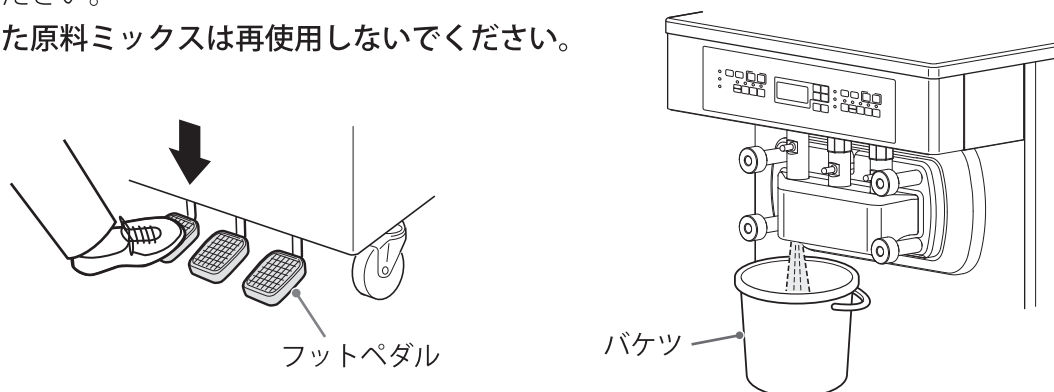


- ③ ミックスタンク内のインペラーおよびミックスバルブ、ミックススリーブを取りはずしてください。

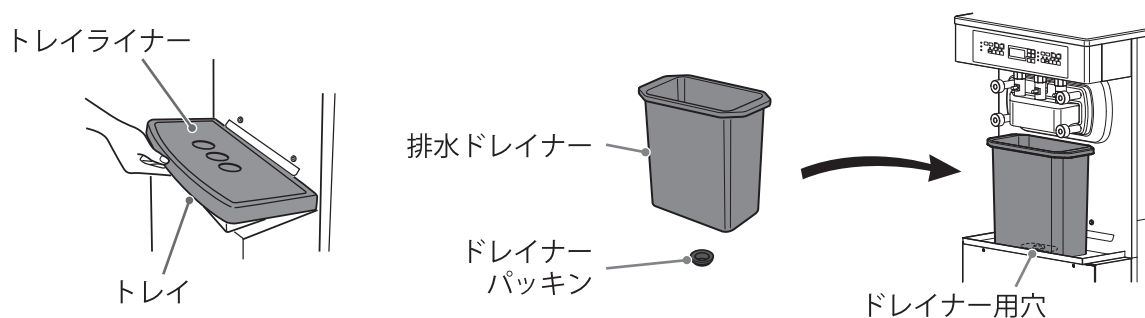


- ④ フットペダルを踏んで、シリンダーとミックスタンク内の原料ミックスをバケツなどに取り出してください。

取り出した原料ミックスは再使用しないでください。



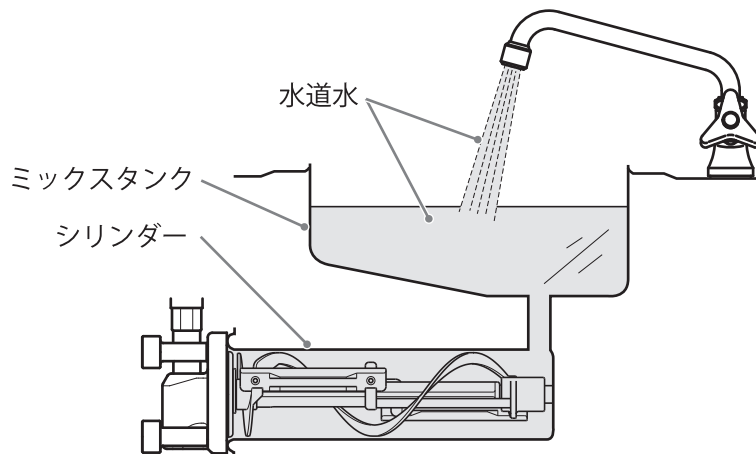
- ⑤ トレイおよびトレイライナーを取りはずして、排水ドレイナーにドレイナーパッキンを取りつけてからドレイナー用穴にしっかりと差し込んでください。



1週間に1度の作業(つづき)

3 ミックスタンクとシリンダーの洗浄

① シリンダーとミックスタンク内に水道水を入れてください。



② 右側の **攪拌** スイッチを押して、シリンダー内を攪拌してください。
シリンダー内のダッシャーが、3秒ON/3秒OFFの動作を3回繰り返し、自動停止します。

左側も同様に操作してください。

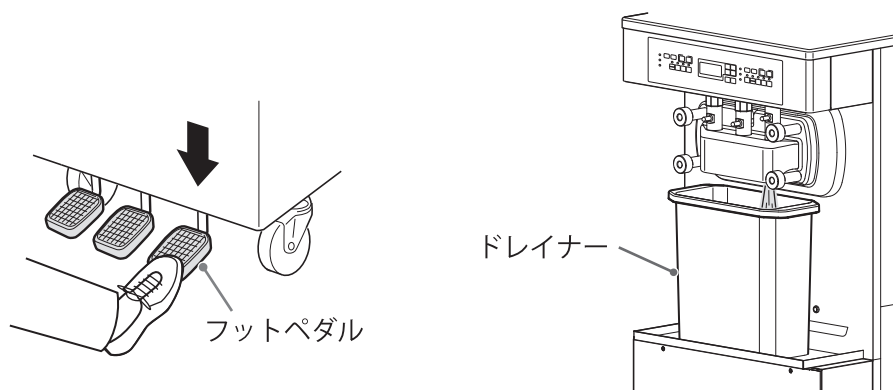


お知らせ

ダッシャー回転中は、デジタル表示の右側の数字が小さくなっていきます。

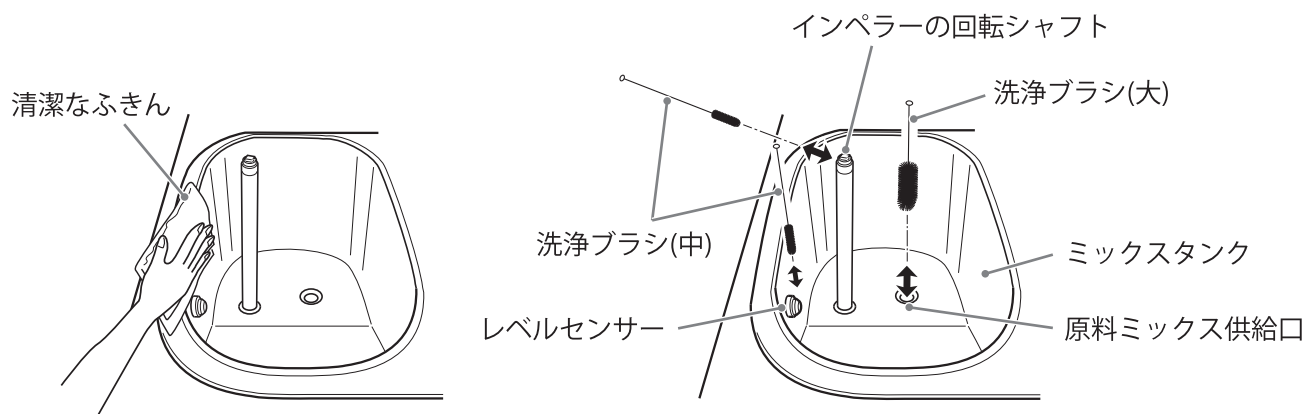


③ 左右シリンダーの洗浄が終わりましたら、フットペダルを踏んで、シリンダーとミックスタンク内の洗浄水を排水してください。



④ ミックスタンク内を清潔なふきんと洗浄ブラシ、食品用洗剤で洗浄してください。

- 原料ミックス供給口は洗浄ブラシ（大）で洗浄してください。
- レベルセンサーは清潔なふきんと洗浄ブラシ（中）で丁寧に洗浄してください。
洗浄不足だと原料供給ランプが点滅する場合があります。
- インペラーの回転シャフト部および頭部を清潔なふきんで洗浄してください。
回転シャフト部の溝は、洗浄ブラシ（中）で洗浄してください。



⑤ 再度シリンダーとミックスタンク内に水道水を入れて、すすぎ洗いをしてください。

⑥ 右側の **攪拌** スイッチを押して、シリンダー内を攪拌してください。

シリンダー内のダッシャーが、3秒ON/3秒OFFの動作を3回繰り返し、自動停止します。
左側も同様に操作してください。

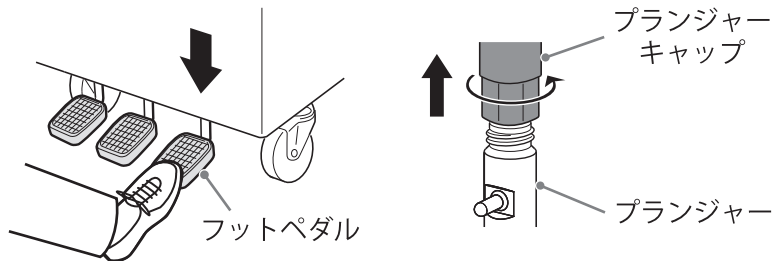
⑦ フットペダルを踏んで、シリンダーとミックスタンク内の洗浄水を排水してください。

⑧ ⑤～⑦の手順を2～3回繰り返して、すすぎ洗いをしてください。

1週間に1度の作業(つづき)

4 部品の取りはずし・分解

- ① フットペダルを踏みながら、プランジャーキャップをプランジャーからはずしてください。



- ② サムナットを取りはずして、フロントセットを取りはずしてください。

お願い

不具合発生時など特別な場合を除き、電源スイッチは切らずにONのままご使用ください。

- ③ ダッシャーからブレードが落ちないように押さえながら、シリンダー内からダッシャーセットを取りはずしてください。

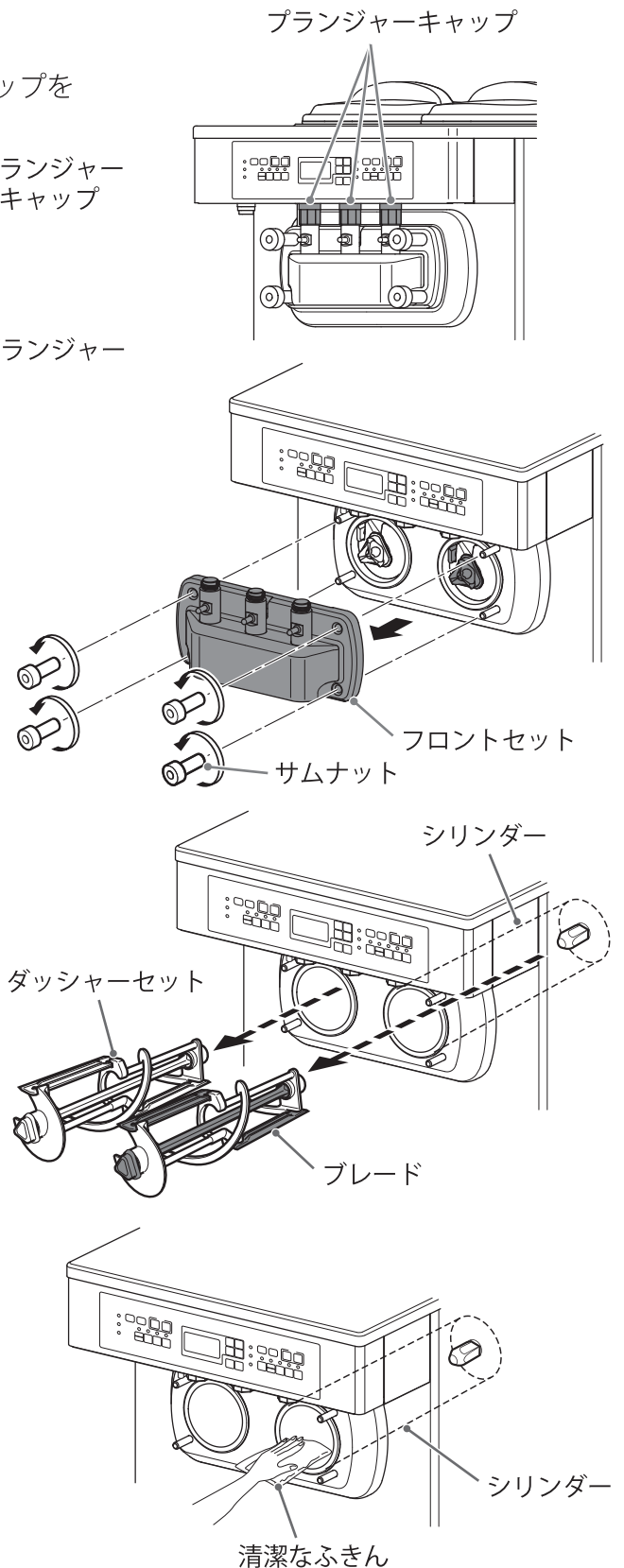
お願い

ブレードを落とさないように注意してください。落とすと破損するおそれがあります。

- ④ 清潔なふきんに少量の食品用洗剤をつけてシリンダー内を洗浄し、その後原料ミックスや洗剤分を清潔なふきんでふき取ってください。

お願い

フロントセットを取りはずしたままで、ミックスタンクから水を入れるなどしてシリンダーに水を流さないでください。漏電や故障の原因になります。



5 部品の洗浄・点検

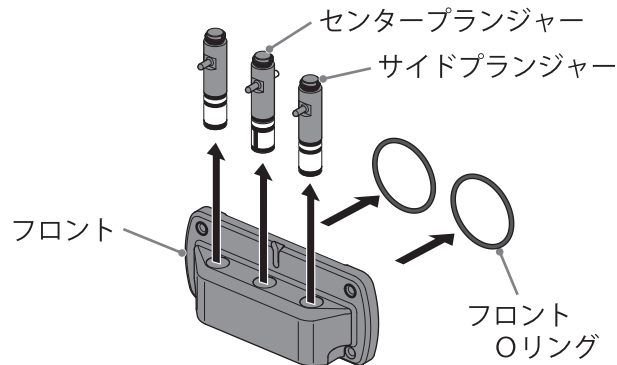
全ての部品を分解して、清潔なふきんと洗浄ブラシ、食品用洗剤で洗浄してください。

「部品の洗浄のしかた（→P.22～23）」を参照してください。

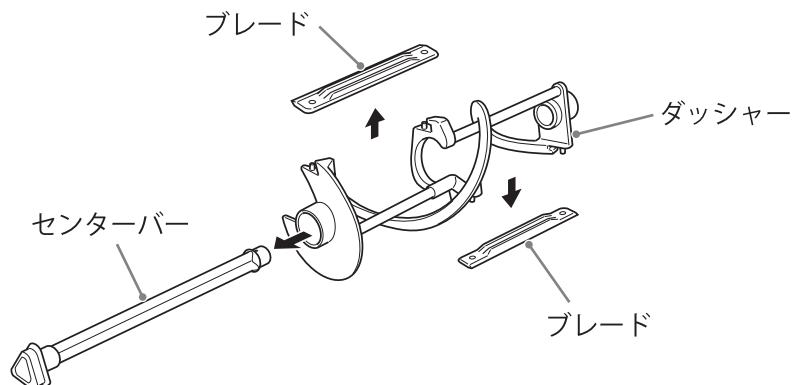
尚、取りはずした部品に傷などがある場合は、その都度新しいものと交換してください。

① フロントセットを最小単位まで分解して洗浄してください。

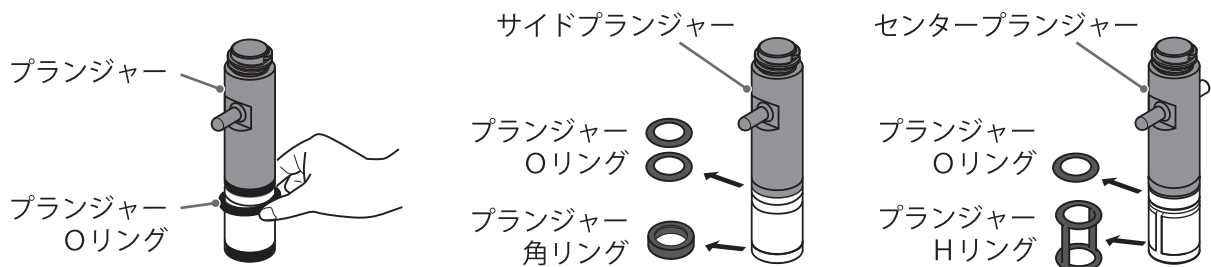
フロントからフロントOリング、プランジャーを取りはずしてください。



② ダッシャーからブレード、センターバーを取りはずしてください。



③ プランジャーからプランジャーOリング、角リング、Hリングを取りはずしてください。

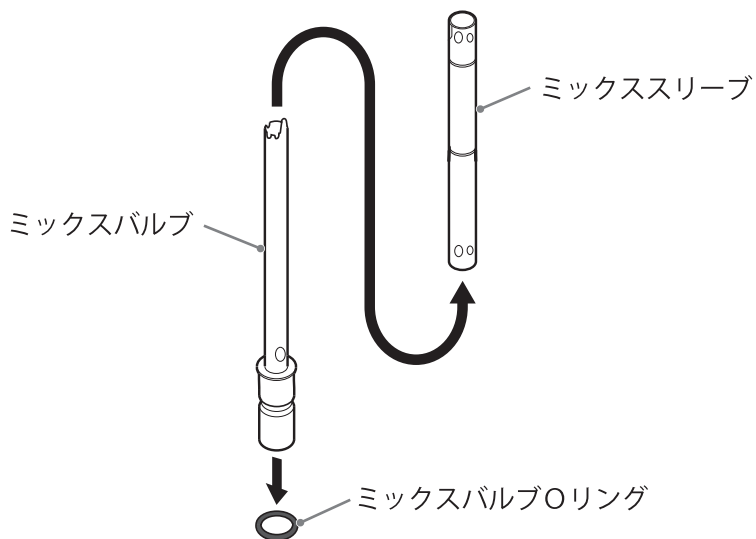


お願い

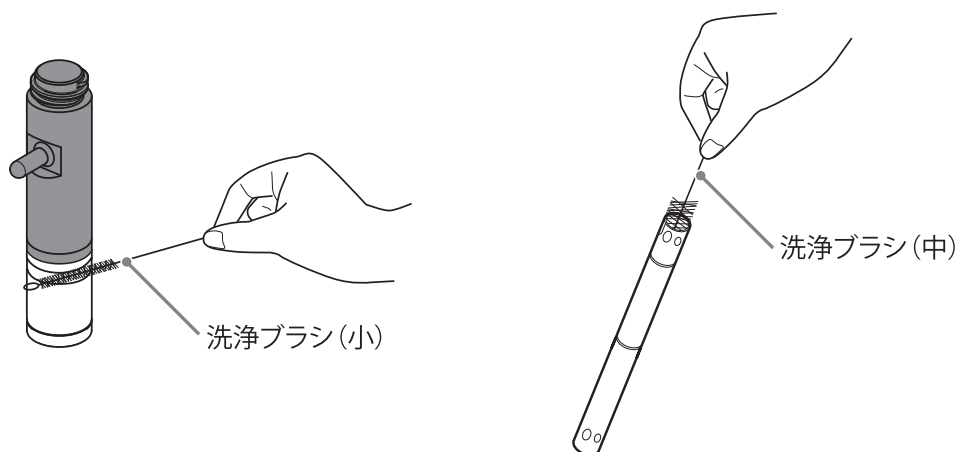
Oリング等は、円周方向に指で押してふくらませて溝からはずして、転がしながら取りはずしてください。鋭利なものは使わないでください。

1週間に1度の作業(つづき)

④ ミックスバルブからミックススリーブ、ミックスバルブOリングを取りはずしてください。



⑤ フリーザーから取りはずした部品を、食品用洗剤と洗浄ブラシを使用して洗浄してください。

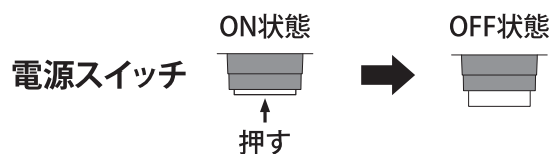


6 1週間に1度の分解洗浄後の作業

① すぐにお使いになるときは、

「① 部品の取り付け - 3 ダッシャーセットの取り付け (→P.26)」からの作業となります。

② 定休日などで1日以上営業がとぎれるときは、電源スイッチを押して、OFFにしてください。



分解洗浄した各部品は、フリーザーに取り付けずに乾燥保管してください。

営業開始当日は、部品を洗浄したのち上記と同様に

「① 部品の取り付け - 3 ダッシャーセットの取り付け (→P.26)」からの作業を行ってください。

お手入れのしかた

必ずお守りください

警告



水かけ禁止

本機に直接水をかけないこと

漏電・感電の原因になります。



使用禁止

電源コードが傷んでいる場合は使用しないこと

ショートして発火したり感電の原因になります。

注意



排水を点検する

排水ホースに詰まりや折れがないかどうか月に1～2回点検すること

排水ホースが詰まると、漏水から周囲（家財など）を濡らす原因になります。



取り扱い注意する

お手入れのとき、部品の取り扱いは注意すること

部品の鋭利な箇所を触るとけがの原因になります。



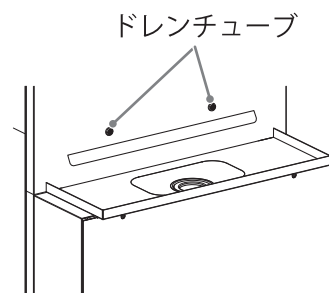
禁止

分解洗浄時などに部品を落とさないこと

けが・故障の原因になります。

ドレンチューブについて

トレイの上のところにフリーザー内部からドレンチューブが出ています。このチューブから原料ミックスなどが出てくるときは、シリンダー奥の六角シャフト不良のおそれがありますので、お買い上げの販売店またはサービス会社までご連絡ください。



お手入れのしかた(つづき)

■ 外装のお手入れ

- 乾いたやわらかい布でふいてください。汚れのひどいときはぬるま湯（約30℃）に食品用洗剤を入れてふいたあと、洗剤分が残らないようにふき取ってください。
- フリーザーの下や床も汚れやすいので清掃してください。

お 願 い

- クレンザー、ベンジン、シンナー、熱湯などは使用しないでください。
フリーザーの外装を傷めます。
- フリーザーに直接水をかけることは絶対にしないでください。
漏電や故障の原因になります。
- 電源プラグにホコリが付いていないか、電源コードが傷ついたり破損したりしていないか、月に1～2回点検してください。
- 排水ホースに詰まりや折れがないか月に1～2回点検してください。

■ 消耗部品・定期交換部品

“ソフトクリームがやわらかい・もれる” “殺菌不良” など不調や故障の原因および経年劣化に伴う亀裂や割れにより原料ミックスへの異物混入のおそれもありますので、下表の交換時期・交換推奨時期を目安として、定期的に新しいものと交換してください。

消耗部品

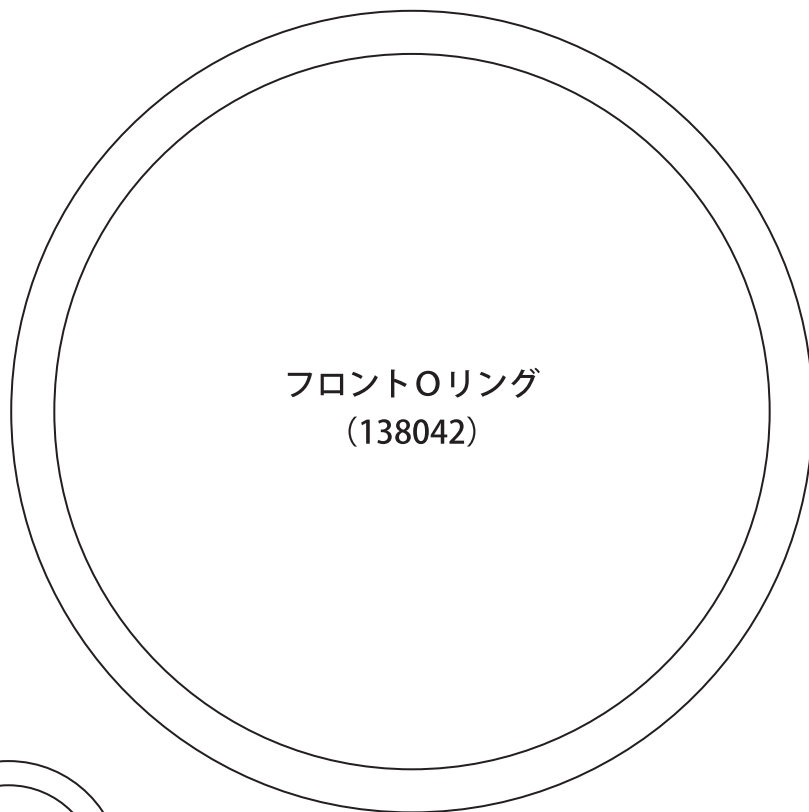
部品名	必要個数	交換時期
パッキンセット (138893) ・フロントOリング ・プランジャーOリング ・プランジャー角リング ・プランジャーHリング ・ミックスバルブOリング	2 5 2 1 2	6ヶ月
消耗部品交換セット (138485) ・パッキンセット ・ブレード (白色・青色) ・センターバー (白色・青色)	1 各2 各1	
ブラシセット (138943) ・洗淨ブラシ (小) (中) (大)	各1	適宜

定期交換部品

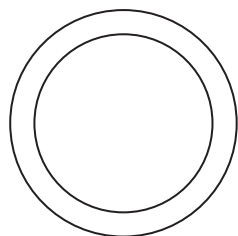
部品名	交換推奨時期
インペラー・白色 (138035) インペラー・青色 (138036)	2年
タンクカバー (138749) 殺菌カバー (138745) トレイ (138750) トレイライナー (138751)	3年
フロント (138265) センタープランジャー (138267) サイドプランジャー (138266)	4年

■ 消耗部品<ゴム部品>

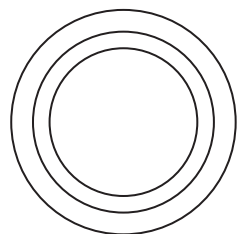
原寸大です



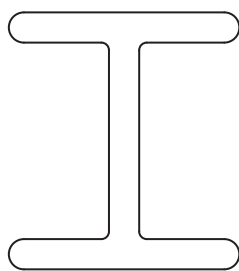
フロントOリング
(138042)



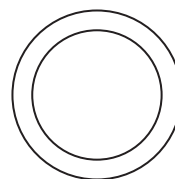
プランジャーOリング
(137270)



プランジャー角リング
(137194)



プランジャーHリング
(139609)



ミックスバルブOリング
(137143)

※パッキンセット (138893)

故障かな?と思ったら 修理を依頼されるまえに

警告



電源プラグを
抜く

本機の異常や故障のときは、電源スイッチをOFF後、電源プラグを抜き、
運転を中止すること

異常のまま運転を続けると、感電・火災の原因になります。








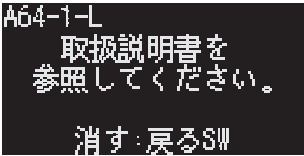
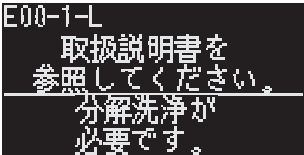
分解禁止

お買い上げの販売店またはサービス会社以外、分解・修理しないこと

発火や異常作動のおそれがあり、けがの原因になります。

ご使用中に「故障かな?」と思ったらお使いになるのをやめ次の点をお調べください。

症 状	ここを確かめてください
機械が動きだしてから しばらくたっても、 ソフトクリームがやわら かい	<ul style="list-style-type: none">● シリンダー内に原料ミックスが入りすぎていませんか? → ミックスバルブを「閉」の位置にしてソフトクリームを2～3個取り出して ください。● ブレードを取りつけましたか?● ブレードの刃先が摩耗していませんか? → 刃先が2～3mm以上摩耗していれば新しいものと取り替えてください。● 原料ミックスの種類が変わっていませんか? → お買い上げの販売店またはサービス会社にご相談ください。
ソフトクリームが出て こない	<ul style="list-style-type: none">● 連続で一気にソフトクリームを取り出しましたか? → しばらく待ってからソフトクリームを取り出してください。● ソフトクリームが固まりすぎていませんか? → 原料供給ランプが点滅しているときは殺菌済みの原料ミックスを供給して、 ミックスバルブが「適正穴」の位置であることを確認してから、  スイッチを押してソフトクリームを再生してください。(→P.42)● ダッシャーやブレードを取りつけましたか?● シリンダー内の原料ミックスが不足していませんか? → 原料供給ランプが点滅しているときは殺菌済みの原料ミックスを供給して、 ミックスバルブが「適正穴」の位置であることを確認してから、  スイッチを押してソフトクリームを再生してください。(→P.42)● フットペダルを踏んでプランジャーが上がりますか? → 上がらないときは、ワイヤーが切れていますのでお買い上げの販売店 またはサービス会社にご連絡ください。
ソフトクリームが腐る	<ul style="list-style-type: none">● 毎日加熱殺菌していますか?● ソフトクリームを製造する前に保冷状態になっていましたか? → 保冷状態になっていなければ加熱殺菌できていませぬので、シリンダーと ミックスタンク内の原料ミックスを廃棄して、分解洗浄を行ってください。

症 状	ここを確かめてください
ソフトクリームを取り出したときに飛び散る	<ul style="list-style-type: none"> ●ソフトクリームを取り出す前にリフレッシュ操作を行っていますか？ →販売がとぎれた場合は、  スイッチを押して、10秒以上待つてからソフトクリームを取り出してください。(➡P.41)
機械が激しく振動する	<ul style="list-style-type: none"> ●部品が正しく取り付けられていますか？ ●シリンダー内の原料ミックスが不足していませんか？ ●キャスターレグが4本とも水平な場所に接地していますか？
フロントの製品出口から原料ミックスがもれる	<ul style="list-style-type: none"> ●プランジャー角リング、Hリングが切れていませんか？
シリンダー内の異なる原料ミックスが混ざり合っている	<ul style="list-style-type: none"> ●プランジャーの差し込み位置を間違えていませんか？ →サイドプランジャー、センタープランジャーをフロントの正しい位置に差し込んでください。(➡P.25) ●センタープランジャーのHリングが摩耗していませんか？ →摩耗していれば新しいHリングと交換してください。
デジタル表示になにも表示されない	<ul style="list-style-type: none"> ●漏電遮断器がOFFになっていませんか？ ●電源スイッチがOFFになっていませんか？
デジタル表示に"Lo"が表示されている	<ul style="list-style-type: none"> ●シリンダー内の原料ミックスが不足している可能性があります。 →ミックスバルブが「適正穴」の位置であることを確認してください。 →原料供給ランプが点滅しているときは、殺菌済みの原料ミックスをミックスタンク内に供給してください。 →ソフトクリームが固まりすぎている場合は、ミックスバルブを「適正穴」の位置にして、 スイッチを押してソフトクリームを再生してください。(➡P.42)
表示パネルに「注意メッセージ」が表示されている	<ul style="list-style-type: none"> ●60、61ページを参照してください。 「注意メッセージ」例 
表示パネルに「エラーメッセージ」が表示されている	<ul style="list-style-type: none"> ●60、62、63ページを参照してください。 「エラーメッセージ」例 

故障かな?と思ったら(つづき)

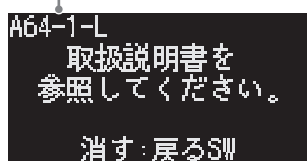
表示パネルに不具合メッセージが表示されたときの対応

■不具合メッセージについて

本機は、不具合の前兆をお知らせする「注意メッセージ」と、不具合が発生したことをお知らせする「エラーメッセージ」を表示パネルに表示する機能を搭載しています。これらの画面が表示されたときは、以下の通りお取り扱いのほどお願いします。

注意メッセージ

注意コード



注意メッセージの表示とともにブザー(ピーッ ピューッ ピューッ)が鳴ります。

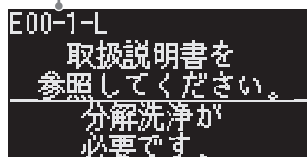
フリーザーは、運転を継続しています。

注意コードをご確認の上、**戻る**スイッチを押してください。ブザーが止まり、表示パネルは元の画面に戻ります。



エラーメッセージ

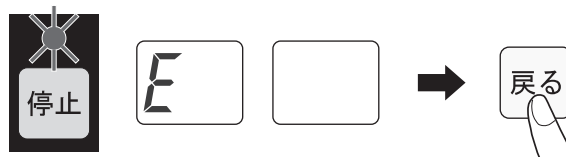
エラーコード



エラーメッセージの表示とともにブザー(ピー)が鳴ります。フリーザーは運転を停止して、停止ランプが点滅します。

戻るスイッチを押すとブザーは止まりますが、表示パネルの画面は変わりません。

エラーコードをご確認の上、電源スイッチを一旦OFFにして、約2分後にONにしてください。停止画面が表示されます。



お知らせ

不具合発生時は、ブザーが鳴り続けます。(初期設定60分間)

戻るスイッチを押すと止まります。

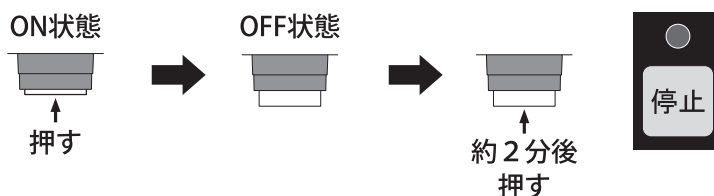
注意メッセージとエラーメッセージとでは、ブザー音が違います。

- ・注意メッセージ : ピューッ ピューッ ピューッ
- ・エラーメッセージ : ピー

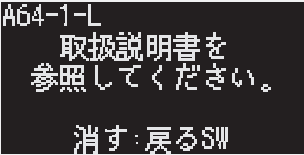
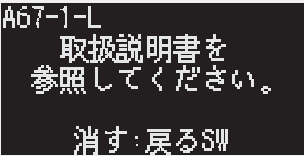

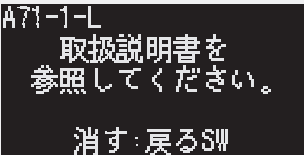
エラー解除方法

電源スイッチを一旦OFFにして、約2分後にONにすることにより、エラーが解除された停止状態になります。

電源スイッチ



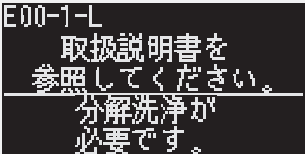
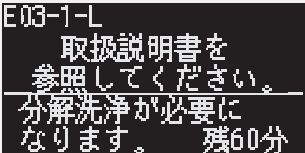
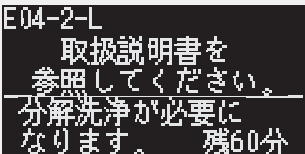
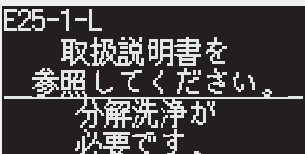
■注意メッセージが表示されたときの対応

注意コード	ここを確かめてください
<p>A64-1 (-L / -R) A64-2 (-L)</p> 	<ul style="list-style-type: none"> ● 加熱殺菌中に取り出しを検知しました。以下の項目をお確かめください。 <ol style="list-style-type: none"> ①加熱殺菌中にフットペダル操作をしていませんか？ ②プランジャーがしっかりと下がっていますか？ <p>この状態を継続すると、加熱殺菌が正常に完了しないおそれがあります。</p>
<p>A67-1 (-L / -R) A67-2 (-L)</p> 	<ul style="list-style-type: none"> ● 製造開始時に取り出しを検知しました。以下の項目をお確かめください。 <ol style="list-style-type: none"> ①フットペダル操作をしてプランジャーが上がっている状態で <ul style="list-style-type: none">  スイッチを押しませんでしたか？ ②プランジャーがしっかりと下がっていますか？ <p>この状態を継続すると、保形性の良いソフトクリームが提供できなくなるおそれがあります。</p>
<p>A71-1 (-L / -R)</p> 	<ul style="list-style-type: none"> ● ボタン電池の交換時期となりました。 <p>機械の内部時計が正しく動作しなくなりますので、お早めにお買い上げの販売店またはサービス会社にご連絡ください。</p>

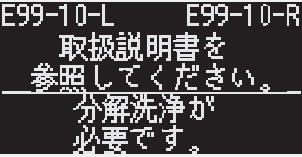
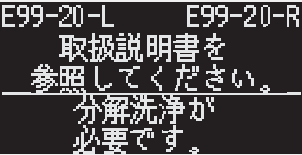
上記以外の注意メッセージが表示されたときは、注意コードを控え、お買い上げの販売店またはサービス会社に注意コードをご連絡していただき、指示に従ってください。

故障かな?と思ったら(つづき)

■エラーメッセージが表示されたときの対応

エラーコード	ここを確かめてください
E00-1~4,13~16 (-L/-R) 	<ul style="list-style-type: none">● 無操作60分検知 (E00-1、E00-2、E00-13、E00-14) 停止モード (製造・加熱殺菌・分解洗浄以外) で60分放置しました。● エラー停止後 無操作60分検知 (E00-3、E00-4、E00-15、E00-16) 起動時の判定を除き、エラー作動後、機械の停止状態が60分経過しました。 (且つその後の分解洗浄作業を行っていない場合) <p>衛生面に問題がありますので、直ちに分解洗浄作業を行ってください。</p>
E03-1 (-L/-R) 	<ul style="list-style-type: none">● 高圧検知 冷凍回路の圧力が高くなりました。 給排水の状態を確認したのち、電源スイッチを一旦OFFにして、約2分後にONにしてください。 <p>エラー解除ができない場合は、お買い上げの販売店またはサービス会社にご連絡ください。</p>
E04-2 (-L/-R) 	<ul style="list-style-type: none">● ダッシャーモーター過負荷 シリンダー内のソフトクリームが固まりすぎました。 電源スイッチを一旦OFFにして、約2分後にONにしてください。 ミックスバルブを「開」の位置にして、再生を行ってください。(⇒P.42) <p>エラー解除ができない場合は、お買い上げの販売店またはサービス会社にご連絡ください。</p>
E25-1~5 (-L/-R) 	<ul style="list-style-type: none">● 加熱殺菌時冷却工程の時間超過 加熱殺菌時冷却工程の時間超過を検知しました。● シリンダー内ミックスが不足している可能性があります。 分解洗浄後に再度シリンダーおよびミックスタンク内に規定量の原料ミックスを仕込んでから、加熱殺菌を行ってください。 <p>再度、E25-1~5 (-L/-R) エラーが発生した場合は、お買い上げの販売店またはサービス会社にご連絡ください。</p>

■エラーメッセージが表示されたときの対応

エラーコード	ここを確かめてください
<p>E99-10,11,13,14,15 (-L / -R)</p> 	<ul style="list-style-type: none">● 「毎日の加熱殺菌」が確認できなかったため、ハードロック状態になっています。(⇒P.21) 分解洗浄が必要な状態ですので、分解洗浄を行ってください。 分解洗浄を行うまで、製造運転はできません。 <p>エラー解除ができない場合は、お買い上げの販売店またはサービス会社にご連絡ください。</p>
<p>E99-20,21,22,23,24,25 (-L / -R)</p> 	<ul style="list-style-type: none">● 「1週間に1度の分解洗浄」が確認できなかったため、ハードロック状態になっています。(⇒P.21) 分解洗浄が必要な状態ですので、分解洗浄を行ってください。 分解洗浄を行うまで、製造運転はできません。 <p>エラー解除ができない場合は、お買い上げの販売店またはサービス会社にご連絡ください。</p>

その他のエラーメッセージ

上記以外のエラーメッセージが表示されたときは、エラーコードを控え、直ちに電源スイッチをOFFにしてください。そして、お買い上げの販売店またはサービス会社エラーコードをご連絡していただき、指示に従ってください。

「予約殺菌」をしたい

翌日が休日になり、毎日の加熱殺菌操作ができない場合に自動的に加熱殺菌を行う機能です。「ON」にすることで、翌日（休日）の殺菌予定時刻になりましたら自動的に保冷運転を止め、加熱殺菌を行います。

※お買い上げ時の初期設定は「OFF」です。

※設定中に 30 秒間無操作の状態がつづくとき、キャンセルされます。




※休日であっても、毎日の加熱殺菌が必要です。



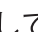
毎日の加熱殺菌が行えなかった場合、次回始業時に分解洗浄が必要となりますのでご注意ください。

※"1日"の休日を想定していますので、2日連続以上の設定はできません。


※一度予約殺菌が実施されると、設定は「OFF」に戻ります。

① 「毎日の加熱殺菌」の手順（⇒P.45）に従い、休日の前日の加熱殺菌を開始してください。

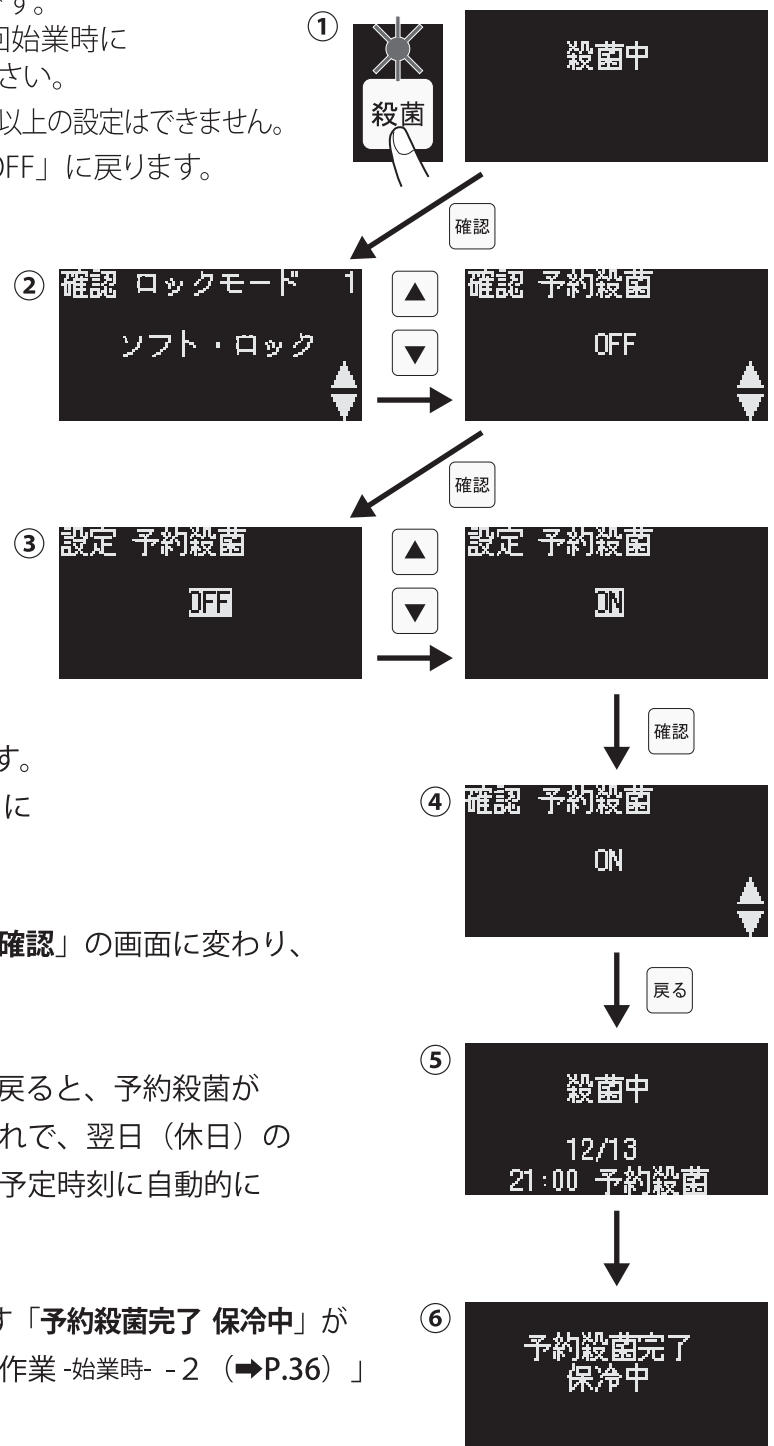
②  スイッチを押してください。
 または  スイッチを数回押して「確認 予約殺菌」画面を表示してください。

③  スイッチを押してください。
「確認」から「設定」の画面に変わり、初期設定の「OFF」が反転表示に変わります。
 または  スイッチを押して「ON」にしてください。

④  スイッチを押すと、「設定」から「確認」の画面に変わり、「ON」が確定されます。

⑤  スイッチを押して「殺菌中」画面に戻ると、予約殺菌が実施される日時が表示されています。これで、翌日（休日）の殺菌予定時刻まで保冷運転を行い、殺菌予定時刻に自動的に加熱殺菌を開始します。

⑥ 休日の翌日、予約殺菌が完了したことを示す「予約殺菌完了 保冷中」が表示されていることを確認し、「毎日の作業-始業時-2（⇒P.36）」の作業から実施してください。



「加熱殺菌・分解洗浄実施履歴」を確認したい

加熱殺菌履歴と分解洗浄実施履歴は、以下の操作で確認することができます。

※お買い上げ時は、履歴はありません。

※確認中に30秒間無操作の状態がつづく、表示パネルは元の表示画面に戻ります。

① フロントセットが取り付けられている状態で

確認 スイッチを押してください。

または スイッチを数回押して

「確認 殺菌履歴」画面にしてから 確認 スイッチを押してください。

② 履歴は、 スイッチを押すと新しいものから、

スイッチを押すと古いものから順に表示されます。

画面の見方

表示パネルには、上から「日付」、「開始時刻と完了時刻」、「加熱殺菌状況と結果」または「分解洗浄状況と結果」が表示されます。

例

001画面：2020年09月30日

加熱殺菌開始時刻：22時00分

加熱殺菌完了時刻：00時30分

結果：正常完了（加熱殺菌が完了）

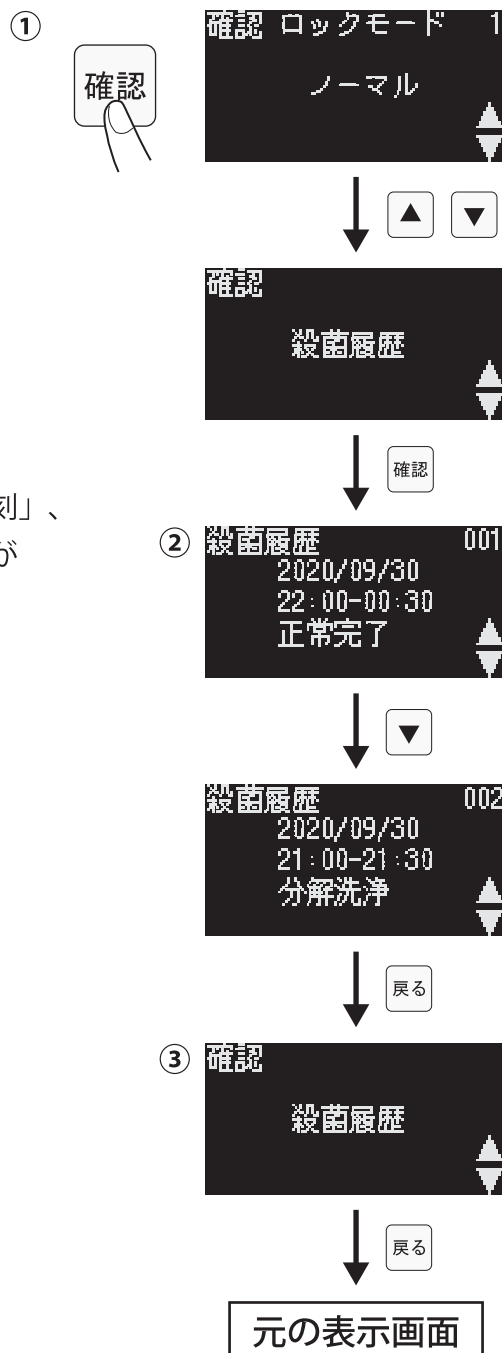
002画面：2020年09月30日

分解洗浄開始時刻：21時00分

分解洗浄完了時刻：21時30分

結果：分解洗浄（分解洗浄が完了）

③ 履歴の確認が終わりましたら、 戻る スイッチを押して、元の表示画面まで戻ってください。



「不具合履歴」を確認したい

フリーザーに発生した不具合履歴は、以下の操作で確認することができます。

※お買い上げ時は、履歴はありません。

※確認中に30秒間無操作の状態がつづく、表示パネルは元の表示画面に戻ります。

① フロントセットが取り付けられている状態で

確認 スイッチを押してください。

または スイッチを数回押して

「確認 エラー履歴」画面にしてから 確認 スイッチを押してください。

② 履歴は、 スイッチを押すと新しいものから、

スイッチを押すと古いものから順に表示されます。

画面の見方

表示パネルには、上から「日付」、「不具合発生時刻」、「エラーコードまたは注意コード」が表示されます。

例

001画面：2020年10月01日

不具合発生時刻：15時00分

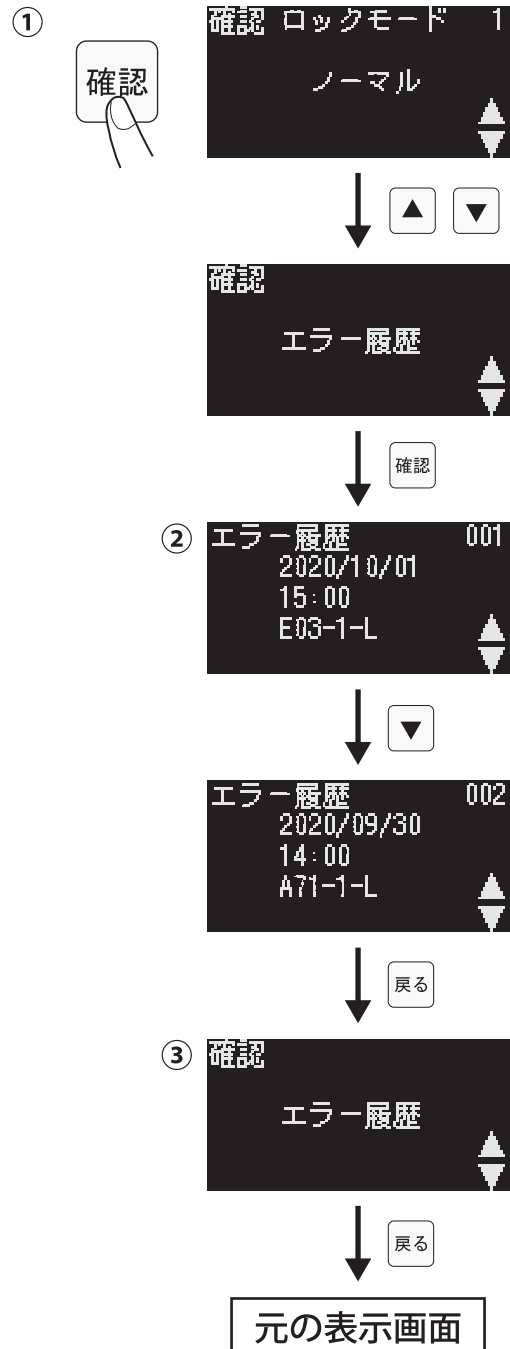
エラーコード：E03-1-L（高圧検知）

002画面：2020年09月30日

不具合発生時刻：14時00分

注意コード：A71-1-L（ボタン電池の交換時期）

③ 履歴の確認が終わりましたら、 戻る スイッチを押して、元の表示画面まで戻ってください。



「製品取出し個数履歴」を確認したい

日々の製品取出し（販売）個数は、以下の操作で確認することができます。

※お買い上げ時は、履歴はありません。

※確認中に30秒間無操作の状態がつづく、表示パネルは元の表示画面に戻ります。

① フロントセットが取り付けられている状態で

確認 スイッチを押してください。

または スイッチを数回押して

「確認 取出し履歴」画面にしてから 確認 スイッチを押してください。

② 履歴は、 スイッチを押すと新しいものから、

スイッチを押すと古いものから順に表示されます。

画面の見方

表示パネルには、上に「日付」、下に「製品取出し個数」が表示されます。

例

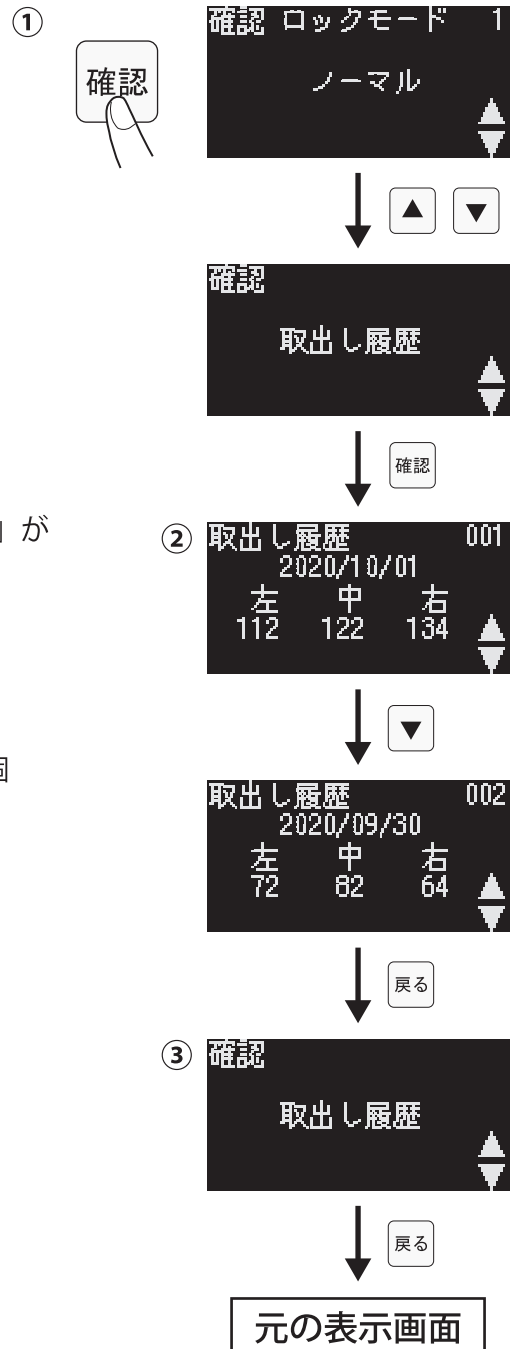
001画面：2020年10月01日

製品取出し個数：左112個・中122個・右134個

002画面：2020年09月30日

製品取出し個数：左72個・中82個・右64個

③ 履歴の確認が終わりましたら、 戻る スイッチを押して、元の表示画面まで戻ってください。



使用範囲

項目	型名	CI-6648WE
周囲温度		5~35℃
相対湿度		25~85%（結露なきこと）
電源電圧	電圧変動	200V±10%以内
	相間アンバランス	2.25%以内
冷却水	種類	水道水
	給水温度	3~32℃
	給水圧力	0.1~0.3MPa
	排水側配管	大気開放のこと
据付場所		屋内
設置スペース	側面と壁面との間隔	2cm以上
	背面と壁面との間隔	2cm以上

仕様

項目	型名	CI-6648WE
製造能力（100cc盛り）※1		240個/時×2
シリンダー容量		2.5L×2
シリンダー初期ミックス投入量		1.7L×2
ミックスタンク有効容量		6.3L×2
外形寸法（幅×奥行×高さ）		527×768×1512mm（本体1365mm）
製品質量		193kg
電源		3相200V 50/60Hz（電源容量：5.2kVA）
最大消費電力※2		冷却時：3.7/4.4kW、加熱時：3.2/3.9kW
最大運転電流※2		冷却時：13.3/14.9A、加熱時：12.5/14.6A
定格出力	コンプレッサー	750W×2
	ダッシャーモーター	650W×2
	かくはんモーター	6W×2
冷却方式		水冷式
冷媒		HFC R404A、数量：0.54kg×2、地球温暖化係数：3920
電源コード（プラグ付）		1本、コード：4芯×3.5mm ² -約3m（機械外） 電源プラグ：接地3P 20A 250V 引掛式
漏電遮断器（現地御手配品）		感度電流：30mA、動作時間：0.1秒以内

注）※1：周囲温度25℃、冷却水温度20℃での運転時の値です。当社能力テスト基準（60Hz）による。

※2：周囲温度35℃、冷却水温度32℃での運転時の値です。

■イラスト・画面表示について

本書に描かれているイラスト・画面表示は、わかりやすくするために誇張・省略があります。

長期間お使いにならないとき

必ずお守りください

⚠ 警告



電源プラグを
抜く

長期間お使いにならないときは、電源プラグを抜くこと
火災の原因になります。

⚠ 注意



ストップバルブ
「閉」にする

長期間お使いにならないときは、給水ストップバルブを「閉」にすること
水もれの原因になります。



水抜きする

気温が0℃以下になるおそれのあるところに本機を保管する場合は、
水抜き作業を行うこと
水もれの原因になります。

長期間お使いにならないときは次の作業を行ってください。

- 給水ストップバルブを閉めてください。とくに0℃以下になるところに保管する場合は、水抜き作業を行ってから保管する必要がありますので、お買い上げの販売店またはサービス会社にご連絡ください。
- シリンダーおよびミックスタンクの水分をよくふきとり、乾燥させてからカバーなどをかけて保管してください。
- ゴム部品の劣化を低減させるため、部品は最小単位に分解した状態で清潔に保管してください。

転居・贈答・廃棄について

よくお読みください

⚠ 警告



業者に依頼する

本機を転居・廃棄するときは、専門の業者に依頼すること

本機を運搬するとき転倒すると危険です。

⚠ 注意



取扱説明書を添付する

本機を他の人に売ったり、譲渡するときは、この取扱説明書を添付すること

新しい所有者が安全で正しく使うために、取扱説明書が必要です。

お願い

- 転居、贈答で本機を移転される場合は、事前にお買い上げの販売店またはサービス会社にご相談ください。
- 本機の所有者が変わる場合は、この取扱説明書を必ずお渡しください。
- 本機はフロン排出抑制法の第一種特定製品に該当しますので次のことをお守りください。
 - ・ フロン類をみだりに大気中に放出することは禁じられています。
 - ・ 本機を廃棄・整備する場合は、フロン類の回収が必要です。専門の業者に依頼してください。
 - ・ 冷媒が未回収の機器を引き渡してはいけません。
 - ・ フロン類の種類・数量・地球温暖化係数は、製品銘板に記載されています。

保証とサービスについて

よくお読みください

- 保証書はお買い上げの販売店でお渡ししますので、必ず「販売店印、保証期間」をご確認のうえお受け取りください。
- 保証期間中、万一故障した場合には保証書記載内容により保証期間内は無料修理いたしますので、たいせつに保管してください。
- 保証期間後のサービスについては、お買い上げの販売店またはサービス会社にご相談ください。

■保証除外事項

保証期間中でも下記事項に該当の場合は保証いたしません。

1. 水道法に定められた水道水の水質基準に適合しない水を使用した場合。
2. 取扱説明書やラベル類による指示、禁止、注意事項に反したご使用方法による故障または損傷。
3. 取扱説明書に記載する消耗部品、定期交換部品の交換未実施に起因する故障または損傷。
4. 製品の仕様や構造に改造や変更が加えられ、それが原因で発生した故障または損傷。
5. 火災、地震、風水害、落雷などの天災地変による故障または損傷。
6. 電源関係や給排水などの不備により生じた故障または損傷。
7. 公害、塩害、腐食性ガスなどを原因とした故障または損傷。
8. 譲渡された場合。据付後、移動あるいは輸送することにより生じた故障または損傷。
9. 本保証書のご提示がない場合。
10. 保証書各事項の記入、捺印のない場合、字句を書き換えられた場合、または記載内容が事実と異なる場合。
11. 日本国外でご使用の場合。
12. 車両、船舶でのご使用により生じた故障または損傷。
13. 本機以外の障害による故障または損傷。

お客様の個人情報に関するお取り扱いについて

よくお読みください

日世株式会社および日世グループ関係会社（以下「当社」）は、お客様よりお知らせいただいたお客様の氏名・住所などの個人情報を、下記のとおり、お取り扱いします。

1. 当社は、お客様の個人情報を、当社製品のご相談への対応や修理およびその確認などに利用させていただくことがあります。
2. 当社は、お客様の個人情報を、下記の場合を除いて第三者への開示・提供はいたしません。
 - ・修理やその確認業務を当社の協力会社に委託する場合
 - ・法令に基づく義務の履行または権限の行使のために必要な場合
 - ・その他正当な理由がある場合
3. 当社は、お客様の個人情報を、適切に管理します。

当社の個人情報保護方針については、
当社ホームページ（【URL】<http://www.nissei-com.co.jp/privacy.jsp>）をご覧ください。

免責事項について

よくお読みください

- 地震・雷・風水害および当社の責任以外の火災、第三者による行為、その他の事故、お客様の故意または過失、誤用、その他、異常な条件下での使用により生じた損害に関して、当社は一切責任を負いません。
- 本製品の使用または使用不能から生じる付随的な損害（事業利益の損失、事業の中断など）に関して、当社は一切責任を負いません。
- 取扱説明書の記載内容を守らないことにより生じた損害に関して、当社は一切責任を負いません。

フロン排出抑制法に関するお知らせ

「フロン類の使用の合理化及び管理の適正化に関する法律」（略称「フロン排出抑制法」）が改正され、2020年4月1日に施行されました。※1

第一種特定製品（フロン類が充填されている業務用の空調機器、冷凍・冷蔵機器）に該当する日世フリーザーを使用する管理者（ユーザー様）は、以下を遵守する必要があります。

点検

3ヶ月に1度の簡易点検を実施し、記録を残してください。※2

記録

機器の点検・整備内容の記録は、機器を廃棄するためのフロン類の引渡し完了日から3年間保存してください。※2

報告

一定量以上フロン類が漏えいした場合、毎年度、国への報告が必要です。※1

（フロン漏えいの報告は、日世フリーザー以外の第一種特定製品の漏えい量と合算する必要があります）

廃棄

廃棄する場合、フロン類を回収し、フロン類を回収したことを示す「引取証明書」を受け取り、3年間保存してください。※3

- ・日世フリーザーは、取扱説明書の記載内容に沿って、適切な設置と適切な使用をしてください。
- ・フロン類の漏えいが見つかった場合は、速やかに整備（修理）を依頼してください。

※1 法律全般の内容やフロン漏えい量報告等の詳細は、環境省のホームページでご確認ください。
URL : <https://www.env.go.jp/earth/earth/24.html>

- ・環境省 地球環境局 地球温暖化対策課フロン対策室 TEL : 03-3581-3351 (代表)
- ・経済産業省 製造産業局 化学物質管理課オゾン層保護等推進室 TEL : 03-3501-1511 (代表)

※2 日世フリーザーにおける簡易点検の方法や記録の方法については、お買い上げの販売店 または サービス会社にご相談ください。

※3 フロン類を回収せず機器を廃棄したり、「引取証明書」を保存していなかった場合、罰則の対象となります。



日世株式会社

ご購入年月日	年 月 日
ご購入店名	
	TEL.

お客様へ

おぼえのため、ご購入年月日、ご購入店名を記入されると便利です。