

自動殺菌ソフトサーバー NA-9426WE 型

取扱説明書

警告



よく読む

日世フリーザーを安全に正しくお使いいただくために、ご使用になるまえにこの取扱説明書をよくお読みになり、充分理解してください。

- ・このたびは日世フリーザーをお買い上げいただきまして、まことにありがとうございました。
- ・この取扱説明書をお読みになったあとは、いつも手元においてご使用ください。

目 次



安全上のご注意	2 ページ
設置時のご注意	3 ページ
電気接続上のご注意	4 ページ
給排水接続上のご注意	5 ページ
各部のなまえ	6～7 ページ
操作部のなまえとはたらき	8～11 ページ
硬さの調節のしかた	11 ページ
ソフトクリームの衛生	12～14 ページ
お使いになるまえに	15 ページ
部品の洗浄のしかた	16～17 ページ
部品の組みたてかた	18～19 ページ
フリーザーへの取り付けかた	20～21 ページ
フリーザーの洗浄のしかた	22～23 ページ
原料ミックスの仕込みと殺菌のしかた	24～26 ページ
毎日の作業　－始業時－	27 ページ
毎日の作業　－営業中－	28～31 ページ
ミックスバルブの使いかた	30 ページ
『再生機能』の使いかた	31 ページ
毎日の作業　－終業時－	32～33 ページ
1週間に1度の作業	34～36 ページ
ソフトクリーム製造のながれ	37 ページ
お手入れのしかた	38～39 ページ
長期間お使いにならないとき	40 ページ
修理を依頼されるまえに	41～43 ページ
仕様	44 ページ
転居・贈答・廃棄について	45 ページ
保証とサービスについて	45 ページ
消耗部品〈ゴム部品〉	46 ページ
フロン排出抑制法に関するお知らせ	47 ページ

安全上のご注意

◆この商品を安全に正しく使用していただくために、お使いになる前に「安全上のご注意」をよくお読みになり十分に理解してください。

◆ここに示した注意事項は、安全に関する重大な内容を記載していますので、必ず守ってください。

◆表示の意味は次のようになっています。




 警告	誤った取り扱いをすると、人が死亡または重傷 ^(*1) を負う可能性が想定される内容を示します。
 注意	誤った取り扱いをすると、人が軽傷 ^(*2) を負ったり、物的損害 ^(*3) の発生が想定される内容を示します。

* 1：重傷とは、失明やけが、やけど（高温・低温）、感電、骨折、中毒などで、後遺症として残るものおよび治療に入院・長期の通院を要するものをさします。

* 2：軽傷とは、治療に入院や長期の通院を要さないけが・やけど・感電などをさします。

* 3：物的損害とは、家屋・家財および家畜・ペットにかかわる拡大損害をさします。

図記号の例

 感電注意	△は、注意（警告を含む）を示します。 具体的な注意内容は、△の近くや中に文章や絵で示します。 左図の場合は「感電注意」を示します。
 分解禁止	⊘は、禁止（してはいけないこと）を示します。 具体的な禁止内容は、⊘の近くや中に文章や絵で示します。 左図の場合は「分解禁止」を示します。
 アース（接地）する	●は、指示する行為の強制（必ずすること）を示します。 具体的な指示内容は、●の近くや中に文章や絵で示します。 左図の場合は「アース（接地）する」を示します。

設置時のご注意

⚠ 警告

据え付けは専門の業者に依頼すること
正しい据え付けをしないと、本機が転倒する
原因になります。



業者に依頼する

水平で丈夫なテーブル・床に据え付ける
こと

転倒・騒音・振動の原因になります。



水平に据え付ける

湿気が多い場所や、雨水のかかる場所で
使用しないこと

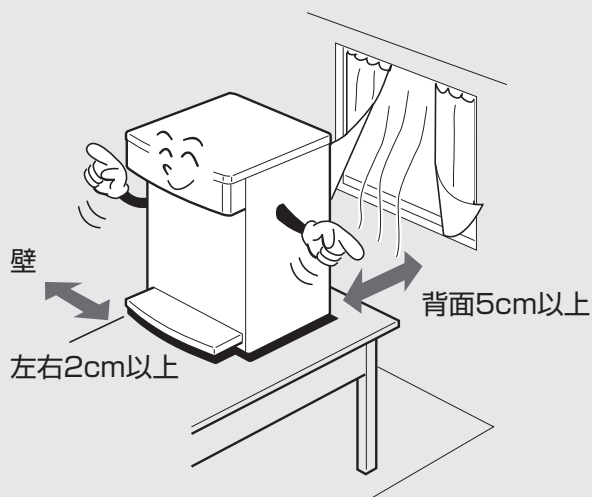
雨水のかかる場所で使用されると、漏電・
感電の原因になります。



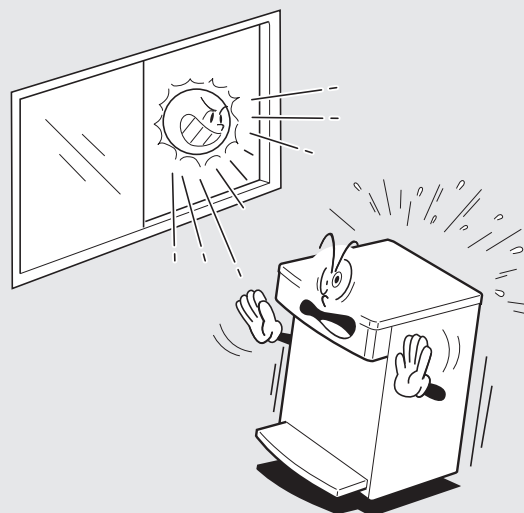
禁止

お 願 い

- 風通しのよいところに据え付けてください。
左右は 2cm 以上、背面は 5cm 以上の空間を必
ずあけてください。



- 直射日光や発熱器具のそばに据え付けない
でください。
機械周囲温度 5 ~ 35℃の範囲で使用して
ください。



電気接続上のご注意

⚠ 警告

電気工事店に依頼して、アース（接地）すること

故障や漏電のときに、感電の原因になります。

（アースは電気工事士による
D種接地工事が必要です）



アース（接地）する

電源は3相200Vで、15Aの漏電遮断器（感度電流30mA）を単独で使用すること

他の器具と併用すると、
火災の原因になります。



200V15A

電源コードを傷つけたり、破損したり、加工したり、たばねたり、引っ張ったり、無理に曲げたり、ねじったりしないこと

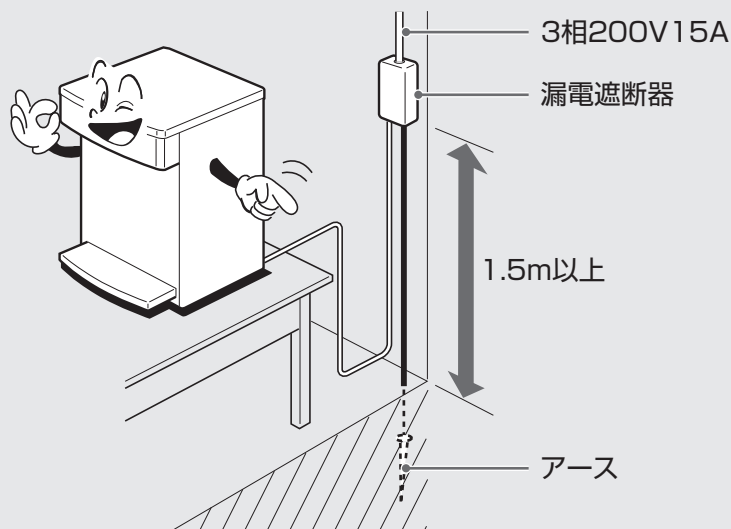
電源コードが破損し、感電・
火災の原因になります。



禁止

お 願 い

アース（接地）工事および漏電遮断器の取り付けは、
電気工事店に依頼してください。



給排水接続上のご注意

⚠ 注意

給水圧は、0.10～0.29 MPa（1～3 kgf/cm²）の範囲内で使用すること
高すぎると接続部から水もれをおこし、周囲（家財など）を濡らす原因になります。



水圧を守る

気温が0℃以下になるおそれがあるところへ、フリーザーを据え付ける場合は、
お買い上げの販売店またはサービスマンに連絡すること

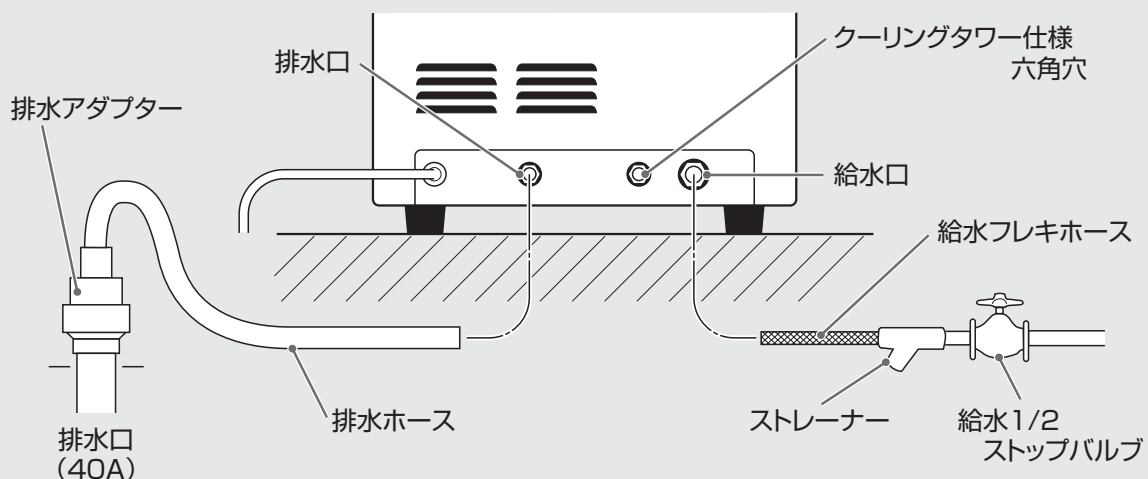
凍結により、水もれおよび故障の原因になります。



連絡する

お願い

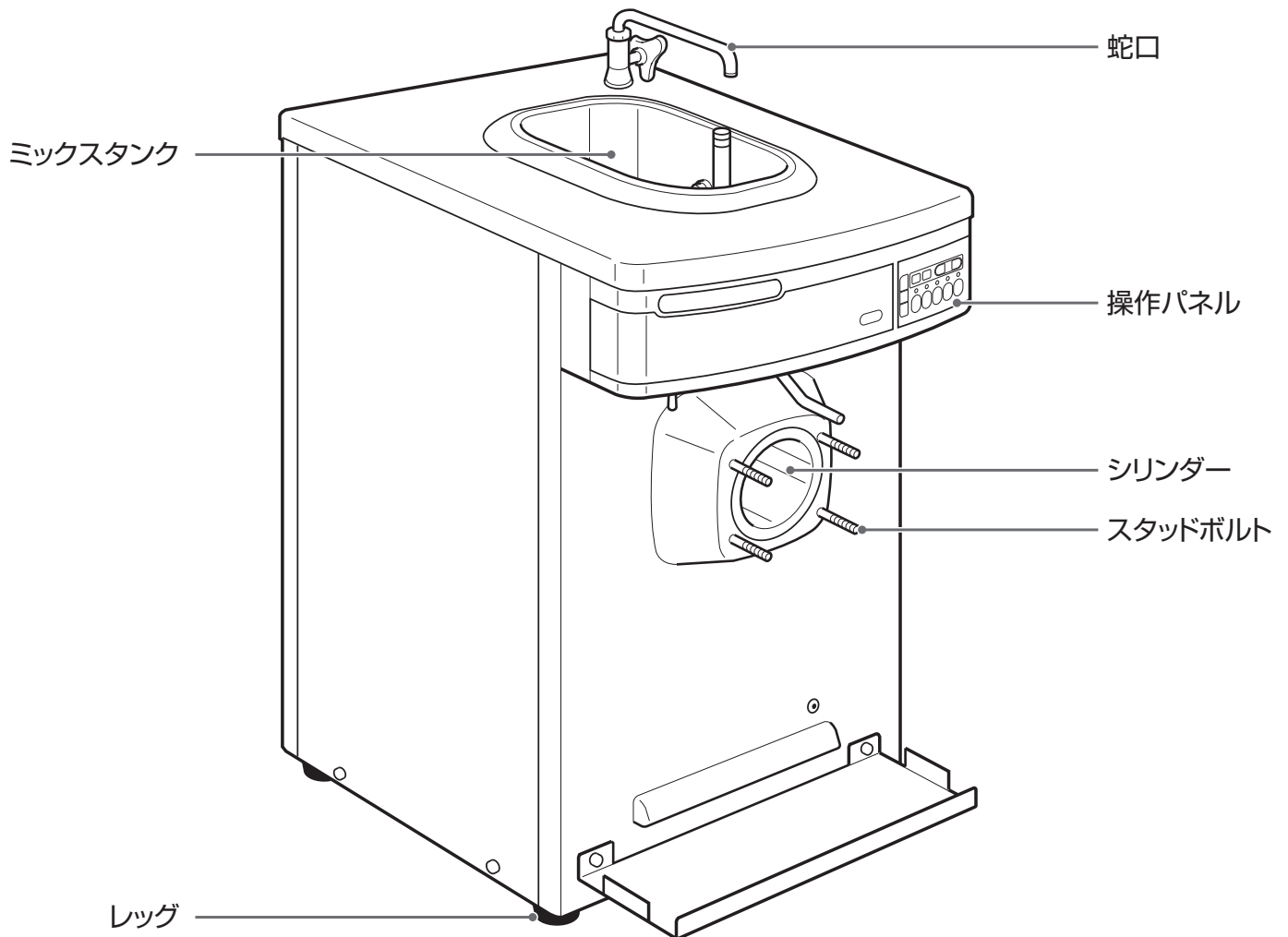
- ・給水 1/2（15 A）ストップバルブをフリーザーの近くで、操作しやすい場所に設けてください。
- ・給水用ホースは、付属の給水フレキホースを使用してください。
- ・排水用ホースは、排水の状態が見えるような固定はしないでください。また、折れなどないように注意してください。故障の原因になります。
- ・0.10～0.29 MPa（1～3kgf/cm²）の水圧で使用してください。
- ・付属のストレーナーを必ずつけてください。
万一水道管内のゴミがフリーザー内に入ると故障の原因になります。
- ・閉店後、気温が0℃以下になるところにフリーザーを設置する場合は、お買い上げの販売店またはサービスマンにご相談ください。



水抜きについて

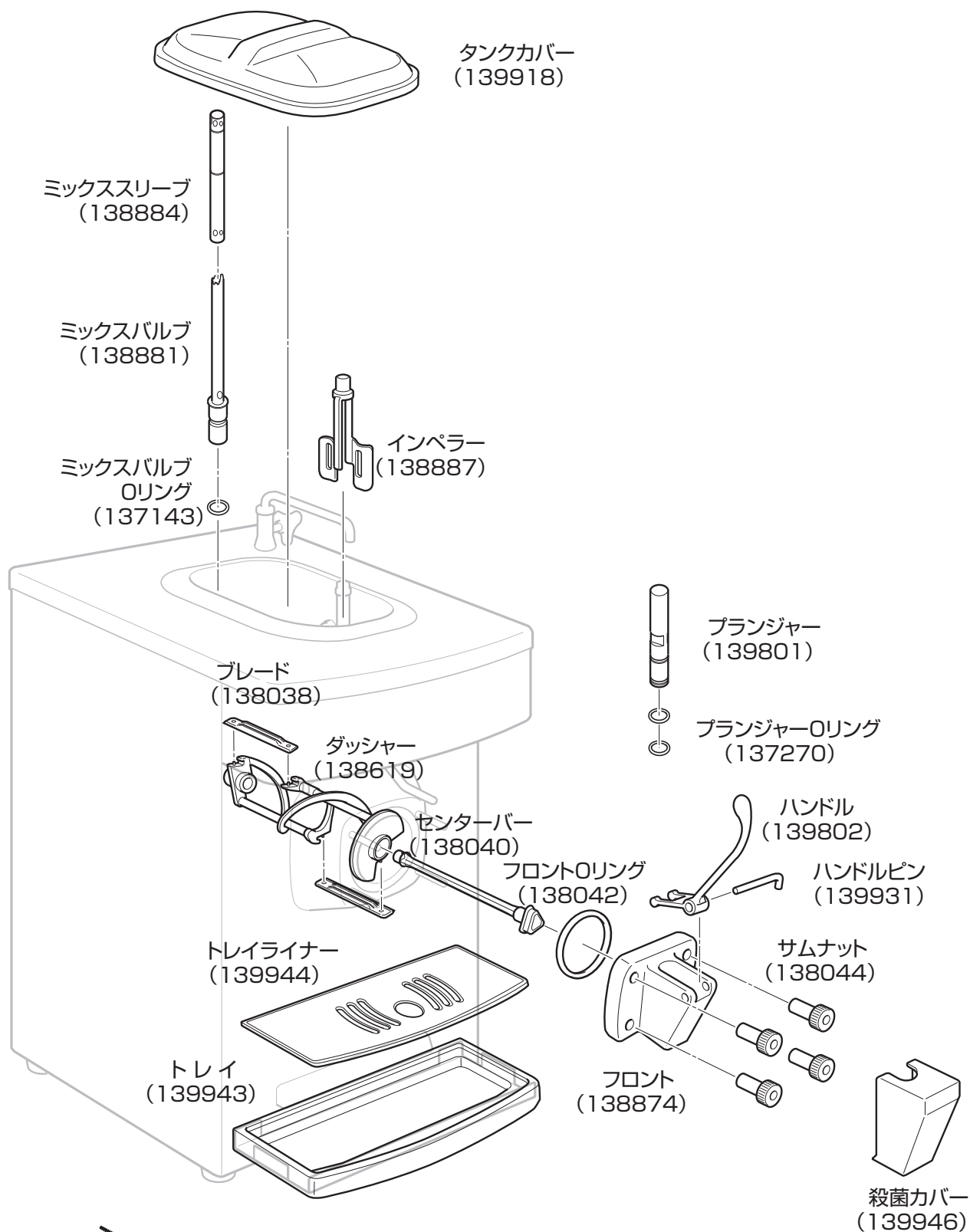
このフリーザーを0℃以下になるところに長期間保管する場合は、フリーザー内部の冷却水が凍結し冷凍回路が故障することがあります。このような場合は、水抜き作業を行ってから保管する必要がありますので、お買い上げの販売店またはサービスマンにご連絡ください。

各部のなまえ



付属部品

- | | | | |
|--------------|-----|------------|-----|
| ・フロントOリング | (1) | ・洗浄ブラシ (小) | (1) |
| ・プランジャーOリング | (2) | ・洗浄ブラシ (中) | (1) |
| ・ミックスバルブOリング | (1) | ・洗浄ブラシ (大) | (1) |
| ・センターバー | (1) | ・ニューハイネス | (1) |
| ・ブレード | (2) | ・アルコールスプレー | (1) |



消耗部品交換セット (138482)

…パッキンセット+ブレード+センターバー

パッキンセット (138894)・ブラシセット (138943)

*詳しくは、“39 ページ”「消耗部品・定期交換部品」をご覧ください。

() 内は部品コード No. です。

部品のご注文はお買い上げの販売店またはサービスマンにご連絡ください。

操作部のなまえとはたらき

- スイッチ操作は、「停止」スイッチ以外は0.5秒以上押ししてください。
(誤動作を防ぐため、触れただけでは作動しません)
- 各スイッチの切換えは、一旦「停止」スイッチを押してから行ってください。
- セーフティ機能：安全面から、フロントを取りつけていない状態での各スイッチ操作はできません。

デジタル表示

フリーザーの状態を示しています。
*詳しくは、「10ページ」をご覧ください。

原料補給ランプ

ミックスタンク内の原料ミックスが少なくなったときに点滅します。

加熱ランプ

殺菌中は点灯します。
解凍中、「再生機能」作動中は点滅します。

保冷ランプ

殺菌が終了したときに点灯します。
このランプが点灯していないときは、中の原料ミックスが殺菌されていない可能性がありますので、原料ミックスを捨ててフリーザーを分解洗浄してからお使いください。

殺菌スイッチ

加熱殺菌を行います。

解凍スイッチ

ソフトクリームを溶かします。

⊖ ⊕ スイッチ

ソフトクリームの硬さを調節します。
*詳しくは、「11ページ」をご覧ください。

停止スイッチ

全操作スイッチを停止します。
また、「停止」スイッチのランプ点灯はコントロール電源スイッチがONになっていることをあらわします。

洗浄スイッチ

洗浄時に使います。
ダッシュャーのみ回ります。

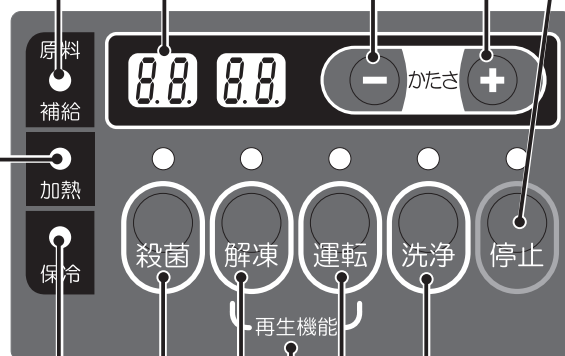
運転スイッチ

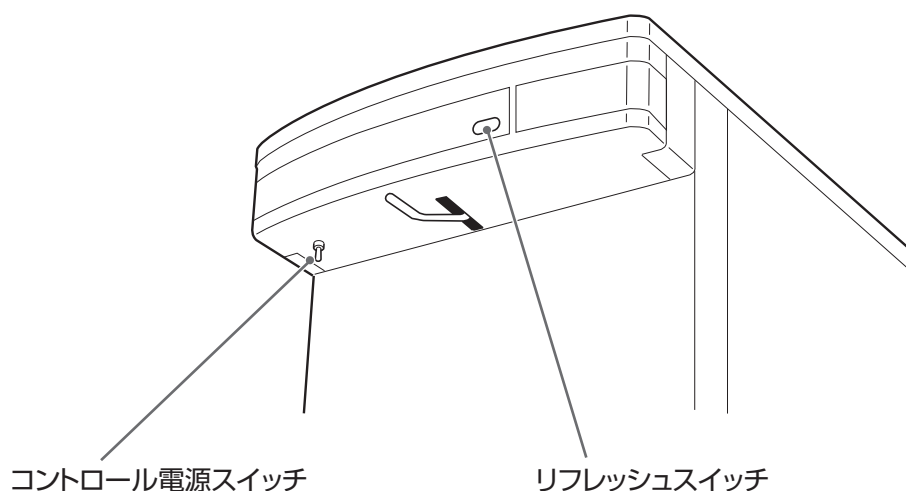
ソフトクリームをつくります。

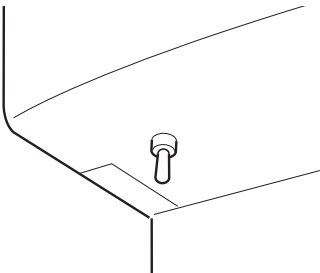

再生機能

ソフトクリームがやわらかくて盛れないとき、出てこないときに、ソフトクリームを再生します。
(「解凍」スイッチ・「運転」スイッチを0.5秒以上同時押し)

*「『再生機能』の使いかた」について詳しくは、「31ページ」をご覧ください。





なまえ	はたらき
<p>コントロール電源スイッチ</p> 	<p>操作パネルの元電源スイッチです。</p> <ul style="list-style-type: none">・スイッチをONにすると操作パネルの“停止”ランプが点灯し、デジタル表示にOFFが表示されます。・スイッチをOFF後、再びONする場合は、5秒以上待ってから行ってください。 <p>5秒未満のとき、正しく電源が入らない（OFFが表示されない）ことがあります。</p>
<p>リフレッシュスイッチ</p>  <p>リフレッシュ</p>	<p>溶けたソフトクリームの飛び散りを軽減します。</p> <ul style="list-style-type: none">・取り出しの前にスイッチを押し、10秒以上待ってからソフトクリームを取り出してください。・スイッチ操作は0.5秒以上押ししてください。 <p>* 「リフレッシュスイッチの使いかた」について詳しくは、“29ページ”をご覧ください。</p>

操作部のなまえとはたらき (つづき)

デジタル表示 (状態表示・エラー表示)



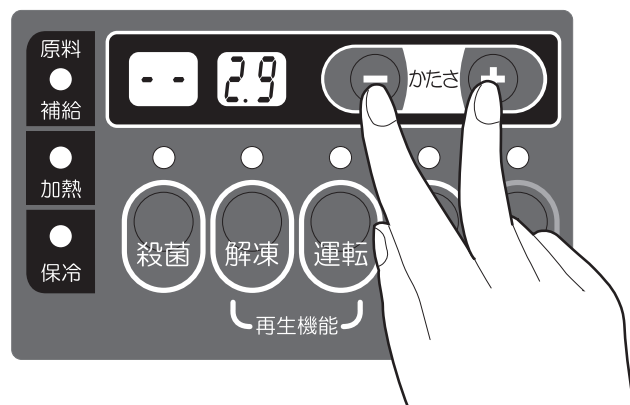
デジタル表示 状態表示

表示	内容
<p>「停止」</p>	<p>フリーザーが「停止」の状態であることを示します。 フロントを取りつけていない状態でコントロール電源スイッチをONにすると点滅表示されます。 点滅表示中は各スイッチ操作を受けつけません。</p>
<p>「洗浄」</p>	<p>フリーザーが「洗浄」の状態であることを示します。</p>
<p>「運転」</p> 	<p>フリーザーが「運転」の状態であることを示します。 右側の数字は設定値、左側の数字は現在のソフトクリームの状態をあらわしています。 始業時は、左側が…→2.0→2.1→…と進み、右側の数字になるとソフトクリームのできあがりです。左側は [-] と表示されます。 できあがり後、左側の数字は刻々と変化していますが、[-] または、右側の数字に近いほど良いソフトクリームが取り出せますので、硬さの目安にしてください。</p>
	<p>シリンダー内の原料不足によるソフトクリームの冷えすぎであることを示します。 ミックスバルブが「適正穴」の位置になっているか、ミックスタンク内の原料ミックスが少なくなっていないか確認してください。</p>
<p>「解凍」</p>	<p>フリーザーが「解凍」の状態であることを示します。 左側に解凍残時間 (分) が表示されます。(左図は残時間 10 分を示します)</p>
<p>「再生機能」</p>	<p>『再生機能』の解凍運転中であることを示します。 表示が時計回りに回転移動します。 * 「『再生機能』の使いかた」について詳しくは、「31 ページ」をご覧ください。</p>
<p>「殺菌」</p>	<p>フリーザーが「殺菌」の状態であることを示します。 左側が 00 → 01 → … と進み、06 になると「保冷」ランプが点灯し殺菌終了となります。 左側が 07 になると、次に製品をつくるまで保冷運転を行います。</p>

* デジタル表示にエラー表示が示された場合は、「41 ~ 43 ページ」 「修理を依頼されるまえに」 をご覧ください。

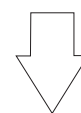
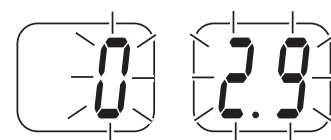
硬さ調節のしかた

ソフトクリームが硬い、やわらかいなどで硬さを調節したい場合は、下記の操作を行ってください。



- 1 (−) (+) スイッチを同時に 0.5 秒以上押してください。

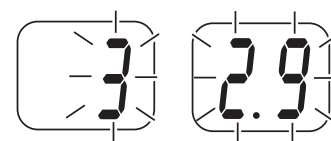
デジタル表示が図のように点滅表示されます。
10 秒間無操作がつづくときキャンセルされます。



- 2 表示点滅中に (−) (+) スイッチで硬さを調節してください。

硬さ調節は + 5 ((+ 硬い)) ~ - 5 ((- やわらかい)) の 11 段階に調節でき、左側に表示されます。

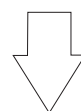
図は + 3 に調節したことを示します。



- 3 調節後 10 秒経過しますと、「2」で調節した + 3 は、+ 1 の数字が 0.05 で計算され、図のように 2.9 に $+ 3 \times 0.05 = + 0.15$ が加算された数字 3.05 が右側に点灯表示されます。



0.05 を示します。



- 4 さらに 2 秒後、図の表示となり硬さ調節は終了します。

・硬さ調節は、“運転” “停止” ランプ点灯時以外は作動しません。



お願い

必要以上に硬く調節しますと、ソフトクリームが硬まりすぎて出てこない場合がありますので注意してください。

ソフトクリームの衛生

⚠ 注意

衛生的な原料ミックスを使用すること
健康障害の原因になります。



衛生的な原料ミックス
を使用する

一度取り出したソフトクリームをミック
スタンクに戻さないこと
健康障害の原因になります。



禁止

毎日の殺菌や 1 週間に 1 度の分解洗浄
は必ず行うこと
細菌が繁殖して、健康障害の原因になります。



洗浄・殺菌する

フリーザーを取り扱う人は、手・指をき
れいに洗い、清潔な服装で行うこと
健康障害の原因になります。



清潔に

食品衛生法に基づき、アイスクリーム類は「乳及び乳製品の成分規格等に関する省令（乳等省令）」において、氷菓は「食品、添加物等の規格基準」において、それぞれ細菌規格が定められており、ソフトクリームはこれらに準拠しています。原料ミックスの乳脂肪分、乳固形分により異なりますので、ご使用の原料ミックスに合わせてご確認ください。

乳及び乳製品の成分規格等に関する省令

(g 当たり)

種 類 別	乳固形分	うち乳脂肪分	細菌数	大腸菌群	
アイスクリーム類	アイスクリーム	15.0%以上	8.0%以上	100,000 以下	陰性
	アイスマルク	10.0%以上	3.0%以上	50,000 以下	陰性
	ラクトアイス	3.0%以上	—	50,000 以下	陰性

食品、添加物等の規格基準

(ml 当たり)

種 類 別	乳固形分	うち乳脂肪分	細菌数	大腸菌群
氷 菓	—	—	10,000 以下	陰性

また、ソフトクリームの原料ミックスは「68℃ 30 分間の加熱殺菌または（以下略）」を義務づけられております。日世自動殺菌フリーザーはこの条件の加熱殺菌を行うことができます。

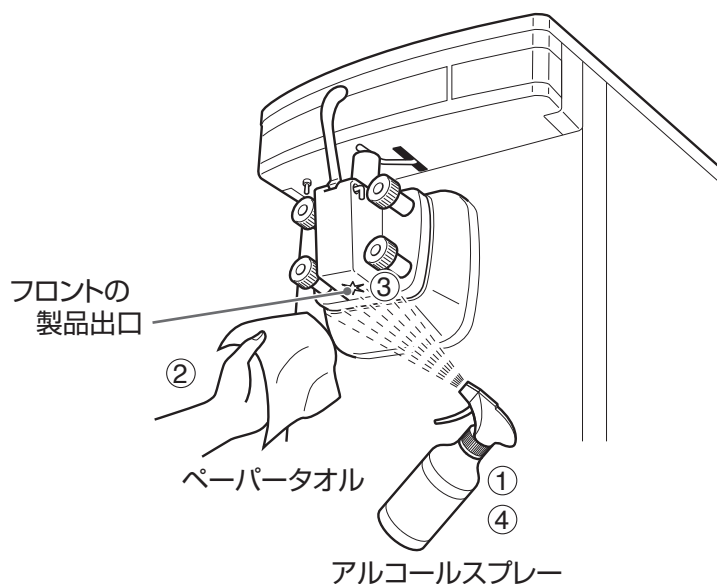
殺菌の完了した原料ミックスは、細菌の増殖の時間を与えないように短時間で冷却され、保冷されるよう設計しておりますが、自動殺菌の効果が充分発揮できるよう、この取扱説明書の内容に従ってお取り扱いください。

衛生面での重要ポイント

フロント製品出口

フロントの製品出口に付着しているソフトクリーム
のふき取りと消毒用アルコールによる殺菌を十分に
実施してください。

- ① フロントの製品出口に消毒用アルコールを3～5回吹きつけて、付着しているソフトクリームを落としてください。
- ② 消毒用アルコールを吹きつけたペーパータオルで、フロントの製品出口に付着しているソフトクリームをふき取ってください。
- ③ フロントの製品出口にソフトクリームが付着していないか目視で確認してください。付着している場合は、再度①から実施してください。
- ④ 最後にフロントの製品出口に消毒用アルコールを3～5回吹きつけてください。



フリーザー本体

- 1週間に1度は、必ず分解洗浄を実施してください。

また、そのときフリーザー内に残った原料ミックスはすべて捨ててください。

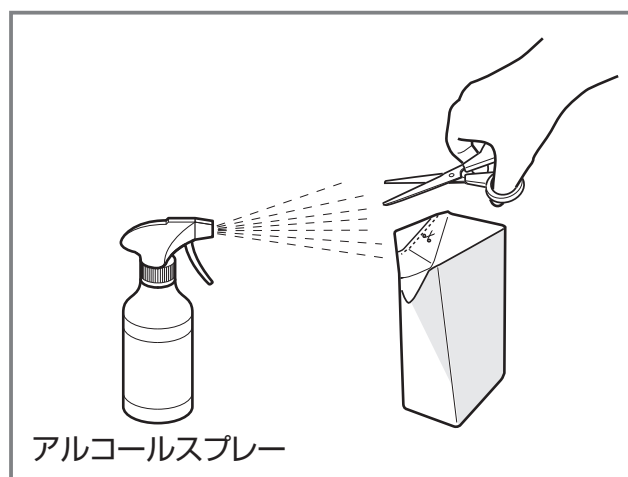
(一度取り出した原料ミックスは再使用しないでください)

- フリーザー本体は殺菌液では殺菌できません。

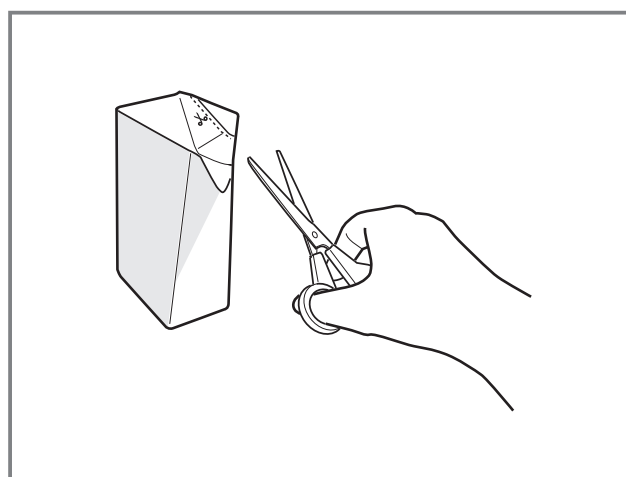
分解洗浄後、新しい原料ミックスを仕込み、必ず「殺菌」スイッチを押し加熱殺菌してください。

原料ミックス

- 1 原料ミックスパックの開封部分とハサミに消毒用アルコールを吹きつけます。



- 2 消毒用アルコールをペーパータオルでふき取り、清潔なハサミなどで開封してください。



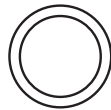
ソフトクリームの衛生（つづき）

消耗部品

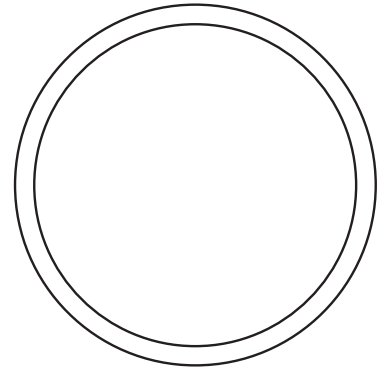
- パッキンは、目に見えない傷であっても“ソフトクリームがもれる”“殺菌不良”などの不調の原因になりますので、交換時期 6 ヶ月を目安として、定期的に新しいものと交換してください。
交換時期ではなくても、傷などがある場合はその都度新しいものと交換してください。



ミックスバルブOリング



プランジャーOリング

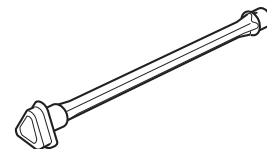


フロントOリング

- ブレード、センターバーが摩耗すると“ソフトクリームがやわらかい”などの不調の原因になりますので、交換時期 6 ヶ月を目安として、定期的に新しいものと交換してください。
交換時期ではなくても、摩耗がはげしい場合はその都度新しいものと交換してください。



ブレード



センターバー

- 洗浄ブラシの毛が摩耗したり、抜けたりすると“洗浄不良”などの原因になりますので、その都度新しいものと交換してください。



洗浄ブラシ(小)



洗浄ブラシ(中)



洗浄ブラシ(大)

お使いになるまえに

警告

サービスマンの指導なく試運転しないこと
フリーザーの故障およびけがの原因になります。



禁止

サービスマン以外、分解・改造しないこと
発火や異常作動のおそれがあり、けがの原因
になります。



分解禁止

都市ガスなどのガスもれがあったときは、
本機や漏電遮断器には手を触れず、
窓を開けて換気をよくすること

引火爆発による火災や、
やけどの原因になります。



換気する

可燃性のスプレーや薬品を近くで使わな
いこと

引火して火災の原因になります。



使用禁止

フリーザーの上に乗ったり、ぶらさがっ
たり、重いものを置かないこと
けがの原因になります。



禁止

空気の吸入口や吹出口に指や棒などを入
れないこと

内部でファンやベルトが高速回転しておりま
すので、けがをする原因になります。



挿入禁止

コントロール電源スイッチを操作する
ときは、ぬれた手で触れないこと
感電の原因になります。

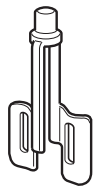


ぬれ手禁止

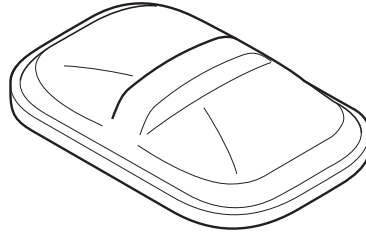
部品の洗浄のしかた

はじめてお使いになるときや長期間休止後再使用されるときは、まず部品を洗浄してからお使いください。

1 食品用洗剤で各部品を洗浄してください。



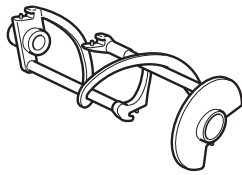
インペラー



タンクカバー



プランジャー



ダッシャー



センターバー



プランジャー
リング



ブレード



フロントリング



ハンドル



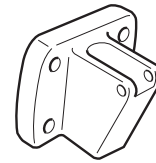
ハンドルピン



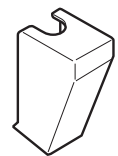
ミックススリーブ



サムナット



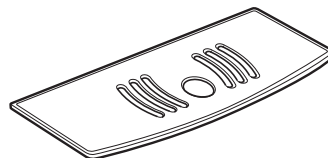
フロント



殺菌カバー

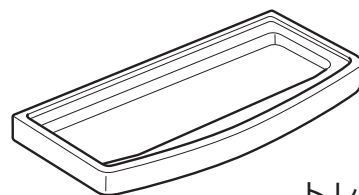


ミックスバルブ



トレイライナー

◎ ミックスバルブリング

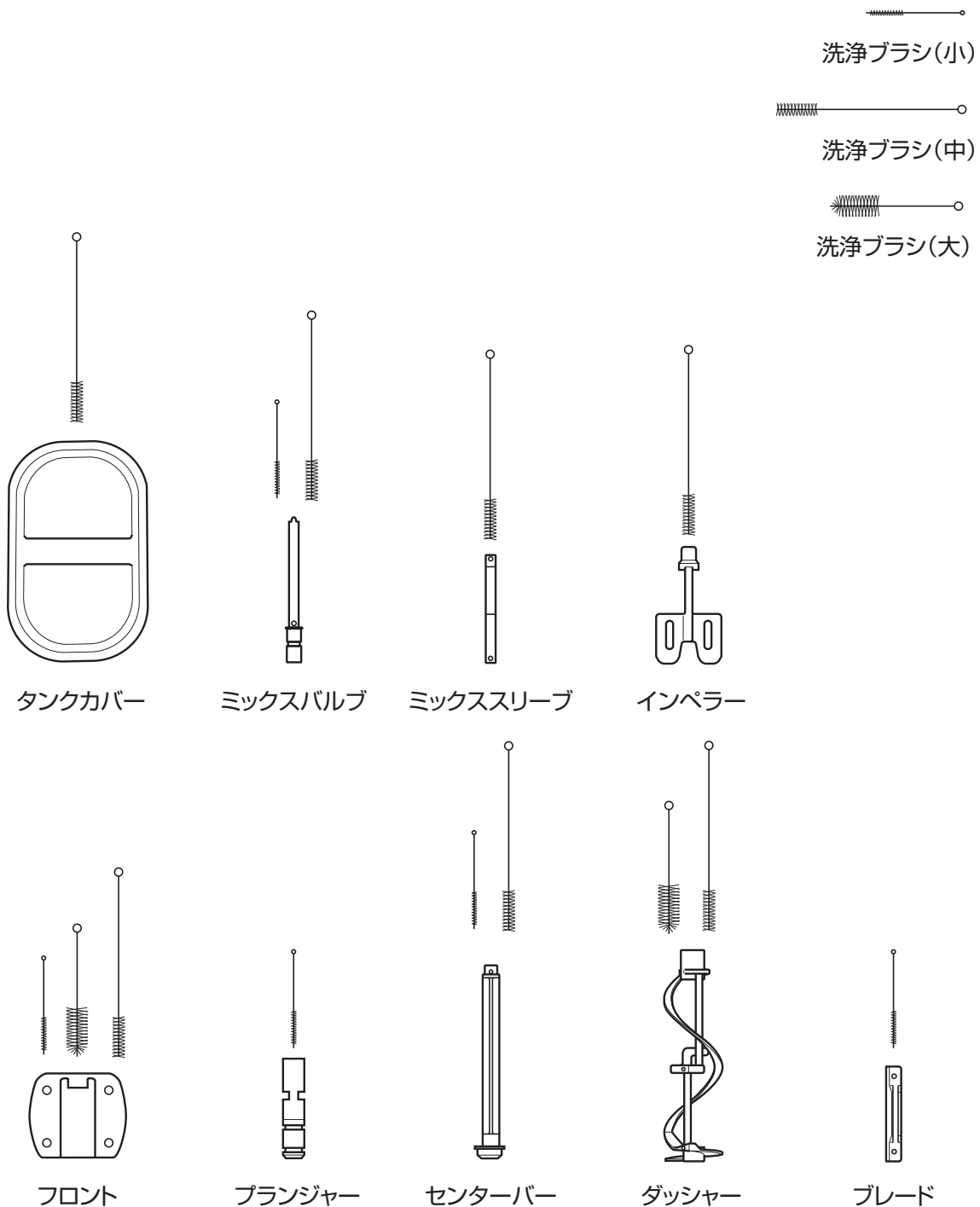


トレイ

お 願 い

- 部品の傷つけないよう、また紛失しないように取り扱いってください。
- 樹脂部品は熱湯または食器洗浄機では洗わないでください。
変形するおそれがあります。
- 洗剤または殺菌液の中に部品を 30 分以上放置しないでください。
変質するおそれがあります。

2 特に下記部品は付属の洗浄ブラシで洗浄してください。
またOリング溝も洗浄ブラシで洗浄してください。



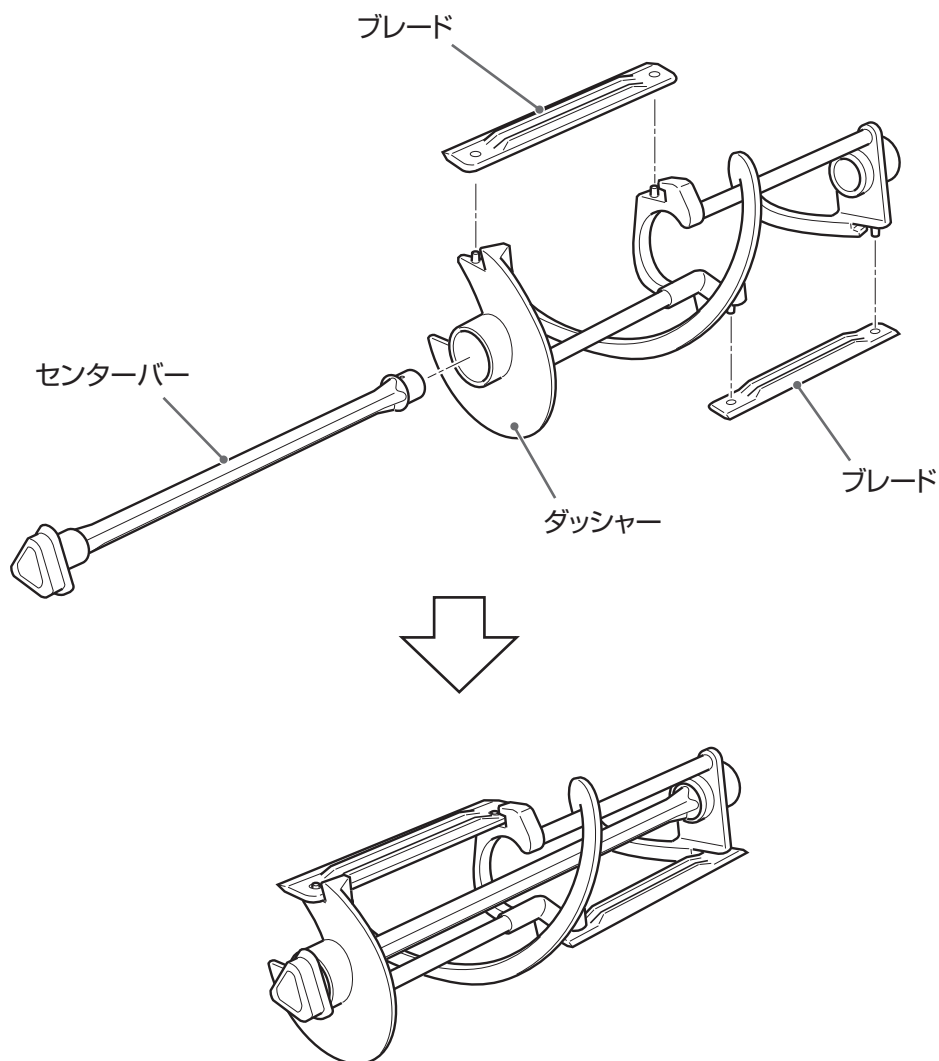
お 願 い

- 乳石が残りやすい部品ですので洗浄ブラシでていねいに洗ってください。
- ブレードは鋭利ですので手を切らないように気をつけてください。
- インペラーは頭部内側も洗浄ブラシでていねいに洗ってください。

部品の組み立てかた

ダッシャーの組み立て

ブレードとセンターバーを下図のようにダッシャーに組みつけてください。



お願い

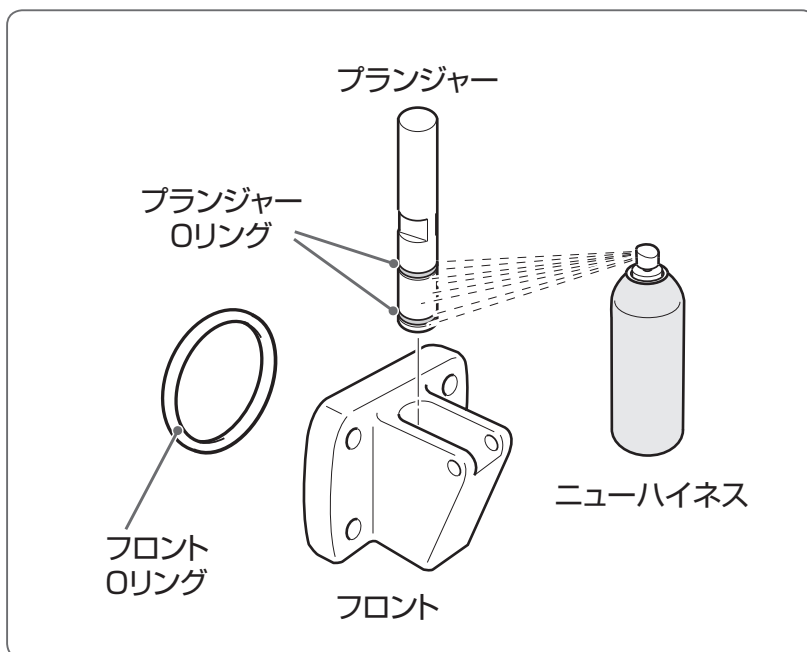
- ダッシャーを落とさないように注意してください。
変形するおそれがあります。
- ブレードは鋭利ですので手を切らないように注意してください。

フロントの組み立て

- 1 プランジャーにOリングを取りつけ、アルミ部分にニューハynesを吹きつけてからフロントに差し込んでください。

このとき、フロントのプランジャー差し込み口上部及び製品出口からあふれたニューハynesは、消毒用アルコールを吹きつけたペーパータオルでふき取ってください。

- 2 フロントOリングをフロントに取りつけてください。

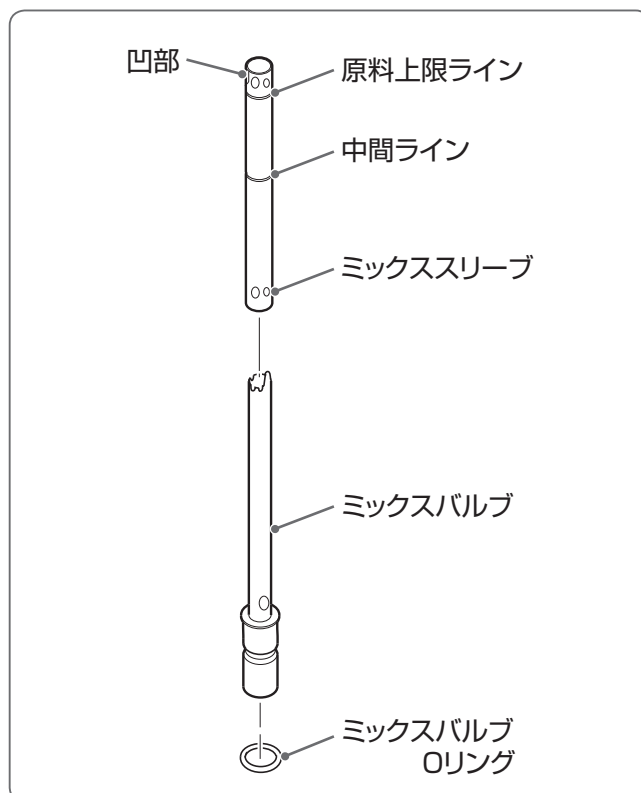


ミックスバルブの組み立て

- 1 ミックスバルブにミックスバルブOリングを取りつけてください。

- 2 ミックスバルブにミックススリーブを凹部が上になるように取りつけてください。

* 「ミックスバルブの使いかた」について詳しくは、「30 ページ」をご覧ください。



フリーザーへの取り付けかた

⚠ 警告

部品を着脱するときは、コントロール電源スイッチをOFFにすること

操作スイッチに触れて機械が動いたとき、けがの原因になります。



電源をOFFする

⚠ 注意

フリーザーを取り扱う人は、手・指をきれいに洗い、清潔な服装で行うこと
健康障害の原因になります。



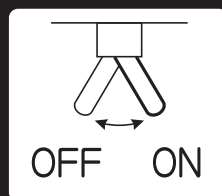
清潔に

1 コントロール電源スイッチ OFF の確認

コントロール電源スイッチがOFFになっており、操作ランプがすべて“消灯”していることを確認してください。

コントロール電源スイッチ

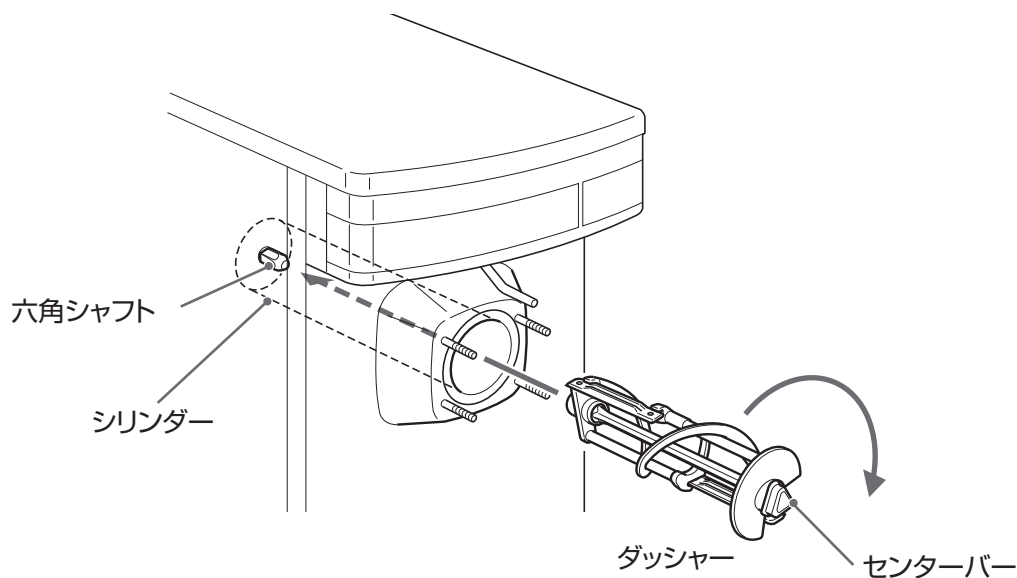
スイッチをOFF後、再びONする場合は5秒以上待ってください。



2 ダッシャーの取り付け

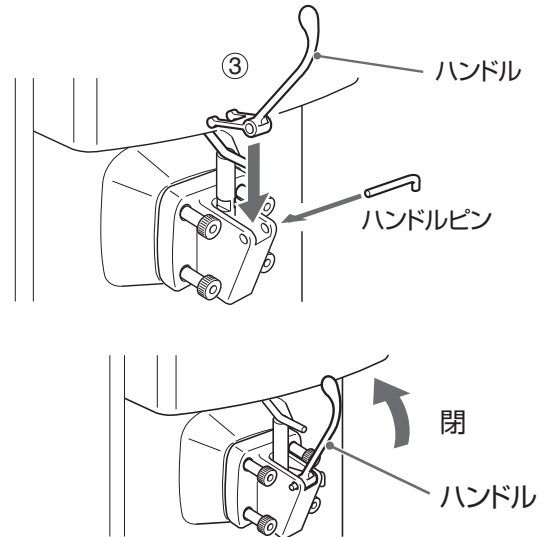
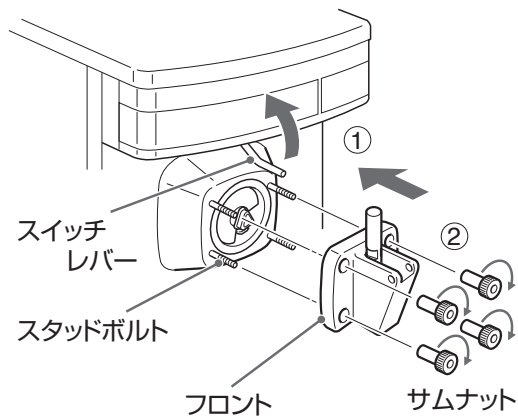
シリンダー内にダッシャーを差し込み、手でゆっくり回転させながら奥の六角シャフトにはめ込んでください。

ダッシャーを差し込んだ際、センターバーは△この向き（三角の頂点を上）にセットしてください。



3 フロントの取り付け

- ① スイッチレバーを持ち上げフロントを4本のスタッドボルトに通してください。
- ② 4本のサムナットで対角に均一に締めつけてください。
- ③ ハンドルをフロントに差し込み、ハンドルピンで固定し、ハンドルを取り出し「閉」の位置にしてください。

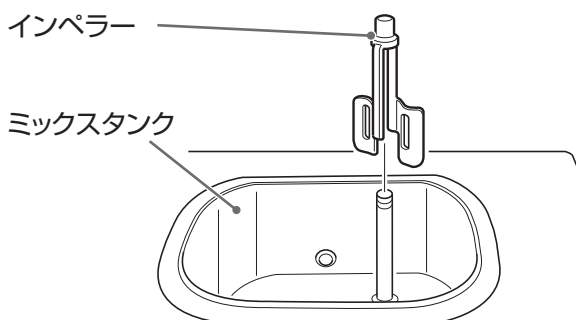


お願い

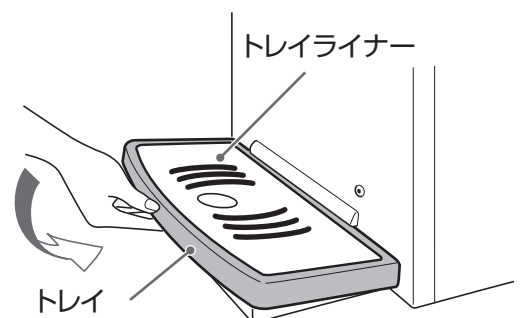
サムナットを対角に均一に締めつけ、フロントを固定してください。
サムナットを片締めしますと、シリンダーから原料ミックスがもれるおそれがあります。

4 インペラーの取り付け

ミックスタンク内にインペラーを取りつけてください。



5 トレイとトレイライナーの取り付け



ミックスバルブはシリンダーに原料ミックスを補給したあと、タンクカバーはミックスタンクに原料ミックスを補給したあとに取りつけます。

*詳しくは、“25 ページ” をご覧ください。

フリーザーの洗浄のしかた

1 食品用洗剤で部品を洗浄してください。

*詳しくは、“16～17ページ”をご覧ください。

2 洗浄した部品をフリーザーに取りつけてください。

*詳しくは、“18～21ページ”をご覧ください。

3 コントロール電源スイッチをONにしてください。

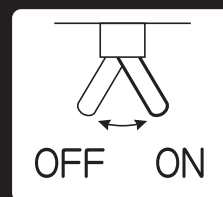
操作スイッチの“停止”ランプが点灯、“原料補給”ランプが点滅し、デジタル表示にOFFが点灯表示されていることを確認してください。

お願い

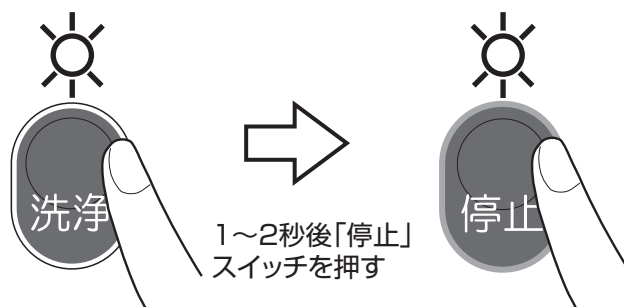
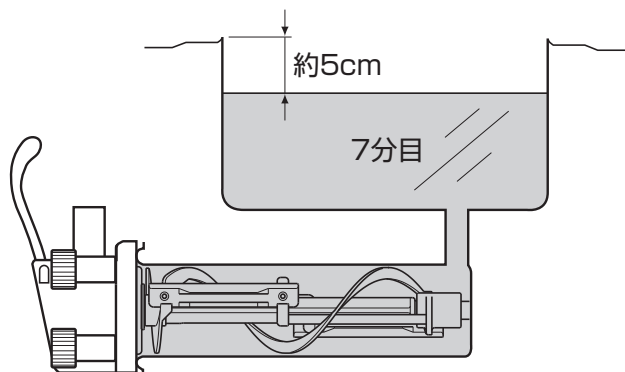
組み立て後、シリンダー内に水または原料ミックスが入っていない場合は、絶対に操作スイッチを押さないでください。故障の原因になります。

コントロール電源スイッチ

スイッチをOFF後、再びONする場合は5秒以上待ってください。



4 シリンダーに食品用洗剤を適量入れ、水道水をミックスタンク約7分目まで入れ、「洗浄」スイッチを押して、洗浄を1～2秒間行い停止させる。この動作を2～3回くり返し、シリンダー内をかくはんしてください。



警告

ミックスタンクから水をあふれさせない
こと

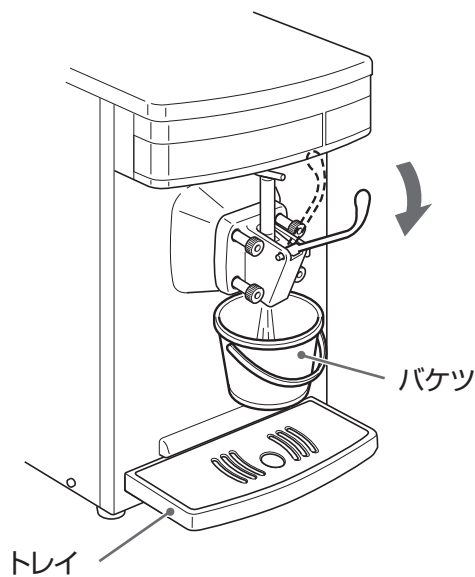
フリーザー内に水が入り、
漏電・感電の原因になり
ます。



禁止

5 バケツなどに洗淨水を排水してください。

ハンドルを手前に引き、バケツなどに洗淨水を排水してください。



お 願 い

トレイの上にバケツなどをのせると、落下するおそれがあります。

6 洗淨水を排水したのち、水道水だけをシリンダーとミックスタンクに入れ同じ手順で 2～3回すすぎ洗いをしてください。

原料ミックスの仕込みと殺菌のしかた

⚠ 警告

原料ミックス供給口に指など、ミックスバルブ以外を差し込まないこと
けがや故障の原因になります。



挿入禁止

⚠ 注意

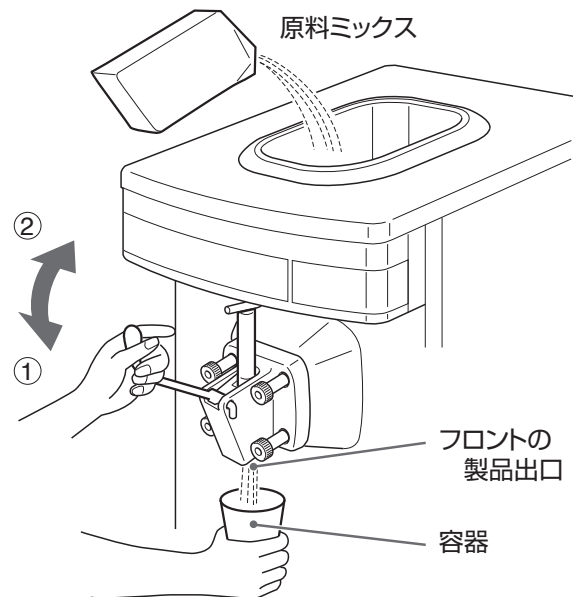
ソフトクリーム用原料ミックス以外は
使用しないこと
故障や事故の原因になります。



禁止

1 原料ミックスを 4L 用意し、
はじめに原料ミックスを仕込むまえにシリンダー内に洗浄時の残り水がないよう充分
に水きりをしてください。

- ① ハンドルを手前に引いて製品取り出し「開」の状態にし、原料ミックスを少量ミックスタンク内に入れてください。
- ② フロントの製品出口より原料ミックスが少量出てきたら、ハンドルをもどして「閉」の状態にしてください。

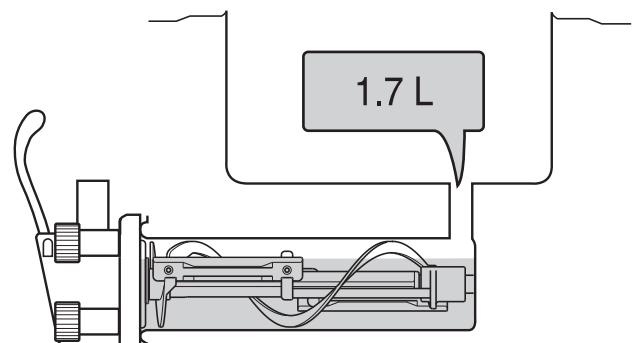


2 原料ミックス 1.7L をシリンダー内に入れてください。

お 願 い

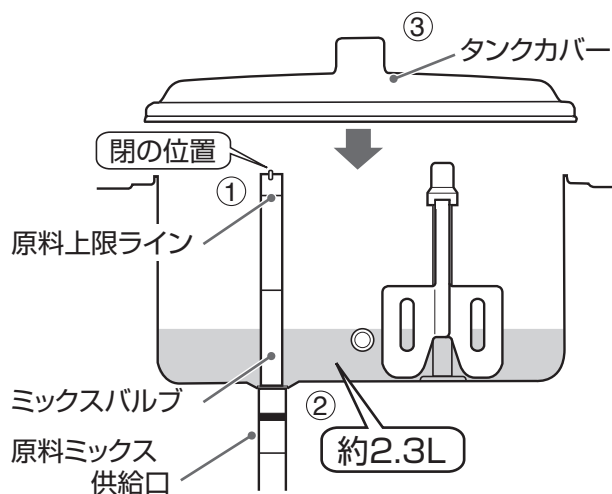
原料ミックスを適量以上入れるとオーバーラン（空気含有率）が下がり、ソフトクリームの品質や保形性が悪くなるので避けてください。

* 詳しくは、“30 ページ” をご覧ください。



3 ミックスバルブを取りつけ、原料ミックスを補給してください。

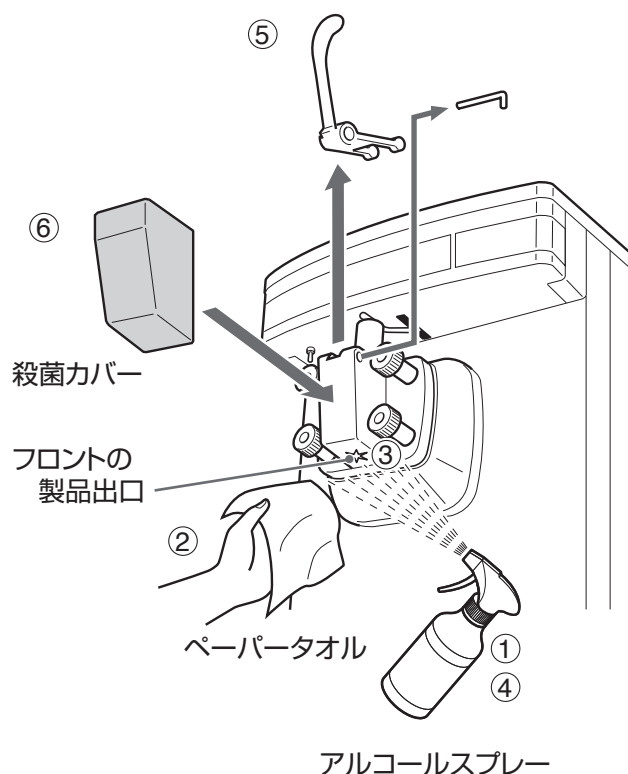
- ① ミックスバルブを「閉」の位置（Uカット）にして原料ミックス供給口に差し込みます。
- ② はじめに用意した原料ミックスのうち、シリンダーに入れたあとの原料ミックス（約 2.3L）をミックスタンクに補給してください。
 - “原料補給” ランプが消灯していることを確認してください。
 - 補給する原料ミックスの量はミックスバルブ上部の原料上限ライン以上に補給しないでください。
- ③ 補給後タンクカバーを確実にかぶせてください。



* 「ミックスバルブの使いかた」について詳しくは、“30 ページ” をご覧ください。

4 フロントの製品出口と殺菌カバーの消毒をしてください。

- ① フロントの製品出口に消毒用アルコールを 3～5 回吹きつけて、付着しているソフトクリームを落としてください。
- ② 消毒用アルコールを吹きつけたペーパータオルで、フロントの製品出口に付着しているソフトクリームをふき取ってください。
- ③ フロントの製品出口にソフトクリームが付着していないか目視で確認してください。付着している場合は、再度①から実施してください。
- ④ 再度フロントの製品出口に消毒用アルコールを 3～5 回吹きつけてください。
- ⑤ ハンドルをしっかりと押し上げたのち、ハンドルピンを抜いてフロントから取りはずしてください。
- ⑥ 最後に殺菌カバーの内側に消毒用アルコールを吹きつけ、フロントに取りつけてください。



原料ミックスの仕込みと殺菌のしかた（つづき）

⚠ 警告

殺菌中はタンクカバー、フロント部分には触れないこと

高温の原料ミックスがこぼれ、やけどの原因になります。

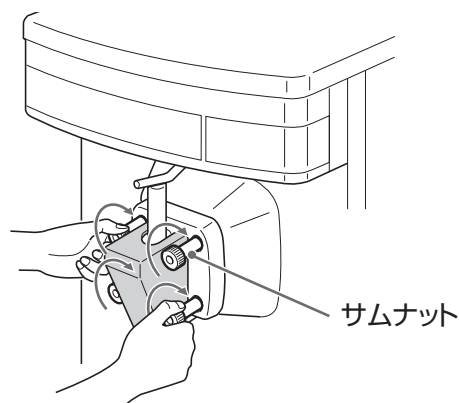


接触禁止

5 サムナットのゆるみがないか確認し、「殺菌」スイッチを押してください。

あとはフリーザーが自動的に原料ミックスを加熱殺菌します。

殺菌終了後は“保冷”ランプが点灯し、次に製品を作るまで保冷運転を行います。



お願い

- 「殺菌」スイッチを押すまえに、必ずサムナットのゆるみがないか確認してください。サムナットがゆるむと原料ミックスがもれ、フリーザーの故障ややけどをするおそれがあります。
- ハンドルをフロントから取りはずし、殺菌カバーを必ずフロントに取りつけてください。
- “原料補給”ランプが消灯していることを確認してください。
- ミックスバルブを必ず「閉」の位置にしてください。
- タンクカバーを確実にかぶせてください。
- “加熱”ランプ点灯中は原料ミックスが高温になっておりますのでミックスタンク内に手を入れたり、フロント部に触れたりしないでください。やけどをするおそれがあります。
- 加熱殺菌中に「停止」スイッチを押した場合、機械保護のため1分30秒間“停止”ランプが点滅し、他のスイッチに切り換わらないようになっています。“停止”ランプが点灯に変わったから、目的のスイッチを押してください。

毎日の作業 — 始業時 —

1 “保冷” ランプが点灯していることを確認してください。

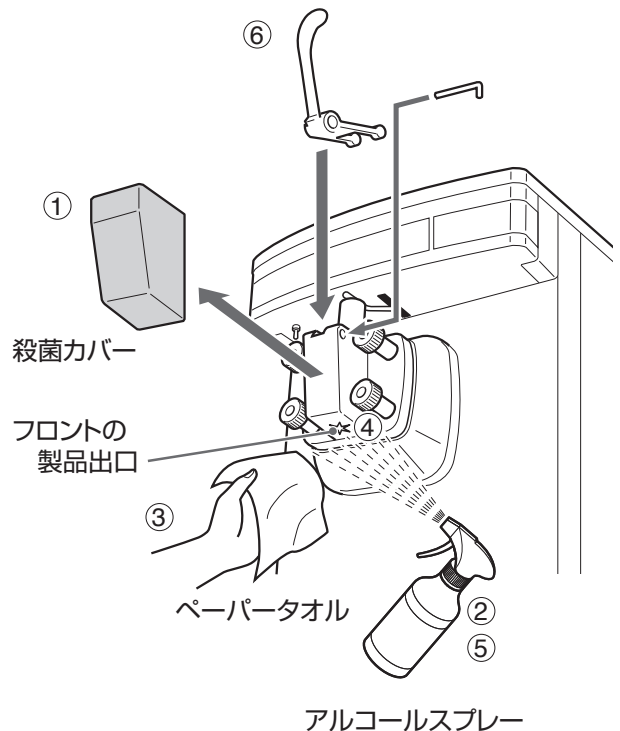


お 願 い

“保冷” ランプが点灯していなければ殺菌できていませんので、原料ミックスを捨て分解洗浄してから「原料ミックスの仕込みと殺菌のしかた」にしたがって、はじめから作業を行ってください。

2 フロントの製品出口を消毒してください。

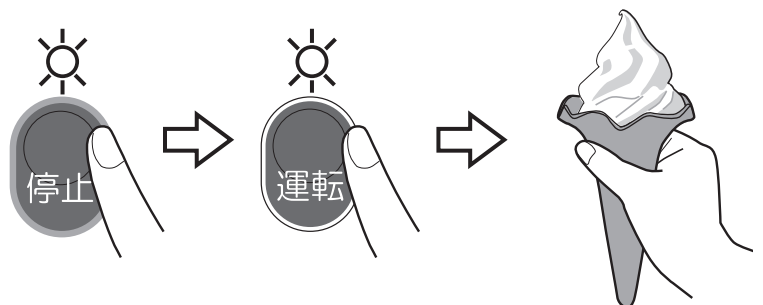
- ① フロントについている殺菌カバーをはずしてください。
- ② フロントの製品出口に消毒用アルコールを3～5回吹きつけてください。
- ③ 消毒用アルコールを吹きつけたペーパータオルで、フロントの製品出口をふき取ってください。
- ④ フロントの製品出口にソフトクリームが付着していないか目視で確認してください。付着している場合は、再度②から実施してください。
- ⑤ 最後にフロントの製品出口に消毒用アルコールを3～5回吹きつけてください。
- ⑥ ハンドルをフロントに取りつけてください。



はずした殺菌カバーは食品用洗剤で洗浄してから清潔に保管してください。

3 「停止」スイッチを押してから「運転」スイッチを押してください。

デジタル表示の左側が右側の設定値になるとフリーザーは自動で止まり、ソフトクリームのできあがりです。ハンドルを手前に引けば、ソフトクリームが取り出せます。



毎日の作業 —営業中—

⚠ 警告

本機の異常や故障のときは、漏電遮断器をOFFにし、運転を中止すること
異常のまま運転を続けると、感電・火災の原因になります。



漏電遮断器を OFF する

運転中、漏電遮断器が OFF に作動した場合は、お買い上げの販売店またはサービスマンに連絡すること
無理に漏電遮断器を ON にすると、感電・火災の原因になります。



連絡する

フロントの製品出口から指などを入れないこと
けがの原因になります。



挿入禁止

⚠ 注意

衛生的な原料ミックスを使用すること
健康障害の原因になります。



衛生的な原料ミックス
を使用する

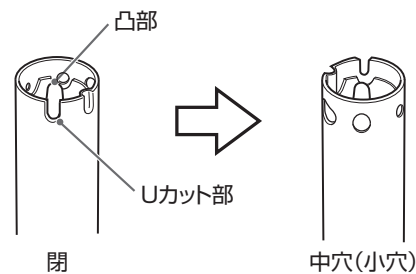
一度取り出したソフトクリームをミックス
タンクに戻さないこと
健康障害の原因になります。



禁止

1 最初にソフトクリームを取り出す直前に
ミックスバルブを「中穴」または「小穴」
の位置にしてください。

* 「ミックスバルブの使いかた」について詳しく
は、「30 ページ」をご覧ください。



お願い

ミックスバルブを「閉」の位置でソフトクリームを取り出すと原料ミックスがシリンダーに入らないため、ソフトクリームが出てこなくなります。
その場合は『再生機能』の使いかた(31 ページ)にしたがって作業を行ってください。

2 リフレッシュスイッチの使いかた

販売がとぎれた場合、フロントの製品出口付近のソフトクリームが溶けて1個目がやわらかくなることがあり、取り出したときにその溶けたソフトクリームが飛び散ることがあります。

取り出す前にリフレッシュスイッチを0.5秒以上押し、10秒以上待ってからソフトクリームを取り出すことで飛び散りを軽減できます。フリーザーが自動で止まるまで待ってから取り出すとより効果的です。



リフレッシュ

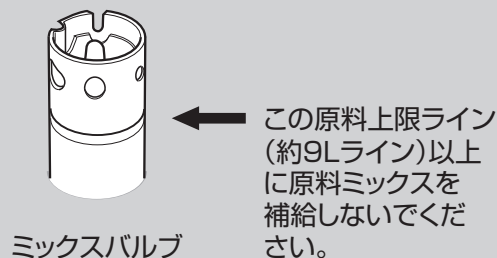
お 願 い

取り出すとき以外は押さないでください。ソフトクリームが練られすぎになり、やわらかくなることがあります。

3 “原料補給”ランプが点滅したら、新しい原料ミックスを追加するか、ミックスバルブを「大穴」の位置にしてお使いください。



お 願 い



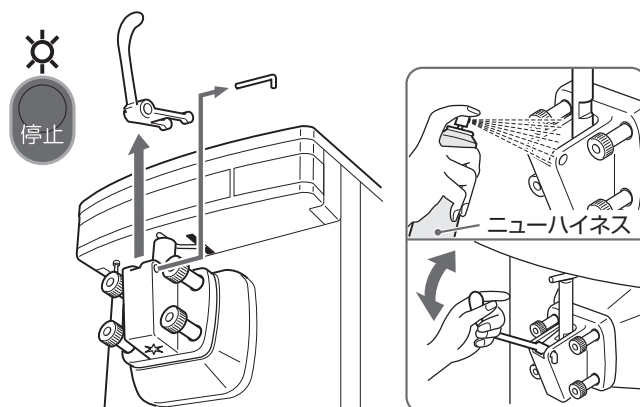
4 プランジャーの動きが悪くなったときは、「停止」スイッチを押して運転を止めます。

ハンドルを手前に引いてプランジャーを上げてください。

ハンドルを取りはずし、フロントからでてきたプランジャー部分にニューハイネスを吹きつけてください。

ハンドルを取りつけ、2～3回ハンドルを手前に引き、プランジャーを上下させます。

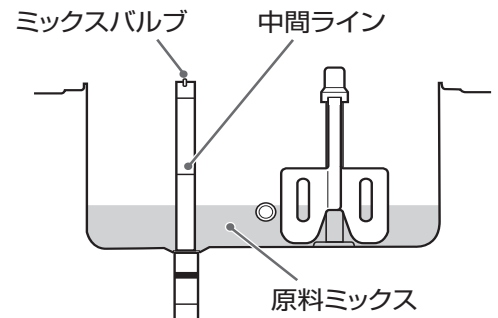
あふれたニューハイネスは、消毒用アルコールを吹きつけたペーパータオルでふき取ってください。



毎日の作業 - 営業中 - (つづき)

5 ミックスバルブの使いかた

- ミックスバルブはシリンダーに原料ミックスを供給する働きをしています。常に安定したソフトクリームを作るために、中間ラインを目安に穴位置の調整を行ってください。
- ミックスバルブの合わせかたは、ミックススリーブを上を持ち上げ少し横にずらし、ミックスバルブの凸部に穴位置を合わせ下におろします。凸部にUカット部を合わせると「閉」の位置になります。



穴位置	運転状況
閉	<ul style="list-style-type: none"> ● 最初に原料ミックスからソフトクリームを作る場合 ● 販売が長時間（1.5 時間以上）とぎれる場合 ● 自動殺菌する場合
小穴	<ul style="list-style-type: none"> ● 通常の販売の場合 (原料ミックスが中間ラインより多く入っている場合を目安にしてください)
中穴	<ul style="list-style-type: none"> ● 通常の販売の場合 (原料ミックスが中間ラインより少ない場合を目安にしてください)
大穴	<ul style="list-style-type: none"> ● “原料補給” ランプが点滅した場合 ● 特別粘度の高い原料ミックスで販売する場合

※中間ラインは、原料ミックスの量や穴位置調整の目安としてお使いください。

お願い

- ミックスバルブを操作するときは、清潔な手で行ってください。
- ミックスバルブの穴位置調整を誤ると、ソフトクリームがやわらかくて盛れない、出てこないおそれがありますので注意してください。

オーバーランについて

オーバーランとは、ソフトクリームの中に含まれる空気の量が、元の原料ミックスに対してどのくらいの割合で入っているかを%表示したものです。

ソフトクリームはシリンダーの中で冷却されながらくはんされ、空気と混合することによってなめらかなクリーム状になります。

オーバーランは、ソフトクリームの品質や保形性にとって、とても大切なものです。

フリーザーへの仕込み量やミックスバルブの穴位置調整を確実に行ってください。

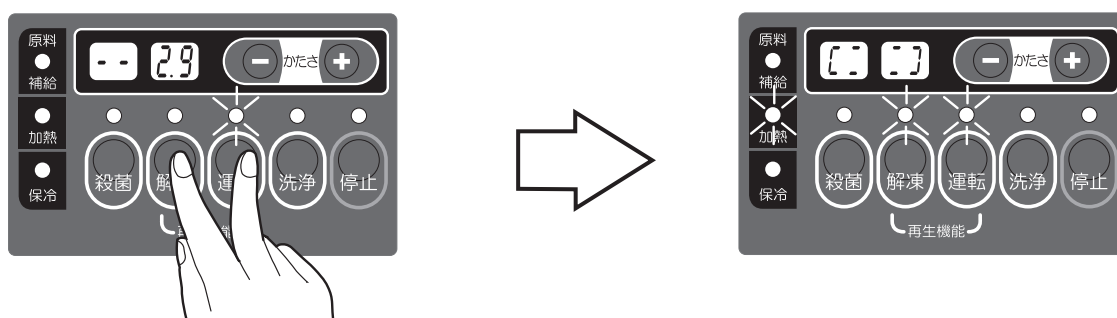
6 『再生機能』の使いかた

ソフトクリームが“やわらかくて盛れないとき”“出てこないとき”は下記のような状態になっています。

- ソフトクリームがやわらかくて盛れない状態は、販売が長時間とぎれたとき、シリンダー内のソフトクリームにダレが生じているからです。
- ソフトクリームが出てこない状態は、シリンダー内の原料不足によるソフトクリームの冷えすぎが考えられます。
- ミックスバルブが「閉」の位置になっていませんか？
- ミックスタンク内の原料ミックスが少なくなっていないですか？

このようなときに次の操作をしてください。

- (1) ミックスバルブが「適正穴」の位置であることを確認してください。
- (2) “原料補給”ランプが点滅しているときは、新しい原料ミックスを追加してください。
- 『再生機能』でソフトクリームを再生してください。(10分程度で終了します)



- (3) “運転”ランプ点灯状態で「解凍」「運転」スイッチを同時に0.5秒以上押してください。
- (4) “解凍”“運転”“加熱”の3つのランプが点滅し、デジタル表示が時計回りに回転移動しますと『再生機能』の解凍運転がはじまります。
- (5) デジタル表示が「運転」表示に切り換わると『再生機能』の再生運転がはじまります。“解凍”“運転”“加熱”の3つのランプは点滅しています。
- (6) 各ランプの点滅が終わり、“運転”ランプのみの点灯にもどると再生完了です。保形性の良いソフトクリームが取り出せます。

お 願 い

- 『再生機能』作動中に「停止」スイッチを押し“停止”ランプが点滅した場合、機械保護のため1分30秒間“停止”ランプが点滅し、他のスイッチに切り換わらないようになっています。“停止”ランプが点灯に変わってから、目的のスイッチを押してください。
- 『再生機能』作動中に「停止」スイッチを押しますと異音が発生することがありますが故障ではありません。

毎日の作業 —終業時—

⚠ 警告

殺菌中はタンクカバー、フロント部分には触れないこと

高温の原料ミックスがこぼれ、やけどの原因になります。



接触禁止

⚠ 注意

毎日、殺菌を行うこと

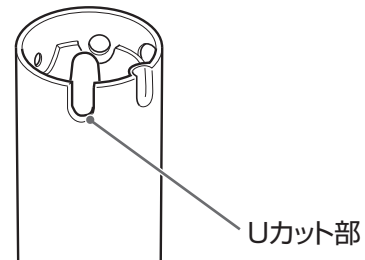
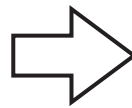
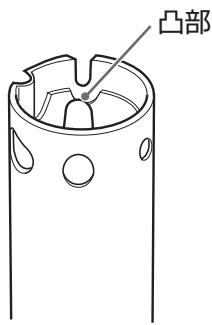
細菌が繁殖して、健康障害の原因になります。



殺菌する

1 ミックスバルブを「閉」の位置にし、「原料補給」ランプが消灯していることを確認してください。

点滅している場合は、消灯するまで原料ミックスを補給してください。



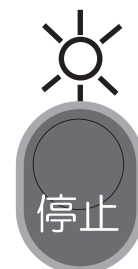
中穴(小穴)

閉

お 願 い

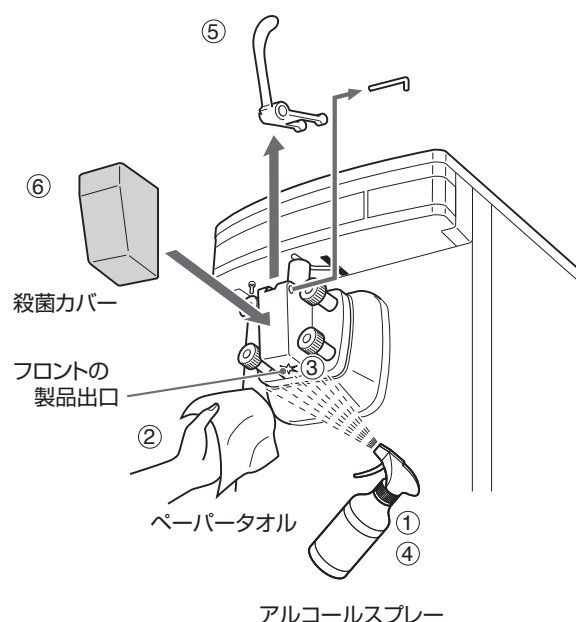
ミックスバルブを「閉」の位置にせず加熱殺菌をすると必要以上の原料ミックスがシリンダーに入るため、オーバーランが低下します。

2 「停止」スイッチを押してください。



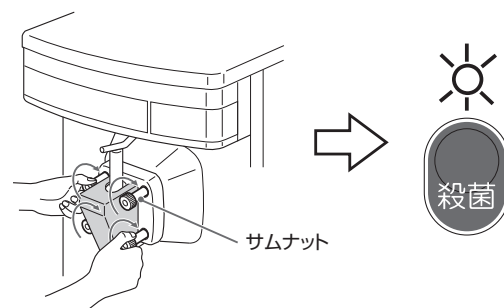
3 フロントの製品出口と殺菌カバーの消毒をしてください。

- ① フロントの製品出口に消毒用アルコールを3～5回吹きつけて、付着しているソフトクリームを落としてください。
- ② 消毒用アルコールを吹きつけたペーパータオルで、フロントの製品出口に付着しているソフトクリームをふき取ってください。
- ③ フロントの製品出口にソフトクリームが付着していないか目視で確認してください。付着している場合は、再度①から実施してください。
- ④ 再度フロントの製品出口に消毒用アルコールを3～5回吹きつけてください。
- ⑤ ハンドルをしっかりと上に押し上げたのち、ハンドルピンを抜いてフロントから取りはずしてください。
- ⑥ 最後に殺菌カバーの内側に消毒用アルコールを吹きつけ、フロントに取りつけてください。



4 サムナットのゆるみがないか確認し、「殺菌」スイッチを押してください。

あとはフリーザーが自動的に原料ミックスを加熱殺菌します。殺菌終了後は“保冷”ランプが点灯し、次に製品を作るまで保冷運転を行います。



お願い

- 「殺菌」スイッチを押すまえに、必ずサムナットのゆるみがないか確認してください。サムナットがゆるむと原料ミックスがもれ、フリーザーの故障ややけどをするおそれがあります。
- ハンドルをフロントから取りはずし、殺菌カバーを必ずフロントに取りつけてください。
- “原料補給”ランプが消灯していることを確認してください。
- ミックスバルブを必ず「閉」の位置にしてください。
- タンクカバーを確実にかぶせてください。
- “加熱”ランプ点灯中は原料ミックスが高温になっておりますのでミックスタンク内に手を入れたり、フロント部に触れたりしないでください。やけどをするおそれがあります。
- タンクカバー、トレイ、トレイライナーは加熱殺菌できませんので、毎日洗浄してください。また、変形のおそれがあるため食器洗浄機は使わないでください。
- 加熱殺菌中に「停止」スイッチを押した場合、機械保護のため1分30秒間“停止”ランプが点滅し、他のスイッチに切り換わらないようになっています。“停止”ランプが点灯に変わってから、目的のスイッチを押してください。

1週間に1度の作業

警告

分解洗浄するときは、コントロール電源スイッチをOFFにすること

操作スイッチに触れて機械が動いたとき、けがの原因になります。



電源を OFF する

ミックスタンクから水をあふれさせないこと

フリーザー内に水が入り、漏電・感電の原因になります。



禁止

注意

1週間に1度は分解洗浄すること

細菌が繁殖して、健康障害の原因になります。



分解洗浄する

1週間に1度は必ず下記の要領で分解洗浄を行ってください。

- 1 営業終了時間が近づいたらできるだけ原料ミックスの補給はしないでください。“原料補給”ランプが点滅したら、ミックバルブを「大穴」の位置にして販売してください。



大穴

2 「停止」スイッチを押してください。



3 「解凍」スイッチを押し、シリンダー内に残っているソフトクリームを溶かしてからミックスバルブを抜き、ミックスタンク内原料ミックスといっしょにバケツなどに取り出してください。取り出した原料ミックスは捨ててください。



お 願 い

- 解凍の作動中に「停止」スイッチを押した場合、機械保護のため1分30秒間“停止”ランプが点滅し、他のスイッチに切り換わらないようになっています。“停止”ランプが点灯に変わってから、目的のスイッチを押してください。
- 解凍の作動中に「停止」スイッチを押しますと異音が発生することがありますが故障ではありません。

4 シリンダーとミックスタンク内に水道水を入れ、「洗淨」スイッチを押して洗淨を1～2秒間行い停止させる。この動作を2～3回くり返し、シリンダー内をかくはんしてからバケツなどに洗淨水を排水してください。



お 願 い

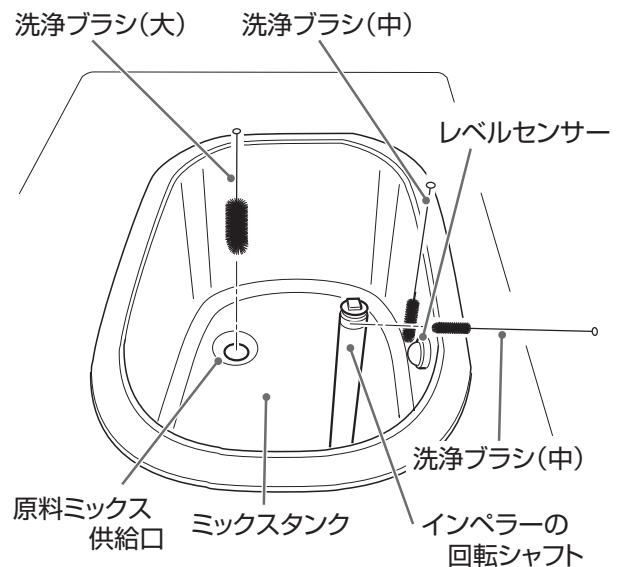
熱湯を入れると冷凍ガスが膨脹し、フリーザーが故障するおそれがありますので絶対に入れないでください。

1週間に1度の作業（つづき）

5 食品用洗剤と清潔なふきんでミックスタンを洗浄してください。

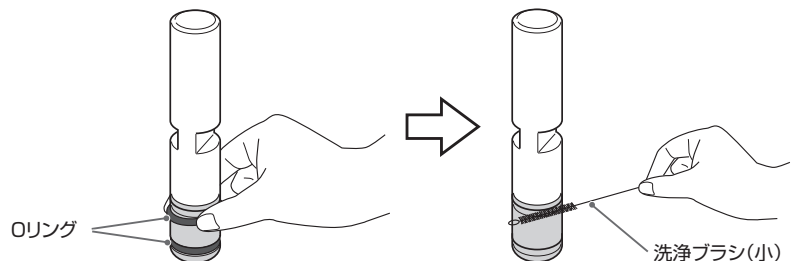
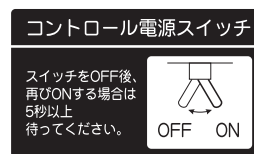
2～3回すすぎ洗いをしてください。

- 原料ミックスの供給口は洗浄ブラシ（大）で洗浄してください。
- レベルセンサーは清潔なふきんと洗浄ブラシ（中）で丁寧に洗浄してください。洗浄不足だと“原料補給”ランプが消えなくなる場合があります。
- インペラーを取りはずし、回転シャフト部および頭部を清潔なふきんで洗浄してください。
回転シャフト部の溝は、洗浄ブラシ（中）で十分に洗浄してください。



6 コントロール電源スイッチをOFFにしてから、各部品を取りはずし最小単位まで分解・洗浄してください。

- Oリングは、円周方向に指で押してふくらませ溝からはずし、転がしながら取りはずしてください。鋭利なものは使わないでください。
- Oリングは必ずすべて取りはずし洗浄、Oリング溝も洗浄ブラシ（小）で十分に洗浄してください。
- 定休日などで1日以上営業がとぎれるときは、分解・洗浄した各部品はフリーザーに取り付けずに乾燥保管してください。



* 「部品の洗浄のしかた」について詳しくは、“16～17ページ”をご覧ください。

7 食品用洗剤と清潔なふきんでシリンダーを洗浄してください。 洗浄後の洗剤分は清潔なふきんでふいてください。

お願い

フロントを取りはずした状態でシリンダーに水を流さないでください。
漏電や故障の原因になります。

- 8 すぐにお使いになるときは、洗浄した部品をフリーザーに取りつけたあとコントロール電源スイッチをONにして、シリンダーとミックスタンク内に水道水を入れ、「洗浄」スイッチを押して洗浄を1～2秒間行い停止させる。この動作を2～3回くり返し、シリンダー内をかくはんしてから洗浄水を排水してください。
排水作業後は、“24～27ページ”「原料ミックスの仕込みと殺菌のしかた」・「毎日の作業－始業時－」にしたがって作業を行ってください。

ソフトクリーム製造のながれ

はじめてお使いになるとき・1週間に1度の作業

部品の洗浄 (16 ~ 17 ページ)

- 最小単位に分解して洗浄

部品の組み立て、フリーザーへの取り付け (18 ~ 21 ページ)

- コントロール電源スイッチOFF

フリーザーの洗浄 (22 ~ 23 ページ)

原料ミックスの仕込み (24 ~ 26 ページ)

- 仕込み量 1.7L
- ミックスバルブ「閉」
- ミックスタンクに補給 2.3L (“原料補給” ランプ消灯確認)

毎日の作業

加熱殺菌 (32 ~ 33 ページ)

- ミックスバルブ「閉」
- ミックスタンクに補給 (“原料補給” ランプ消灯確認)
- フロント製品出口の殺菌と殺菌カバー取り付け

運転 (27 ページ)

- “保冷” ランプ点灯確認
- フロント製品出口の殺菌

分解洗浄 (34 ~ 36 ページ)

- 残ミックスの廃棄
- コントロール電源スイッチOFF

お手入れのしかた

⚠ 警告

お手入れをするときは、コントロール電源スイッチをOFFにすること

操作スイッチに触れて機械が動いたとき、けがの原因になります。



電源を OFF する

本機に直接水をかけないこと

漏電・感電の原因になります。



水かけ禁止

電源コードが傷んでいる場合は使用しないこと

ショートして発火したり感電の原因になります。



使用禁止

⚠ 注意

排水ホースに詰まりや折れがないかどうか月に1～2回点検すること

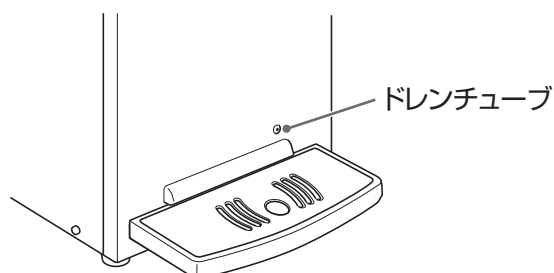
排水ホースが詰まると、漏水から周囲（家財など）を濡らす原因になります。



排水を点検する

ドレンチューブについて

トレイの上のところにフリーザー内部からドレンチューブが出ています。このチューブから原料ミックスなどが出てくるときは、シリンダー奥の六角シャフト不良のおそれがありますので、お買い上げの販売店またはサービスマンまでご連絡ください。



外装のお手入れは必ずコントロール電源スイッチをOFFにしてから行ってください。

1 外装のお手入れ

- 乾いたやわらかい布でふいてください。汚れのひどいときはぬるま湯に食品用洗剤を入れてふいたあと、洗剤分が残らないようにふき取ってください。
- フリーザーの下や床も汚れやすいので清掃してください。

お 願 い

- クレンザー、ベンジン、シンナー、熱湯などは使用しないでください。
フリーザーの外装を傷めます。
- フリーザーに直接水をかけることは絶対にしないでください。
漏電や故障の原因になります。
- 電源コードが傷ついたり、破損したりしていないか月に1～2回点検してください。
- 排水ホースに詰まりや折れがないか月に1～2回点検してください。

2 消耗部品・定期交換部品

“ソフトクリームがやわらかい・もれる” “殺菌不良” など不調や故障の原因および経年劣化に伴う亀裂や割れにより原料ミックスへの異物混入のおそれもありますので、下表の交換時期・交換推奨時期を目安として、定期的に新しいものと交換してください。

消耗部品

部 品 名	必要個数	交換時期
パッキンセット (138894) ・ミックスバルブOリング ・プランジャーOリング ・フロントOリング	1 2 1	6ヶ月
消耗部品交換セット (138482) ・パッキンセット ・ブレード ・センターバー	1 2 1	
ブラシセット (138943) ・洗浄ブラシ (小) (中) (大)	各1	適宜
リブベルト (138890)	1	1～2年

定期交換部品

部 品 名	交換推奨時期
インペラー (138887)	2年
タンクカバー (139918) 殺菌カバー (139946) トレイ (139943) トレイライナー (139944)	3年
フロント (138874) プランジャー (139801)	4年

長期間お使いにならないとき

警告

長期間お使いにならないときは、漏電遮断器を OFF にすること
火災の原因になります。



漏電遮断器を OFF する

注意

長期間お使いにならないときは、給水ス
トップバルブを「閉」にすること
水もれの原因になります。



ストップバルブ「閉」にする

気温が 0℃以下になるおそれのあるとこ
ろにフリーザーを保管する場合は、水抜
き作業を行うこと
水もれの原因になります。



水抜きする

長期間お使いにならないときは次の作業を行ってください。

- 給水用ストップバルブを閉めてください。とくに 0℃以下になるところに保管する場合は、水抜き作業を行ってから保管する必要がありますので、お買い上げの販売店またはサービスマンにご連絡ください。
- シリンダーおよびミックスタンクの水分をよくふきとり、乾燥させてからカバーなどをかけて保管してください。
- ゴム部品を長持ちさせるうえでも、部品は最小単位に分解した状態で清潔に保管してください。

⚠ 警告

本機の異常や故障のときは、漏電遮断器をOFFにし、運転を中止すること

異常のまま運転を続けると、感電・火災の原因になります。



漏電遮断器をOFFする

サービスマン以外、分解・修理しないこと

発火や異常作動のおそれがあり、けがの原因になります。



分解禁止

ご使用中に異常が生じたときはお使いになるのをやめ次の点をお調べください。

機 械 の 状 態	原 因 お よ び 処 置
操作パネルのスイッチを押しても機械が動かない	<ul style="list-style-type: none"> ● コントロール電源スイッチがOFFになっていませんか？ ● 漏電遮断器がOFFになっていませんか？ ● “停止”ランプが点灯し、デジタル表示にOFFが点滅表示されていませんか？ →機械にフロントを取りつけてください。 ● “停止”ランプが点滅していませんか？（殺菌、解凍、『再生機能』途中停止時） →しばらく待って、“停止”ランプが点灯が変わってからスイッチを押してください。 ● デジタル表示にエラー表示がでていませんか？ →エラー内容を確認してください。（43 ページ）
機械が動きだしてからしばらくたっても、ソフトクリームがやわらかい	<ul style="list-style-type: none"> ● シリンダー内に原料ミックスが入りすぎていませんか？ →ミックスバルブを「閉」の位置にしてソフトクリームを2～3個取り出してください。 ● 硬さ調節を一侧にしすぎていませんか？ →硬さ調節設定値を確認してください。（11 ページ） ● ブレードを取りつけましたか？ ● ブレードの刃先が摩耗していませんか？ →刃先が2～3mm以上摩耗していれば新しいものと取り替えてください。 ● 原料ミックスの種類が変わっていませんか？ →お買い上げの販売店またはサービスマンに相談してください。
ソフトクリームが出てこない	<ul style="list-style-type: none"> ● 運転中、デジタル表示の左側が…→2.0→2.1→…と進んでいますか？ →左側に☐が表示された状態から変わらなければ、マイクロスイッチが故障しています。お買い上げの販売店またはサービスマンにご連絡ください。 ● ダッシャーやブレードを取りつけましたか？ ● シリンダー内の原料ミックスが不足していませんか？ →“原料補給”ランプが点滅しているときは原料ミックスを補給し、ミックスバルブを「適正穴」の位置にして、『再生機能』でソフトクリームを再生してください。（31 ページ） ● ソフトクリームが硬まりすぎていませんか？ →硬さ調節設定値を確認して（11 ページ），“原料補給”ランプが点滅しているときは原料ミックスを補給し、ミックスバルブを「適正穴」の位置にして、『再生機能』でソフトクリームを再生してください。（31 ページ）






修理を依頼されるまえに（つづき）

機 械 の 状 態	原 因 および 処 置
機械が激しく振動する	<ul style="list-style-type: none"> ● 部品が正しく取り付けられていますか？ ● シリンダー内の原料ミックスが不足していませんか？ ● フリーザーのレッグが4本とも接地していますか？
ソフトクリームが腐る	<ul style="list-style-type: none"> ● 毎日殺菌していますか？ ● 運転する前に“保冷”ランプが点灯していましたか？ →点灯していなければ、原料ミックスを捨てて分解洗浄してください。
ソフトクリームを取り出したときに飛び散る	<ul style="list-style-type: none"> ● ソフトクリームを取り出すまえにリフレッシュスイッチを押していますか？ →販売がとぎれた場合は、リフレッシュスイッチを押して10秒以上待ってからソフトクリームを取り出してください。（29ページ） ● 硬さ調節を+側にしすぎていませんか？ →必要以上に硬さ調節設定値を上げてソフトクリームを硬めすぎると、フロントの製品出口付近で溶けたソフトクリームが循環不良となり、「1個目がやわらかい」「取り出したときに飛び散る」などが軽減されない場合がありますので注意してください。
操作パネルのデジタル表示にエラー表示がでている	<p>エラー内容を確認してください。</p> <ul style="list-style-type: none"> ● E 01、E 02 が表示されている。 →コントロール電源スイッチをOFFにし、5秒間待ってからONにしてください。E 01、E 02 の表示が消えない場合は、お買い上げの販売店またはサービスマンにご連絡ください。 ● E 03 が表示されている。 →断水か給水量が不足しているおそれがあります。蛇口から水が出るか確認し、水が出ない場合は、お買い上げの販売店またはサービスマンにご連絡ください。 ● E 04 が表示されている。 →コントロール電源スイッチをOFFにし、5秒間待ってからONにしてください。 →ソフトクリームが硬まりすぎのおそれがあります。硬さ調節設定値を確認して（11ページ），“原料補給”ランプが点滅しているときは原料ミックスを補給し、ミックスバルブを「適正穴」の位置にしてください。 →『再生機能』でソフトクリームを再生してください。（31ページ） ひんばんにE 04 が表示される場合は、お買い上げの販売店またはサービスマンにご連絡ください。 ● E 10 が表示されている。 →プランジャーが上がった状態で、コントロール電源スイッチをONしていないか、または「停止」スイッチから「運転」スイッチにしていないか確認してください。E10 の表示が消えない場合は、お買い上げの販売店またはサービスマンにご連絡ください。 <p>・ E 05 ～ E 13 が表示された場合は、お買い上げの販売店またはサービスマンに表示内容をお知らせください。</p> <p>・ エラー表示解除は、上記の処置後コントロール電源スイッチをOFFし、5秒間待ってからONすると停止の状態にもどります。</p>

デジタル表示

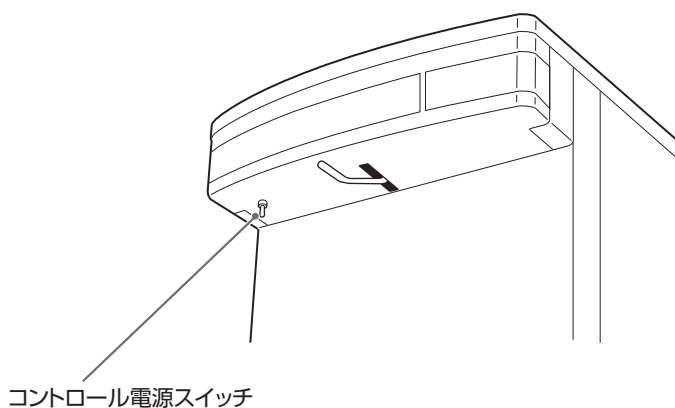
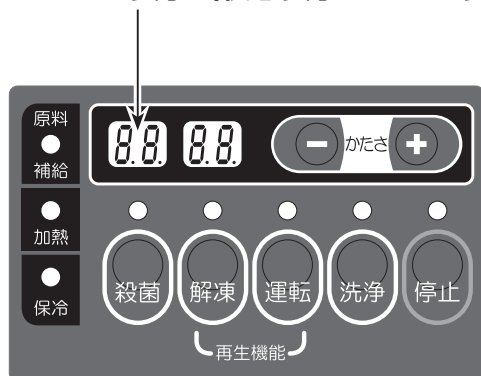
エラー表示

・エラー内容が複数ある場合は順次表示します。

表示	原因・症状	対応・点検
	逆相接続	エラー表示解除・解除できない場合は、サービスマンまたは電気工事店にご連絡ください。
	コンプレッサー過負荷	
	断水	給水を確認してください。
	ダッシャーモーター過負荷	“42 ページ” の操作内容に従いエラー表示解除・解除できない場合は、サービスマンまたは電気工事店にご連絡ください。
	マイクロスイッチ動作不良	

E 05 ~ E 13 が表示された場合は、お買い上げの販売店またはサービスマンに表示内容をお知らせください。

デジタル表示（状態表示・エラー表示）

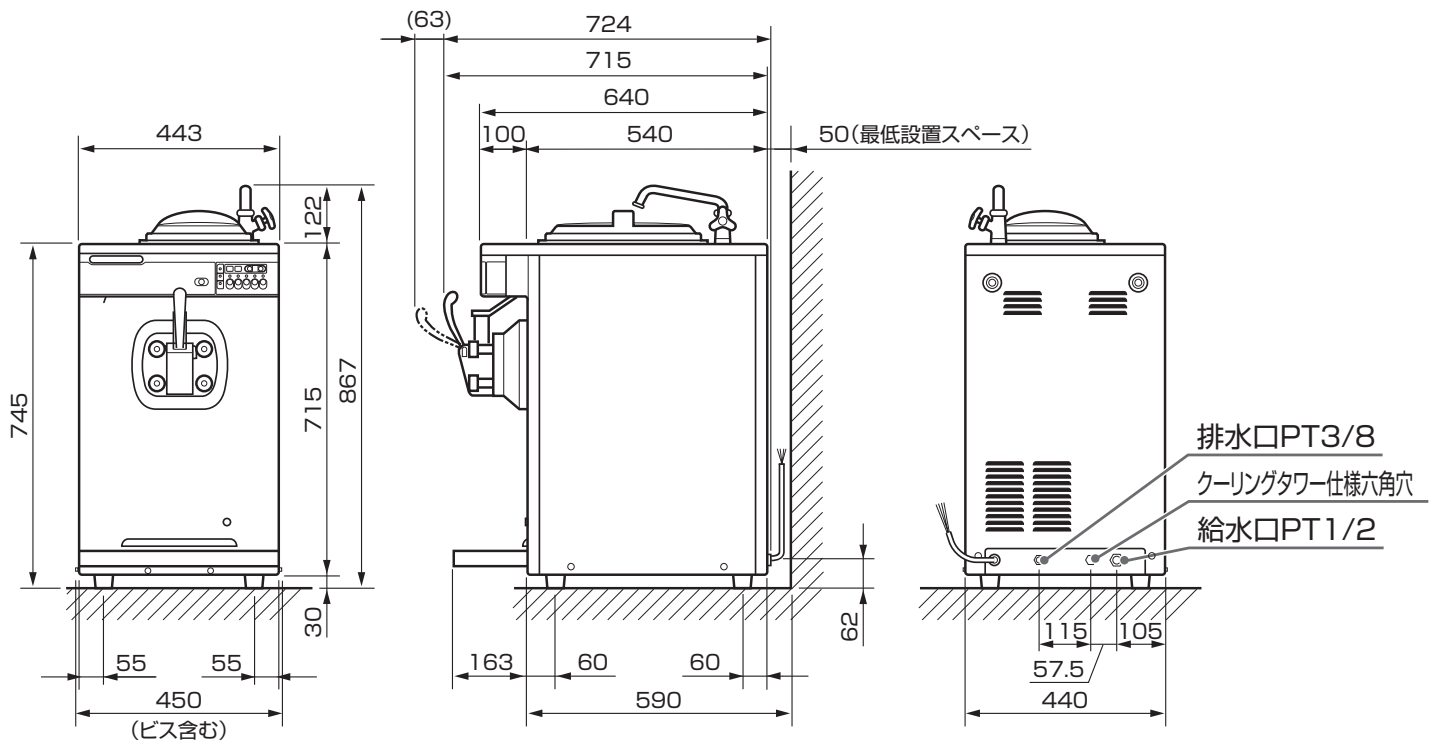


お願い

エラー表示を解除する場合は、表示内容を確認の上、点検処置後コントロール電源スイッチをOFFにし、5秒間待ってONしてください。「停止」スイッチON状態にもどります。

エラー表示が消えない場合は、お買い上げの販売店またはサービスマンにご連絡ください。

仕様



製造能力 (100cc 盛り) ※		260 個 / 時
シリンダー容量		2.5L
ミックスタンク容量		10.5L (有効 9.0L)
外形寸法		W 450 × D 724 × H 867mm (本体 745mm)
製品質量		101kg
定格電源		3相 200 V (50/60Hz)
最大消費電力	冷却時	1.8/2.1kW
	加熱時	1.7/2.0kW
最大運転電流	冷却時	6.7/7.5A
	加熱時	6.7/7.8A
定格出力	コンプレッサー	750W
	ダッシャーモーター	500W
	かくはんモーター	6W
冷却方式		水冷
冷媒		R-404A

※当社能力テスト基準 (60Hz) による。

転居・贈答・廃棄について

警告

本機を転居・廃棄するときは、専門の業者に依頼すること

本機を運搬するとき転倒すると危険です。



業者に依頼する

注意

この商品を他の人に売ったり、譲渡するときは、この取扱説明書を添付すること
新しい所有者が安全で正しく使うために、取扱説明書が必要です。



取扱説明書を添付する

お願い

- 転居、贈答で機械を移転される場合は、事前にお買い上げの販売店または当社指定のサービス店にご相談ください。
- 本機の所有者が変わる場合は、この取扱説明書を必ずお渡しく下さい。
- 本機はフロン排出抑制法の第一種特定製品に該当しますので次のことをお守りください。
 - ・フロン類をみだりに大気中に放出することは禁じられています。
 - ・本機を廃棄する場合は、フロン類の回収が必要です。専門の業者に依頼してください。
 - ・フロン類の種類・数量・地球温暖化係数は、製品銘板に記載されています。

保証とサービスについて

- 保証書はお買い上げの販売店でお渡しますので、必ず「販売店印、保証期間」をご確認のうえお受け取りください。
- 保証期間中、万一故障した場合には保証書記載内容により保証期間内は無料修理いたしますので、たいせつに保管してください。
- 保証期間後のサービスについては、お買い上げの販売店または当社指定のサービス店にご相談ください。

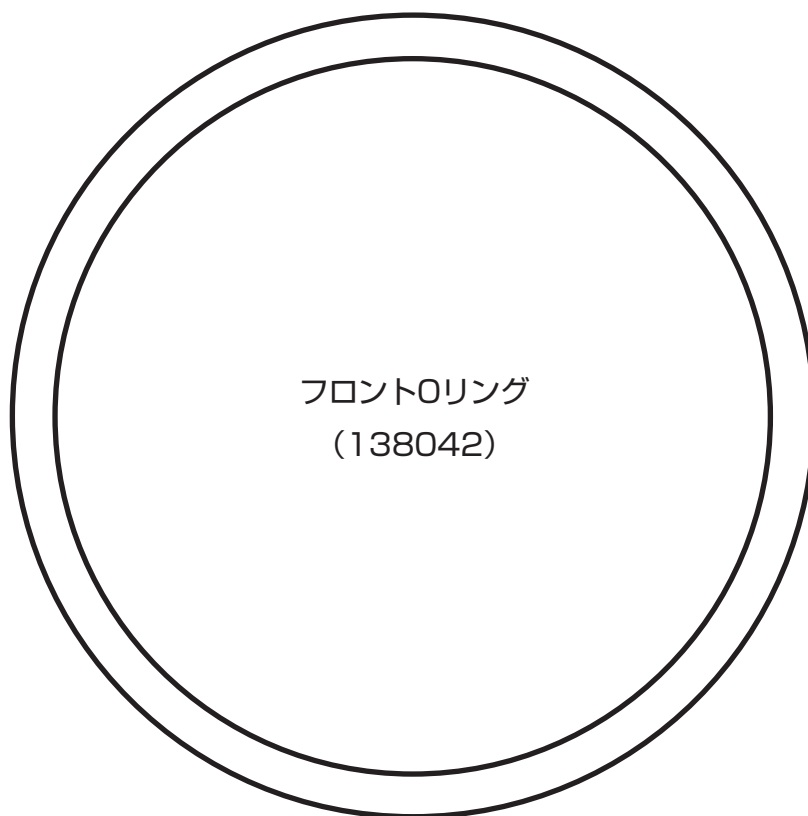
■保証除外項目

保証期間中でも下記事項に該当の場合は保証いたしません。

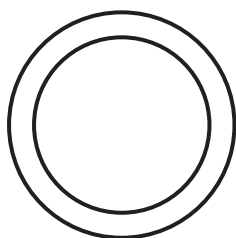
1. 水道法に定められた飲料水の水質基準に適合しない水を使用した場合。
2. 取扱説明書やラベル類による指示、禁止、注意事項に反したご使用方法による故障または損傷。
3. 製品の仕様または構造に改造または変更が加えられ、それが原因で発生した故障。
4. 火災、地震、水害などの天災地変による故障および損傷。
5. 電源関係の不備および給排水などの不備により生じた故障。
6. 据付後、移動あるいは輸送することにより生じた故障。
7. 保証書のご提示がない場合。
8. 保証書各事項の記入、捺印のない場合。
9. 日本国内以外でご使用の場合。

消耗部品 〈ゴム部品〉

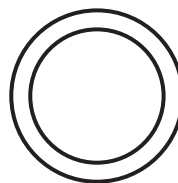
原寸大です



フロントOリング
(138042)



プランジャーOリング
(137270)



ミックスバルブOリング
(137143)

*パッキンセット (138894)

フロン排出抑制法に関するお知らせ

フロン排出抑制法 が 2015 年 4 月に施行されました。※ 1

第一種特定製品（フロン類が充填されている業務用の空調機器、冷凍・冷蔵機器）に該当する日世フリーザーを使用する管理者（ユーザー様）は、以下を順守する必要があります。

点検 3ヶ月に1度の簡易点検を実施してください。※2

記録 機器の点検・整備内容の記録、
破棄までの記録簿の保存を行ってください。※2

報告 一定量以上フロン類が漏えいした場合、
毎年度の国への報告をしてください。※1

（フロン漏えいの報告は、日世フリーザー以外の第一種特定製品の漏えい量と合算する必要があります）

- ・日世フリーザーは、取扱説明書の記載内容に沿って、適切な設置と適切な使用をしてください。
- ・フロン類の漏えいが見つかった場合は、速やかに整備（修理）を依頼してください。

※ 1 法律全般の内容やフロン漏えい量報告等の詳細は、下記へお問い合わせください。

また、各省のホームページにも詳細が記載されています。

- ・環境省 地球環境局 地球温暖化対策課フロン対策室 TEL：03-3581-3351（代表）
- ・経済産業省 製造産業局 化学物質管理課オゾン層保護等推進室 TEL：03-3501-1511（代表）

※ 2 日世フリーザーにおける簡易点検の方法や記録の方法については、
お買い上げの販売店 または 当社指定のサービス店にご相談ください。



日世株式会社

ご購入年月日	年 月 日
ご購入店名	
	TEL.

お客様へ

おぼえのため、ご購入年月日、ご購入店名を記入されると便利です。