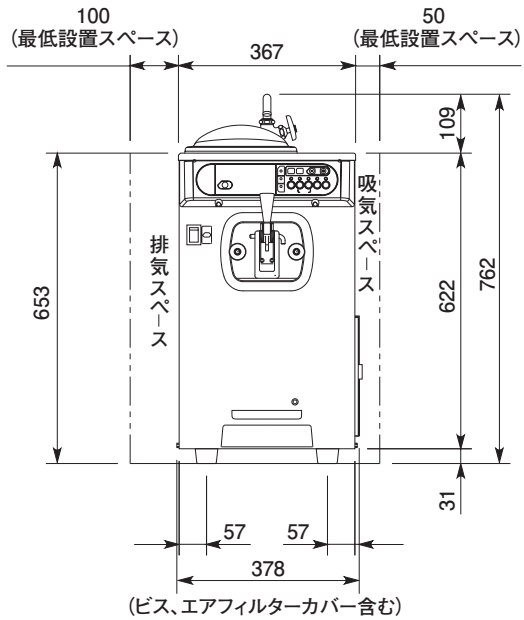


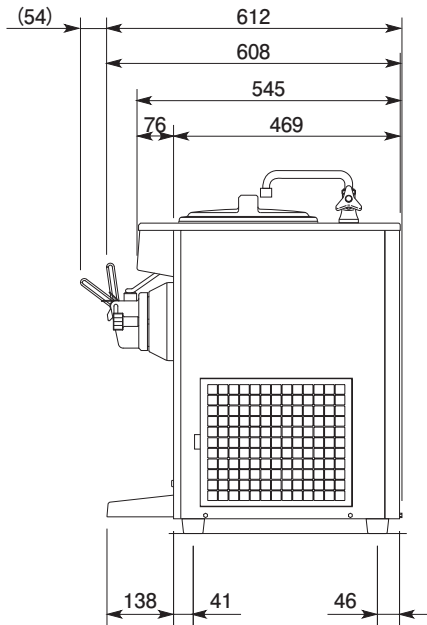
NA-1412AE 自動殺菌ソフトサーバー

シングルシリンダータイプの卓上型

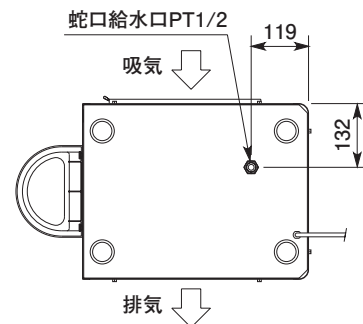
●前面図



●側面図



●底面図



電源設置要項

- ・電気容量1.5kVA以上15Aの配線用遮断器を専用に用意してください。コンセントは単独で使用してください。
- ・安全のため、コンセントプラグのアース端子は必ず接地してください。
- ・延長コードは使用しないでください。

※吸気スペースとして右側に50mm以上、排気スペースとして左側に100mm以上の空間が必要です。