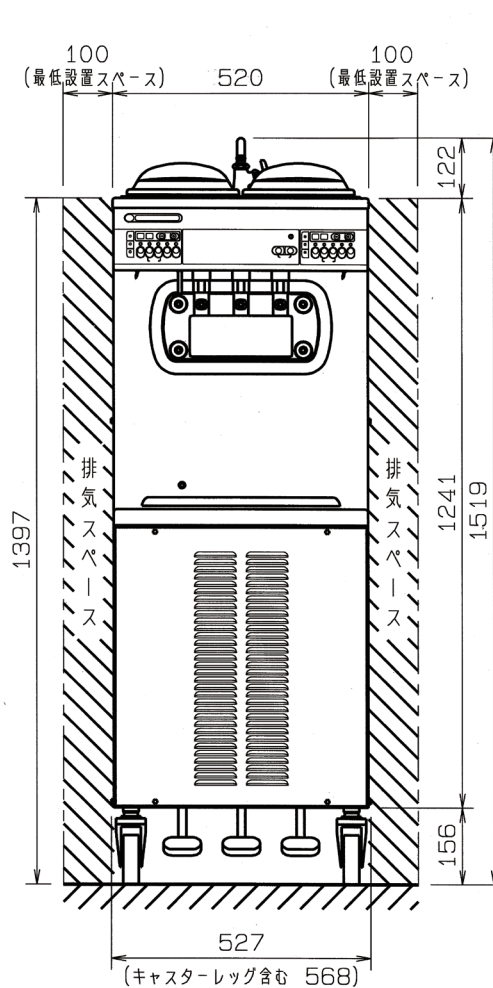


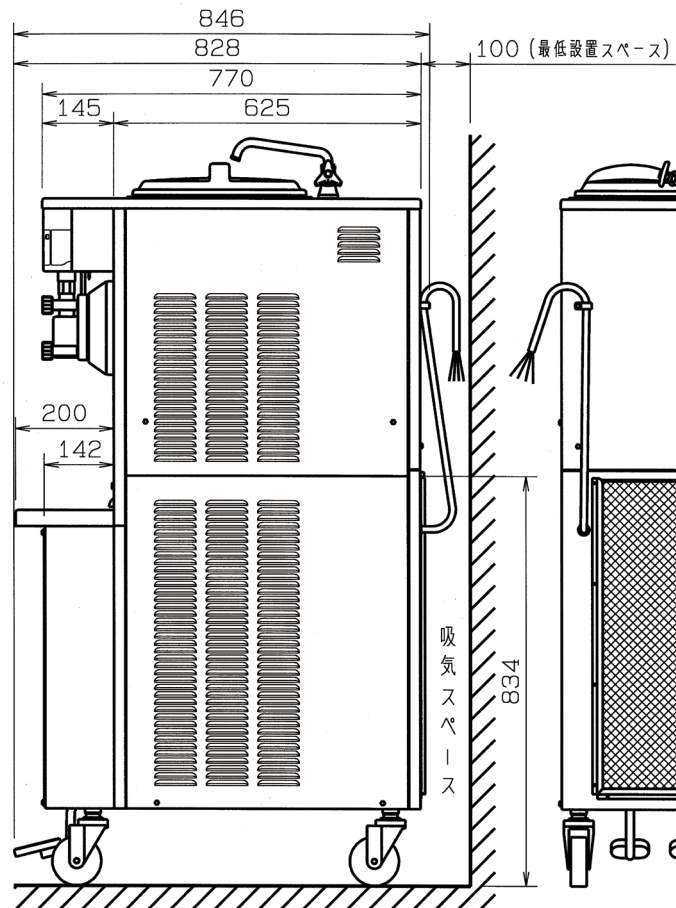
NA-6440AE 空冷式自動殺菌ソフトサーバー

ダブルシリンダータイプのフロア型

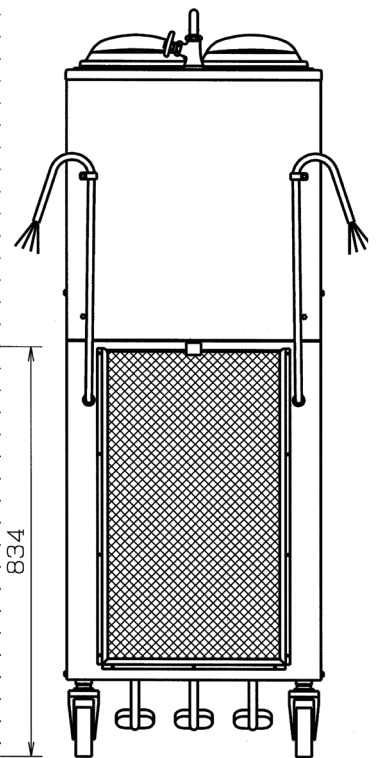
●前面図



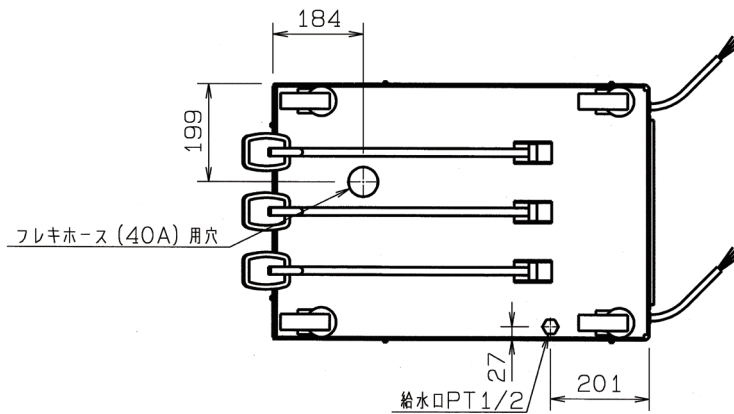
●側面図



●背面図



●底面図



※吸気スペースとして背面に100mm以上、
排気スペースとして両側面にそれぞれ100mm以上の空間が必要です。